





NOVY

NL	Installatievoorschriften		2
FR	Instructions d'installation		13
DE	Montageanleitung		22
EN	Installation Instructions		33

1851 Novy Easy 80 Pro
Duct out

INHOUD

1	ALGEMEEN		3
2	INSTALLATIE		4
3	INSTALLATIE VAN HET AFVOERKANAAL		5
4	MONTAGE INSTRUCTIES		6



1 ALGEMEEN

Dit is de montage-instructie voor het op de voorzijde aangegeven Novy-toestel. Lees aandachtig de veiligheidsvoorschriften, de montagehandleiding en de gebruiksaanwijzing vóór de installatie en ingebruikname.

De veiligheidsvoorschriften staan vermeld in een apart boekje dat met het toestel is meegeleverd en wordt ook op onze website www.novy.com vermeld.

Leef de veiligheidsvoorschriften, de montagehandleiding en de gebruiksaanwijzing na om letsel en materiële schade te voorkomen.

In deze montage-instructie wordt gewerkt met een aantal symbolen. Hieronder vind u de betekenis van deze symbolen.

Symbool	Betekenis	Actie
	Lezen	Lees de instructie goed.
	Waarschuwing	Dit symbool duidt op een gevaarlijke situatie.

2 INSTALLATIE

Installatie voorschriften



De afstand tussen de kookplaat en de muur dient minstens 55 mm te bedragen.

- De kookplaat is een apparaat toebehorend aan de beschermingsklasse « Y ». Ingebouwd mag zich een hoge kastwand of een muur aan één zijde en aan de achterzijde bevinden. Aan de andere zijde mag geen enkel meubel of apparaat hoger zijn dan het kookvlak.
- Minimaal 650 mm tussen werkblad en bovenkast.
- De stripjes aan de muurranden dienen hittebestendig te zijn.
- Het apparaat mag niet gemonteerd worden boven een vaatwasmachine, oven, koelapparaten of een was- of droogmachine.
- Onder de omkasting van het apparaat dient een afstand van 20 mm voorzien te worden om goede verluchting te verzekeren.

3 INSTALLATIE VAN HET AFVOERKANAAL

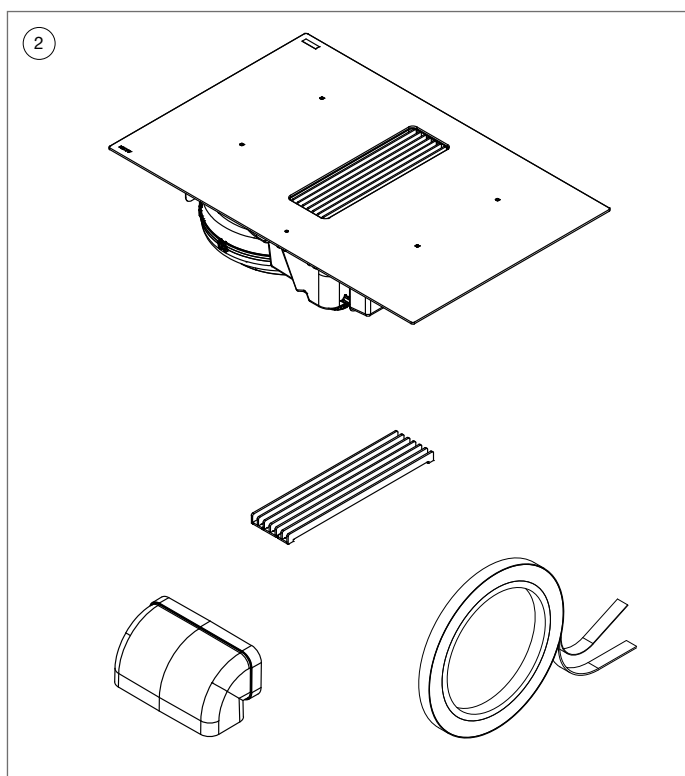
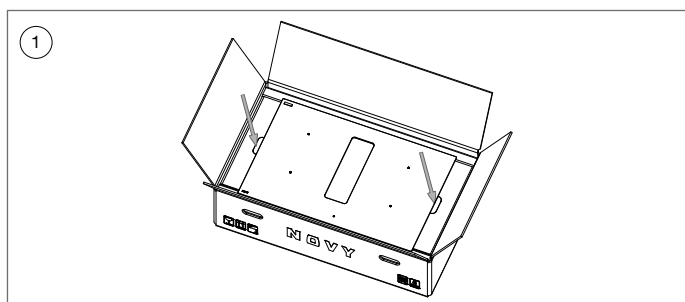
De uitlaat van de motor heeft een rechthoekige uitlaat van 222 x 89 mm. Het advies is om hier een afvoerkanaal op aan te sluiten met dezelfde afmetingen.

Voor een optimale werking van de afzuigkap is het van belang om bij de installatie op de volgende punten te letten.

Algemeen:

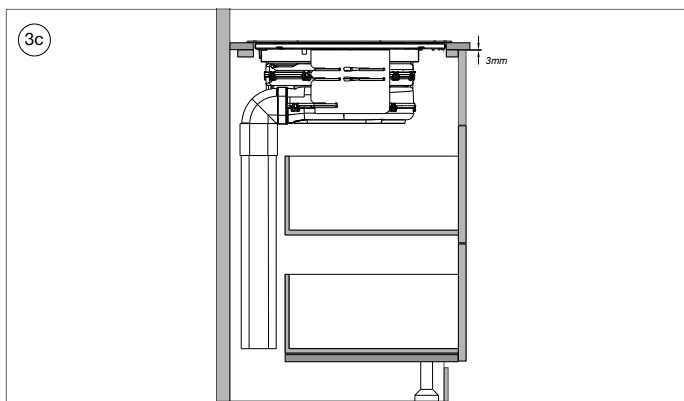
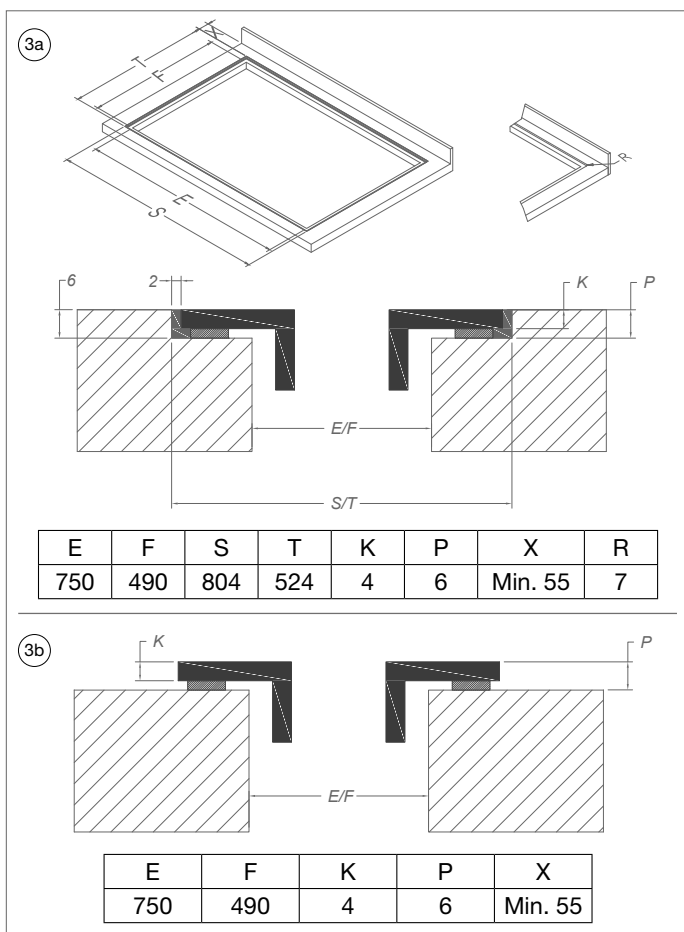
- Maak het kanaal zo kort mogelijk en met zo min mogelijk bochten naar buiten.
- Vermijd haakse bochten. Maak gebruik van afgeronde bochten voor een goede luchtgeleiding.
- Bij een afvoer door de buitengevel, via een spouwmuur, dient er op gelet te worden dat het afvoerkanaal de spouw volledig overbrugt en iets afloopt naar de buitenzijde.
- Maak bij een afvoer via het dak gebruik van een dubbelwandige dakdoorvoer met voldoende doorlaat.
- Nooit aansluiten op een rookgasafvoerkanaal.
- Zorg voor voldoende luchttoevoer. Het aanvoeren van verse lucht kan geschieden door een ventilatiesysteem, een raam of een buitendeur enigszins te openen of door een toevoerrooster aan te brengen.
- Gebruik tape voor luchtdichte verbindingen.

4 MONTAGE INSTRUCTIES



Volg de onderstaande stappen voor de montage van het toestel en maak gebruik van de montage tekeningen in deze instructie.

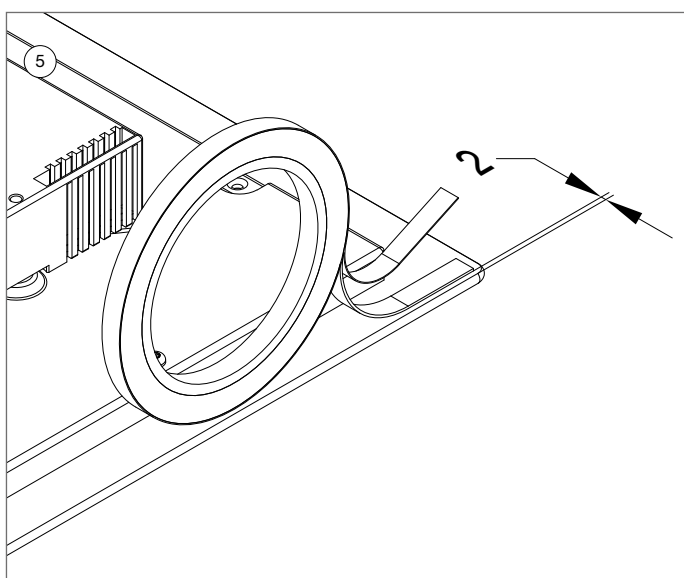
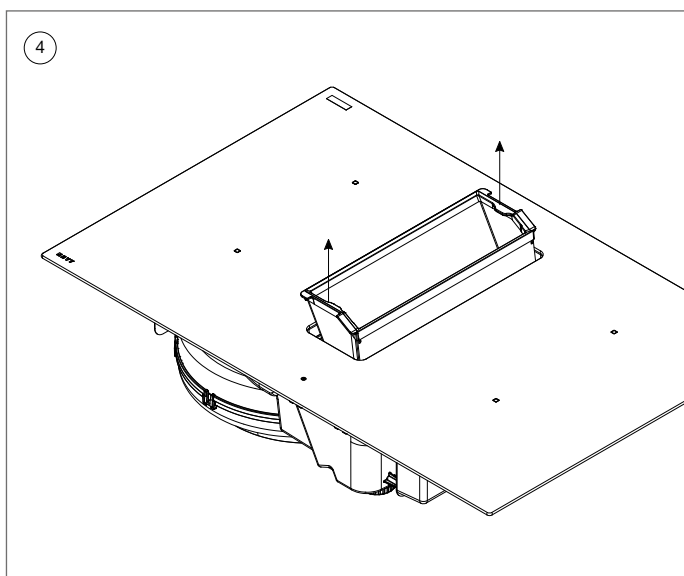
- ① Neem het toestel uit de verpakking op de plaats van de 2 uitsparingen in de verpakking om schade aan het glas of het toestel te voorkomen. Controleer het toestel vóór montage op schade. Niet monteren als er schade is aan het toestel.
- ② Controleer of alle materialen meegeleverd zijn.



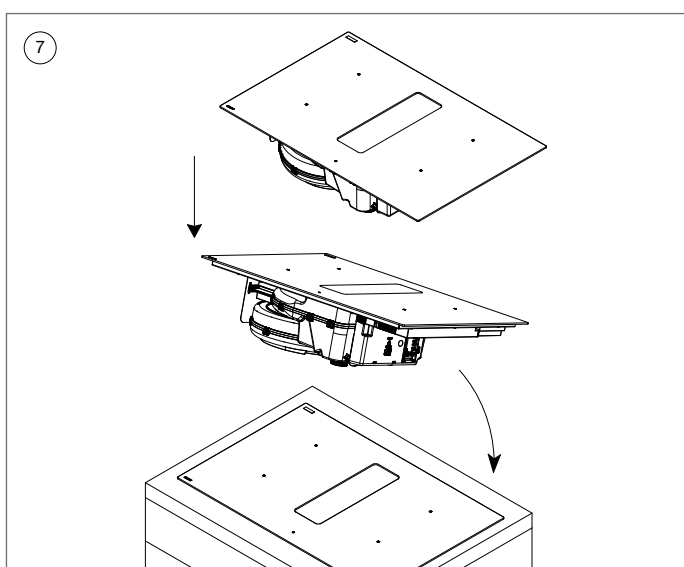
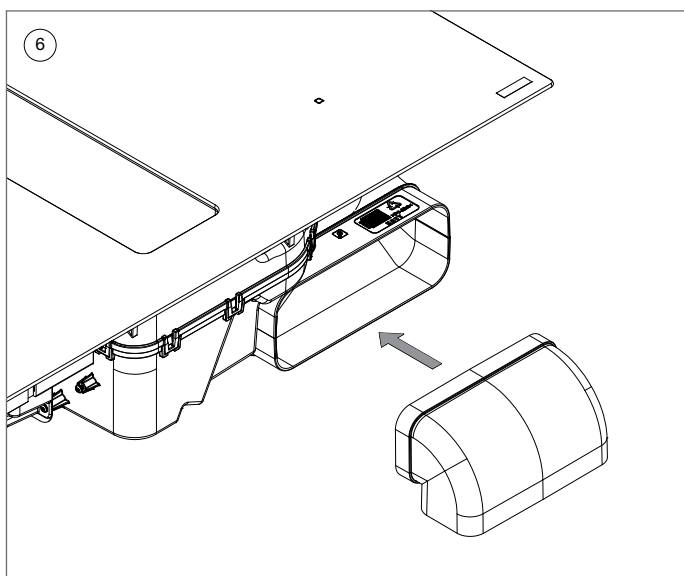
3a **Vlakbouw**
Maak een uitsparing en een freesrand in het werkblad volgens tekening 3a.

3b **Opbouw**
Maak een uitsparing in het werkblad volgens tekening 3b.

3c **Ventilatie**
Voorzie een ventilatieopening net onder het werkblad van minimaal 3mm over ten minste de volledige breedte van de inductiekookplaat voor voldoende koeling van de kookplaat. Zorg ook voor voldoende luchtinlaat onder het apparaat.



- ④ Verwijder het vetfilter uit de afzuiging om beschadiging aan het toestel te voorkomen.
- ⑤ Plak de waterdicht strip op 2mm van de buitenrand aan de achterkant van de glasplaat.

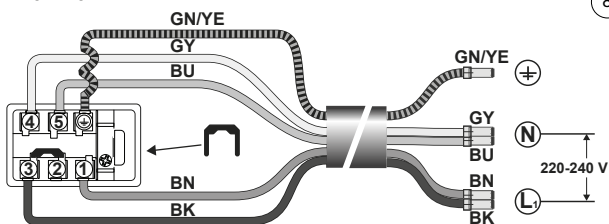


⑥ Bocht plaatsen voor afvoer kanaal. Indien het afvoer kanaal direct met een bocht naar beneden wordt gemonteerd, plaats dan eerst de meegeleverde bocht op de unit. Gebruik aluminiumtape om de aansluiting luchtdicht te maken.

⑦ Plaats het toestel in de voorziene opening. Neem de kookplaat links en rechts stevig vast. Kantel deze lichtjes, zodat eerst de achterzijde in de openingen past. Laat daarna de voorzijde voorzichtig zakken.

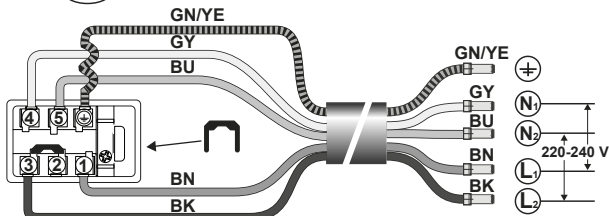
De rest van het kanaalwerk kan nu aangesloten worden. Volg hiervoor de beschrijving in hoofdstuk **3 Installatie van het afvoer kanaal.**

220-240V 1N~

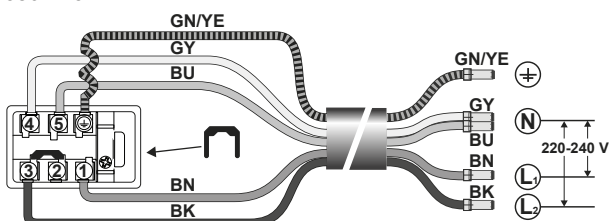


220-240V 2L/2N~

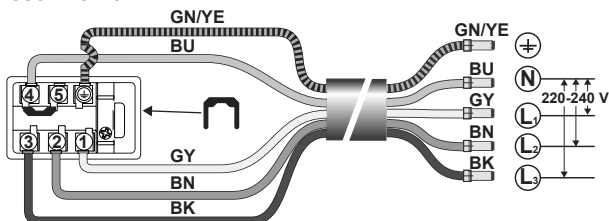
NL



380-415V 2N~



380-415V 3N~



De installatie en de aansluiting op het elektrische net mag enkel toevertrouwd worden aan een vakman (elektricien) die op de hoogte is van de voorgeschreven normen.

- 8 Schakel de hoofdschakelaar of de betreffende zekering uit voordat het toestel aangesloten wordt. Het toestel wordt geleverd met een aansluitkabel. Sluit deze aan volgens de beschikbare aansluiting. (zie aansluitschema).

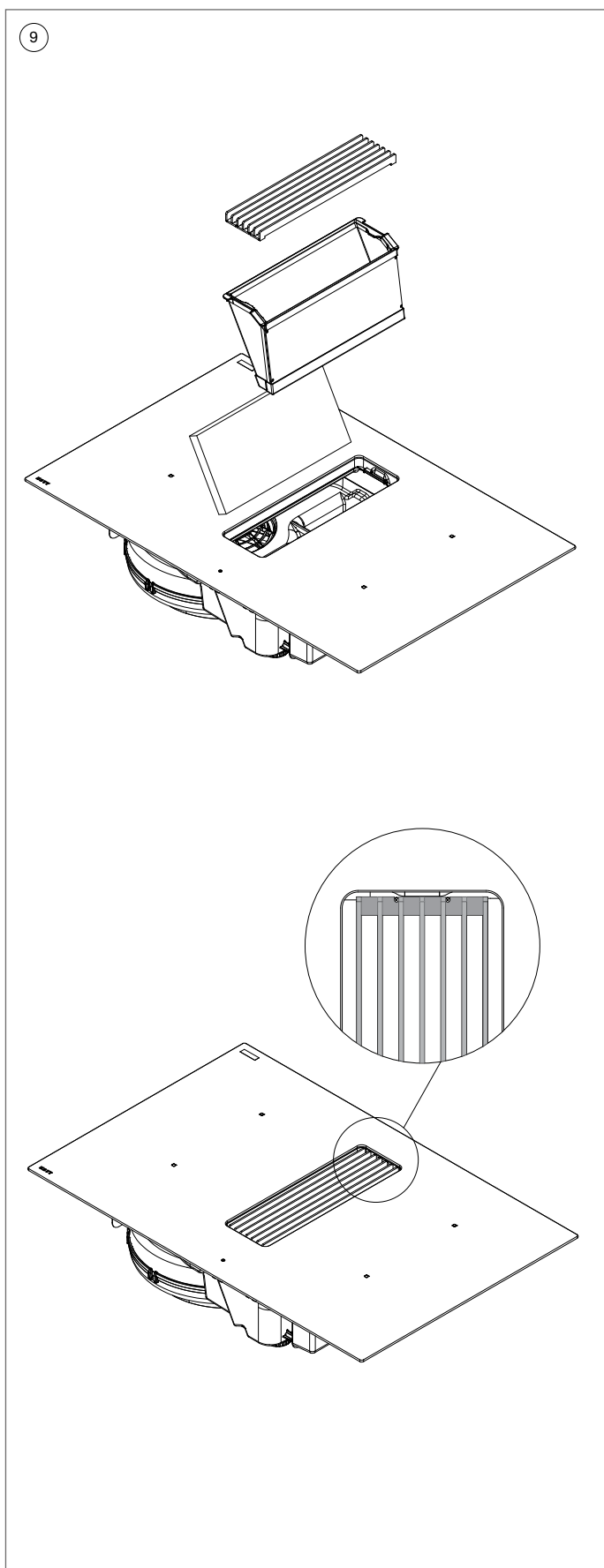
BN: Bruin

BK: Zwart

BU: Blauw

GY: Grijs

GN/YE: Geel en groen



- 9 Plaats het vetfilterframe en het afzuigrooster in de aanzuigopening.

CONTENU

1	GÉNÉRALITÉS	13
2	INSTALLATIONS	14
3	INSTALLATION DU CONDUIT D'ÉVACUATION	15
4	INSTRUCTIONS D'INSTALLATION	16





1 GÉNÉRALITÉS

Il s'agit de les instructions d'installation de l'appareil Novy illustré en page de couverture. Lisez attentivement les consignes de sécurité, les instructions de montage et le mode d'emploi avant l'installation et la mise en service de l'appareil.

Les consignes de sécurité sont énumérées dans un livret séparé fourni avec l'appareil et indiqué sur notre site web www.novy.com.

Respectez les consignes de sécurité, les instructions de montage et le mode d'emploi afin d'éviter les blessures et les dommages matériels.

Cettes instructions d'installation utilisent plusieurs symboles. Vous en trouverez la signification ci-dessous.

Symbole	Signification	Action
	Indication	Explication d'une indication apparaissant sur l'appareil.
	Information/ Avertissement	Ce symbole signale un conseil important ou une situation dangereuse.

2 INSTALLATIONS

Consignes d'installation



La distance entre la table de cuisson et le mur doit être d'au minimum 55 mm.

- La table de cuisson est conçue pour la préparation de nourriture classe de protection « Y ». Pour une table de cuisson encastrée, la présence d'une paroi haute garnie de placards ou un mur sur un côté et sur l'arrière sont autorisés. Sur l'autre côté aucun meuble ou appareil ne doit être plus élevé que le plan de cuisson.
- Une distance minimale de 650 mm entre le plan de travail et le placard supérieur.
- Les crédences doivent être résistantes à la chaleur.
- L'appareil ne doit pas être installé au-dessus d'un lave-vaisselle, d'un four, d'appareils frigorifiques ou d'un lave-linge ou sèche-linge.
- Sous l'appareil une distance de 20 mm doit être prévue pour assurer une bonne ventilation.

3 INSTALLATION DU CONDUIT D'ÉVACUATION

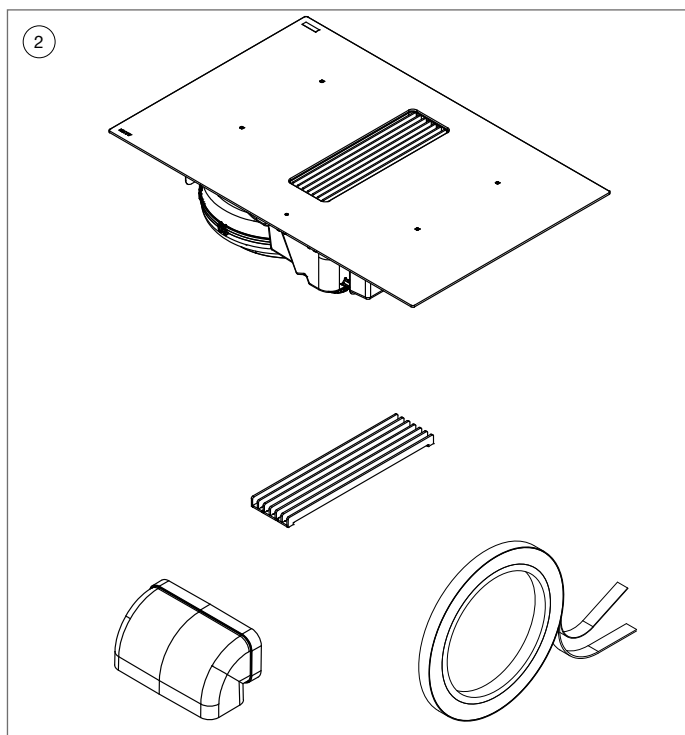
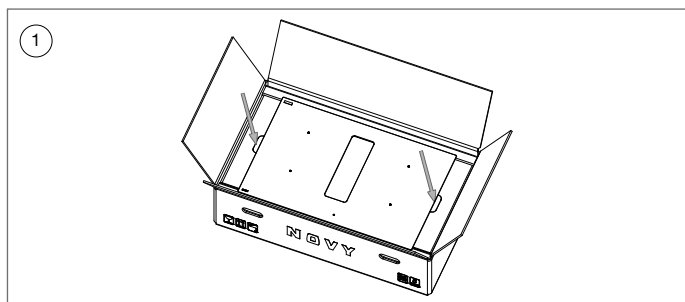
Le moteur dispose d'une sortie de section rectangulaire de 222 x 89 mm. Il est conseillé d'y raccorder un conduit d'évacuation aux mêmes dimensions.

Pour un fonctionnement optimal de la hotte, il est important, lors de l'installation, de respecter les consignes suivantes:

Généralités:

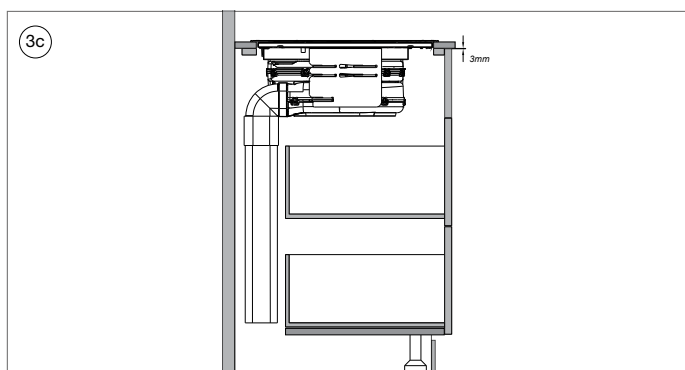
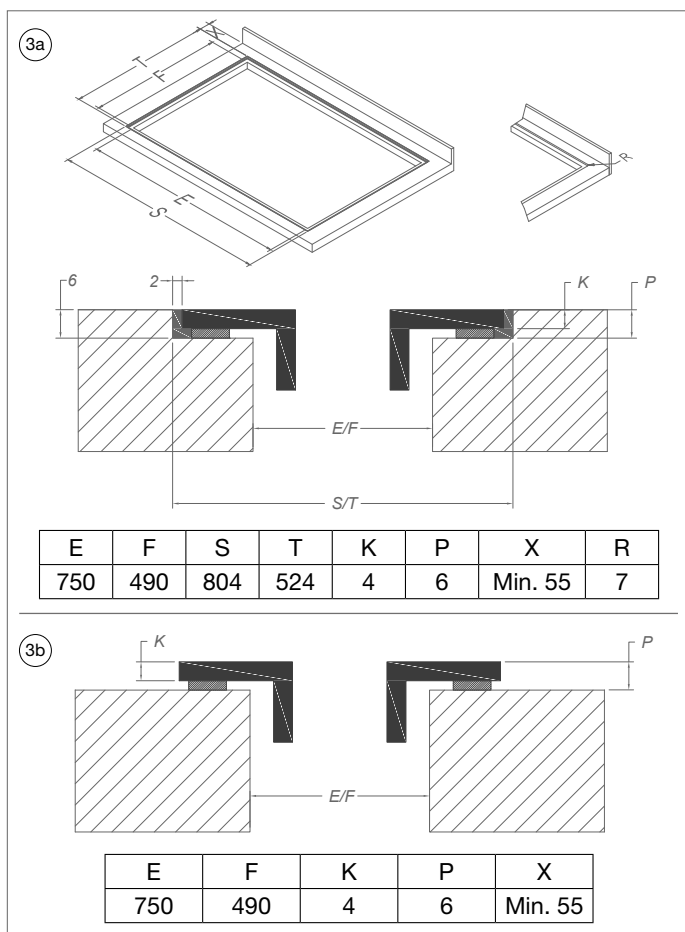
- Faites en sorte que le conduit soit le plus court et le plus direct possible vers l'extérieur.
- Évitez les coudes à 90°. Réalisez des coudes ouverts pour une bonne circulation de l'air.
- En cas d'évacuation au travers d'un mur à vide d'air assurez-vous que le conduit d'évacuation le traverse et débouche à l'extérieur.
- En cas d'évacuation par le toit, utilisez un tubage à double paroi d'une section suffisante.
- Ne raccordez jamais à un conduit de cheminée en service pour une autre fonction.
- Assurez-vous d'un apport d'air suffisant. On peut assurer l'apport d'air frais avec une grille d'aération ou une fenêtre ou une porte entrouverte.
- Utilisez du ruban adhésif pour des joints étanches à l'air.

4 INSTRUCTIONS D'INSTALLATION

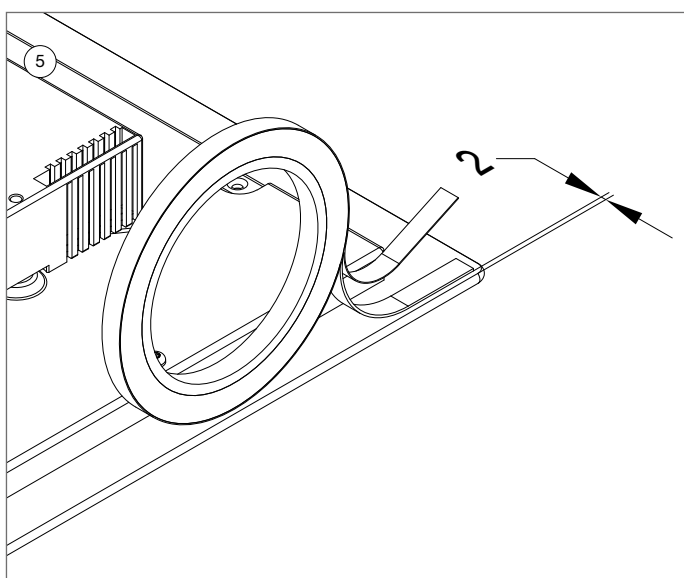
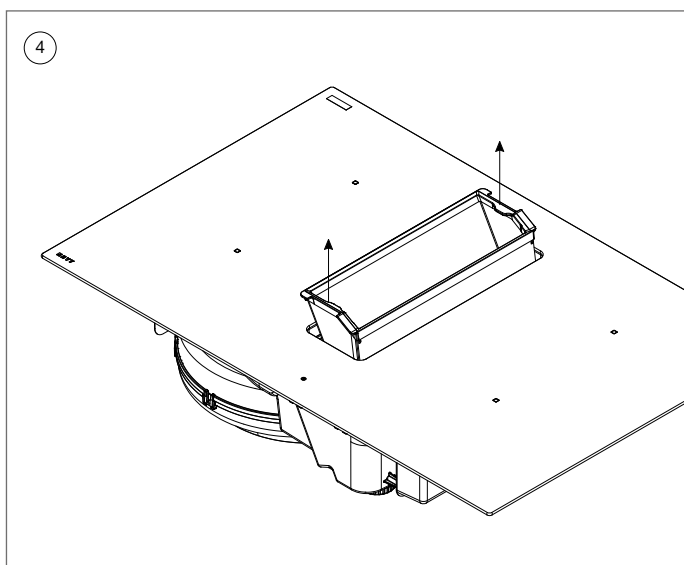


Suivez les étapes ci-dessous pour l'installation de l'unité, et se référer à l'installation les plans de montage figurant dans cette notice.

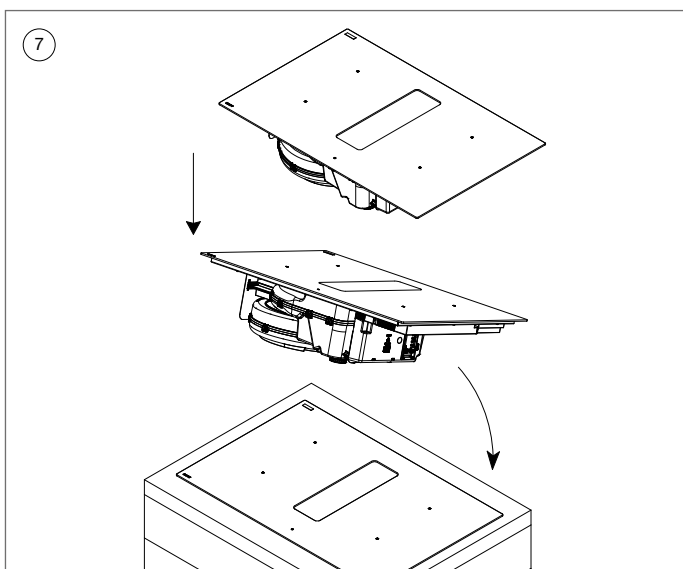
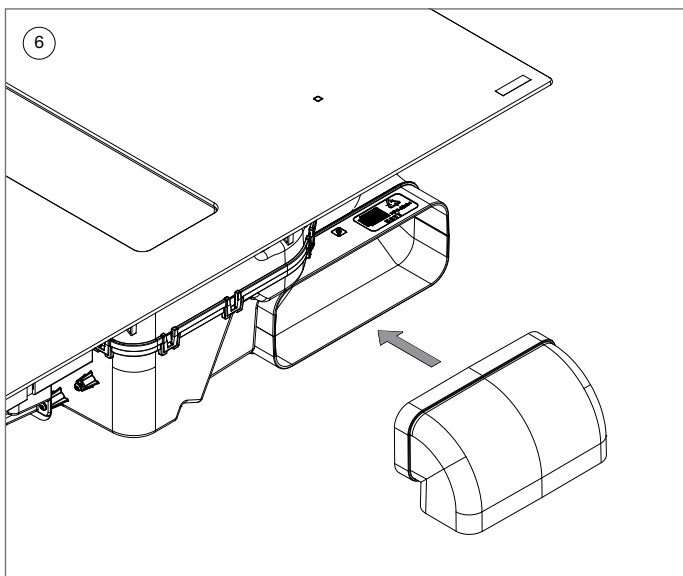
- 1 Sortez l'appareil de son emballage à l'endroit des 2 encoches dans l'emballage, ceci afin d'éviter des dommages sur le verre. Vérifiez l'appareil pour détecter des dommages avant l'installation. Ne pas monter s'il y a des dommages sur l'appareil.
- 2 Vérifiez que tout le matériel de montage a été livré.



- 3a **Pose affleurante**
Faites une découpe ainsi qu'une rainure de fraisage dans le plan de travail, suivant le dessin 3a.
- 3b **Pose standard**
Faites une découpe dans le plan de travail, suivant le dessin 3b.
- 3c **Ventilation**
Prévoyez une ouverture de ventilation juste en dessous du plan de travail d'au moins 3mm sur toute la largeur de la plaque à induction pour un refroidissement suffisant de la plaque. Assurez également une entrée d'air suffisante sous l'appareil.



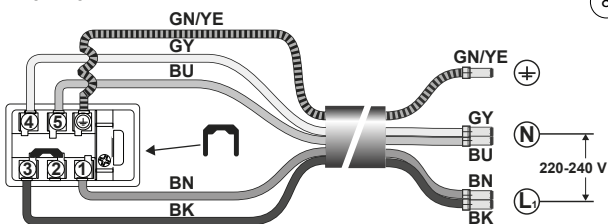
- ④ Retirez le filtre à graisses de le ventilateur d'extraction pour éviter d'endommager l'appareil.
- ⑤ Collez le ruban isolant à 2 mm du bord extérieur à l'arrière du verre.



- ⑥ Installation du coude pour le conduit d'évacuation. Dans le cas où le conduit d'évacuation est installé directement avec un coude vers le bas, il faut d'abord installer le coude fourni avec l'appareil. Sur l'arrière de l'appareil se trouve le raccordement du conduit d'évacuation. Utilisez du ruban en aluminium pour rendre le raccordement étanche.
- ⑦ Posez l'appareil dans la découpe prévue. Maintenez l'appareil des deux côtés. Basculez la table de cuisson légèrement, afin que le côté arrière s'encastre en premier dans la découpe. Ensuite faites descendre le prudemment le côté avant.

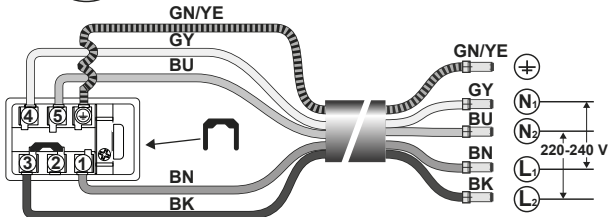
Maintenant le conduit peut être raccordé. Pour cela, il faut suivre les consignes dans chapitre **3 Installation du conduit d'évacuation.**

220-240V 1N~

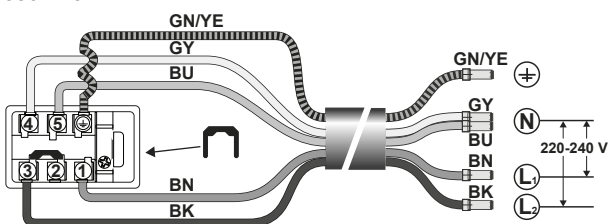


220-240V 2L/2N~

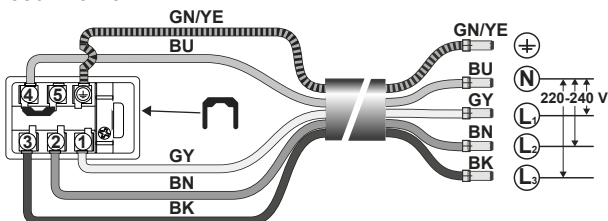
NL



380-415V 2N~



380-415V 3N~



Installation et connexion au réseau électrique ne peuvent être confiées que confiée à un électricien qualifié qui est est familiarisé avec les normes prescrites.

- 8 Coupez l'interrupteur principal ou le fusible en question avant de raccorder l'appareil. L'appareil est fourni avec un câble de connexion. Connectez en fonction de la connexion disponible (voir le schéma de câblage).

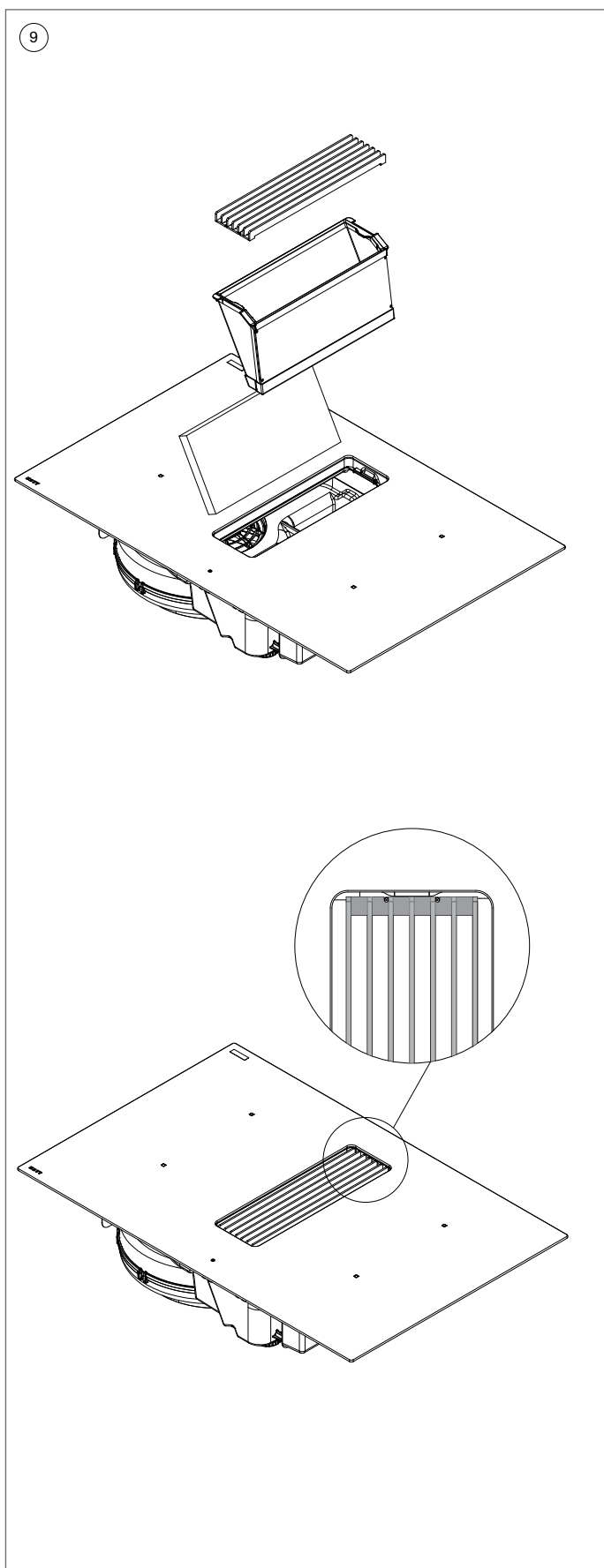
BN : Marron

BK : Noir

BU : Bleu

GY : Gris

GN/YE : Jaune et vert



- 9 Insérez le cadre du filtre à graisses et la grille d'aspiration dans l'ouverture d'admission.

INHALT

1	ALLGEMEINE INFORMATIONEN	23
2	INSTALLATION	24
3	INSTALLATION DES ABLUFTKANALS	25
4	MONTAGEANLEITUNG	26





1 ALLGEMEINE INFORMATIONEN

Dies ist die Montageanleitung für das auf der Vorderseite genannte Novy Gerät. Lesen Sie die Sicherheitshinweise, die Montageanleitung und die Bedienungsanleitung vor der Installation und der Inbetriebnahme sorgfältig durch.

Die Sicherheitshinweise finden Sie in einer separaten Broschüre, die zum Lieferumfang Ihres Novy Gerätes gehört. Sie können die Sicherheitshinweise auch auf unserer Website www.novy.com finden.

Beachten Sie die Sicherheitshinweise, die Montageanleitung und die Bedienungsanleitung, um Verletzungen und Beschädigung des Gerätes zu vermeiden.

Die Anleitung enthält einige Symbole, deren Bedeutung im Folgenden erläutert wird.

Symbol	Bedeutung	Aktion
	Anzeige	Erläuterung einer Anzeige auf dem Gerät.
	Info/ Warnhinweis	Dieses Symbol weist auf einen wichtigen Tipp oder eine gefährliche Situation hin.

2 INSTALLATION

Installationsvorschriften



Der Abstand zwischen Kochfeld und Wand muss mindestens 55 mm betragen.

- Das Kochfeld ist eine Vorrichtung, die in die Schutzart « Y » eingestuft ist. Im eingebauten Zustand darf sich auf einer Seite und auf der Rückseite eine hohe Schrankwand oder eine Mauer befinden. Auf der anderen Seite darf kein einziges Möbelstück oder Gerät höher sein als die Kochfläche.
- Mindestens 650 mm Abstand zwischen Arbeitsplatte und Oberschrank.
- Wandabschlussprofile müssen wärmebeständig sein.
- Das Gerät darf nicht über einer Spülmaschine, einem Ofen, Kühlschrank, Waschmaschine oder Trockner montiert werden.
- Unter dem Gehäuse des Geräts muss ein Freiraum von 20 mm vorgesehen werden, um eine gute Belüftung sicherzustellen.

3 INSTALLATION DES ABLUFTKANALS

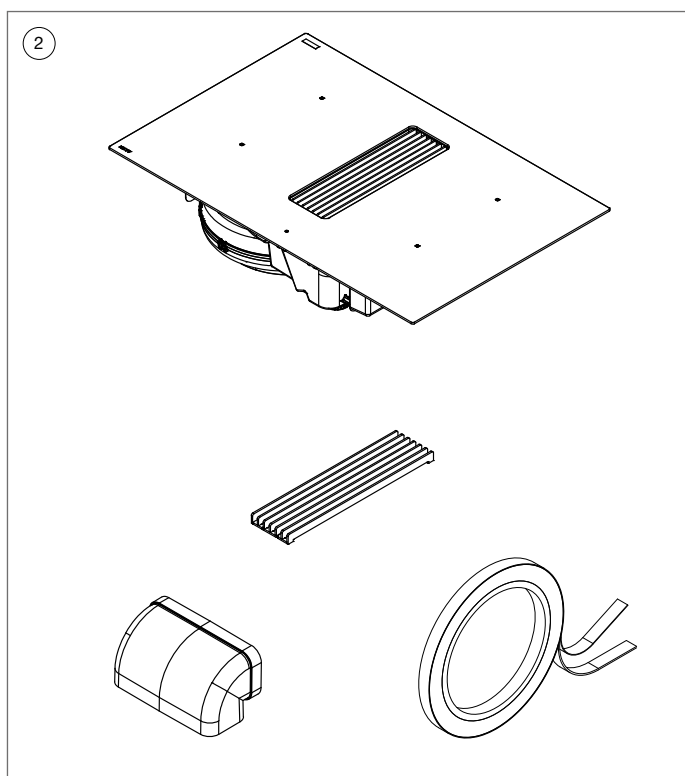
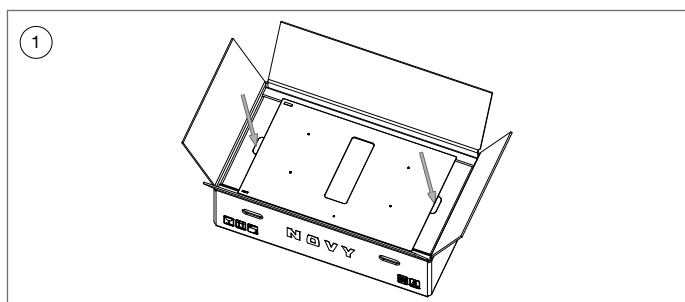
Der Motor hat einen rechteckigen Auslass von 222 x 89 mm. Es wird empfohlen, einen Abluftkanal mit den gleichen Abmessungen daran anzuschließen.

Für eine optimale Funktion der Dunstabzugshaube ist es wichtig, dass bei der Installation die folgenden Punkte beachtet werden.

Allgemeine Informationen:

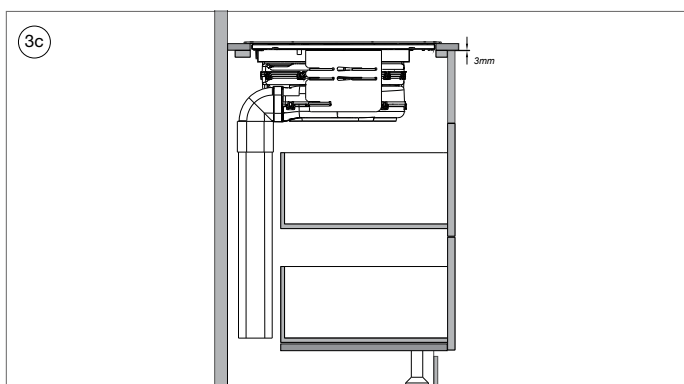
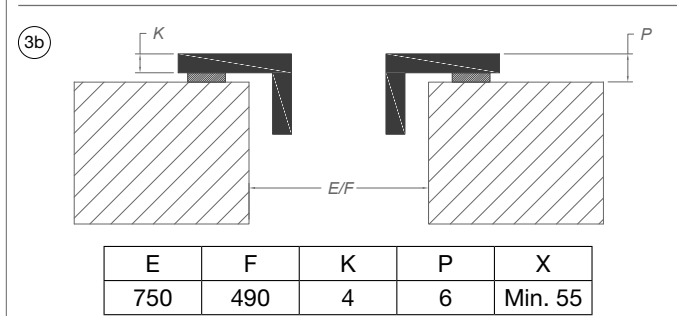
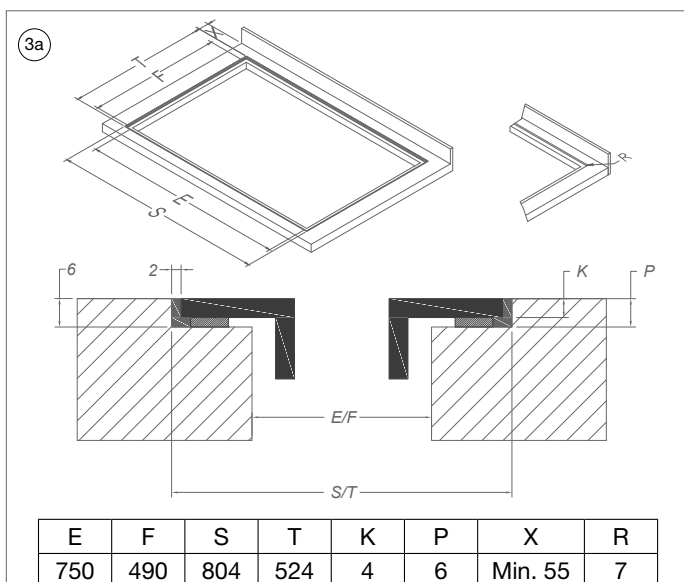
- Machen Sie den Kanal so kurz wie möglich und führen Sie die Abluft mit möglichst wenig Kurven nach draußen.
- Vermeiden Sie rechtwinklige Kurven. Nutzen Sie abgerundete Kurven, damit die Luftströmung möglichst nicht behindert wird.
- Bei Ableitung über eine Hohlwand durch die Außenfassade ist darauf zu achten, dass der Abluftkanal die Hohlwand vollständig überbrückt und mit leichtem Abwärtsgefälle nach außen verlegt wird.
- Verwenden Sie bei einer Ableitung über das Dach eine doppelwandige Dachdurchführung mit ausreichendem Durchlass.
- Niemals an einen Kanal zur Ableitung von Rauchgas anschließen.
- Für ausreichende Luftzufuhr sorgen. Die Zuführung von Frischluft kann erfolgen, indem man ein Fenster oder eine Außentür etwas öffnet oder ein Zuluftgitter anbringt.
- Verwenden Sie Klebeband für luftdichte Verbindungen.

4 MONTAGEANLEITUNG



Führen Sie die folgenden Schritte der Installation nach der Montagezeichnung und Anleitung aus.

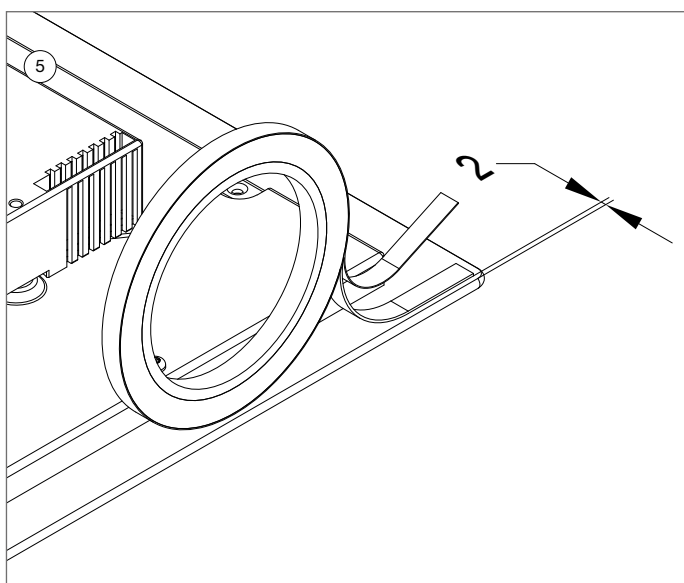
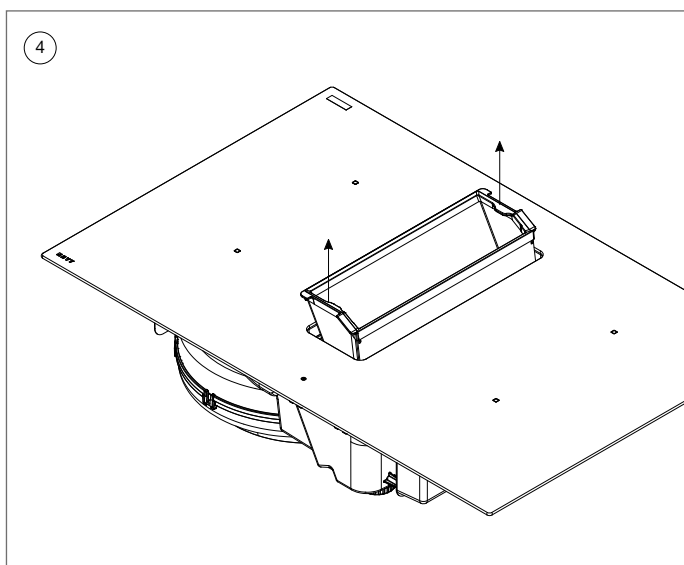
- ① Nehmen Sie das Gerät an den beiden Aussparungen in der Verpackung aus der Verpackung heraus, um Schäden am Glas zu vermeiden. Überprüfen Sie das Gerät vor der Montage auf Beschädigungen. Montieren Sie es nicht, wenn Beschädigungen am Gerät vorliegen.
- ② Kontrollieren Sie, ob alle Materialien im Lieferumfang enthalten sind.



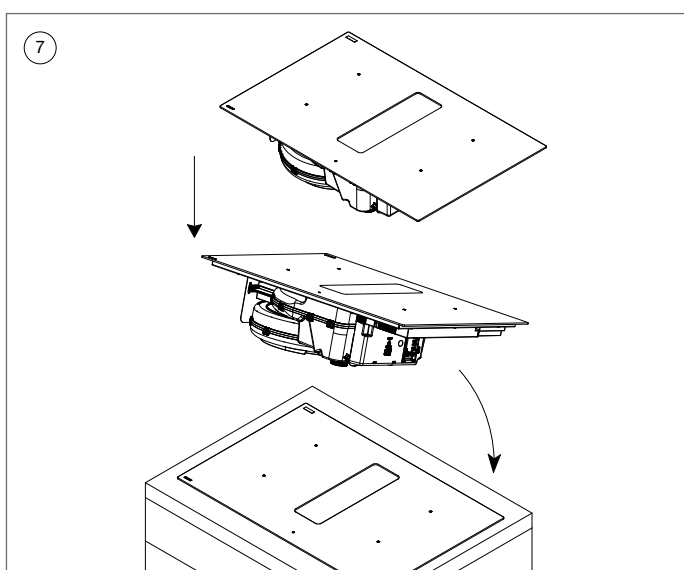
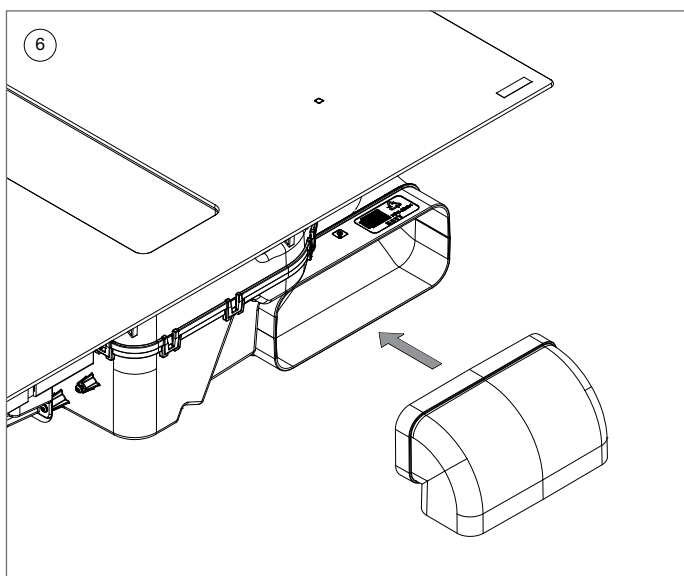
3a **Flächenbündiger Einbau**
Erstellen Sie einen Ausschnitt mit Fräsrand in der Arbeitsplatte gemäß der Zeichnung 3a.

3b **Aufliegende Montage**
Erstellen Sie einen Ausschnitt in der Arbeitsplatte gemäß der Zeichnung 3b.

3c **Belüftung**
Stellen Sie eine Belüftungsöffnung direkt unter der Arbeitsplatte von mindestens 3 mm über die gesamte Breite des Induktionskochfelds zur ausreichenden Kühlung des Kochfelds bereit. Sorgen Sie auch für ausreichende Luftzufuhr unter dem Gerät.



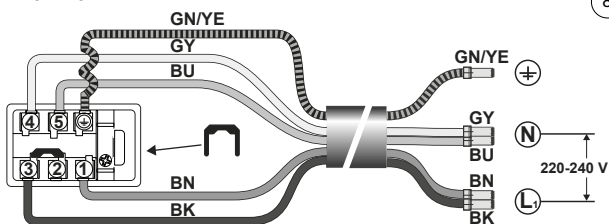
- ④ Entfernen Sie den Fettfilter aus den Dunstabzug, um eine Beschädigung des Geräts zu vermeiden.
- ⑤ Kleben Sie den Isolierstreifen in 2 mm Abstand von der Außenkante auf die Rückseite der Glasplatte.



- ⑥ Umlenkstück für Abluftkanal platzieren. Wenn der Abluftkanal direkt in einer nach unten weisenden 90 Grad Bogen montiert wird, bringen Sie zuerst das mitgelieferte Umlenkstück am Gerät an. An der Rückseite des Geräts befindet sich der Anschluss für den Abluftkanal. Verwenden Sie Aluklebeband, um die Verbindungsstelle luftdicht abzuschließen.
- ⑦ Stellen Sie das Gerät in die vorgesehene Öffnung. Halten Sie das Kochfeld links und rechts gut fest. Kippen Sie es leicht, so dass es zuerst mit der Rückseite in die Öffnungen passt. Lassen Sie dann vorsichtig die Vorderseite herunter.

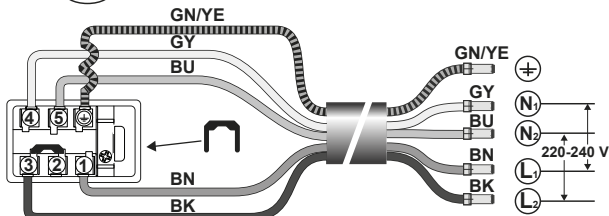
Jetzt kann der Kanal angeschlossen werden. Befolgen Sie hierzu die Beschreibung in Kapitel **3 Installation des abluftkanals**.

220-240V 1N~

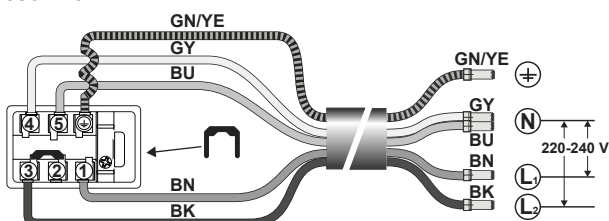


220-240V 2L/2N~

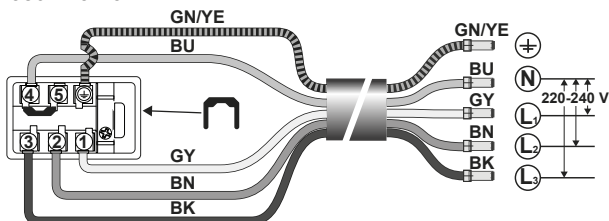
NL



380-415V 2N~



380-415V 3N~



Die Installation und der Anschluss an das elektrische Netz sollte nur einer Elektrofachkraft anvertraut werden, die mit den einschlägigen Normen vertraut ist.

- 8 Schalten Sie den Hauptschalter oder die betreffende Sicherung aus, bevor Sie das Gerät anschließen. Das Gerät wird mit einem Anschlusskabel geliefert. Schließen Sie es entsprechend dem verfügbaren Anschluss an (siehe Schaltplan).

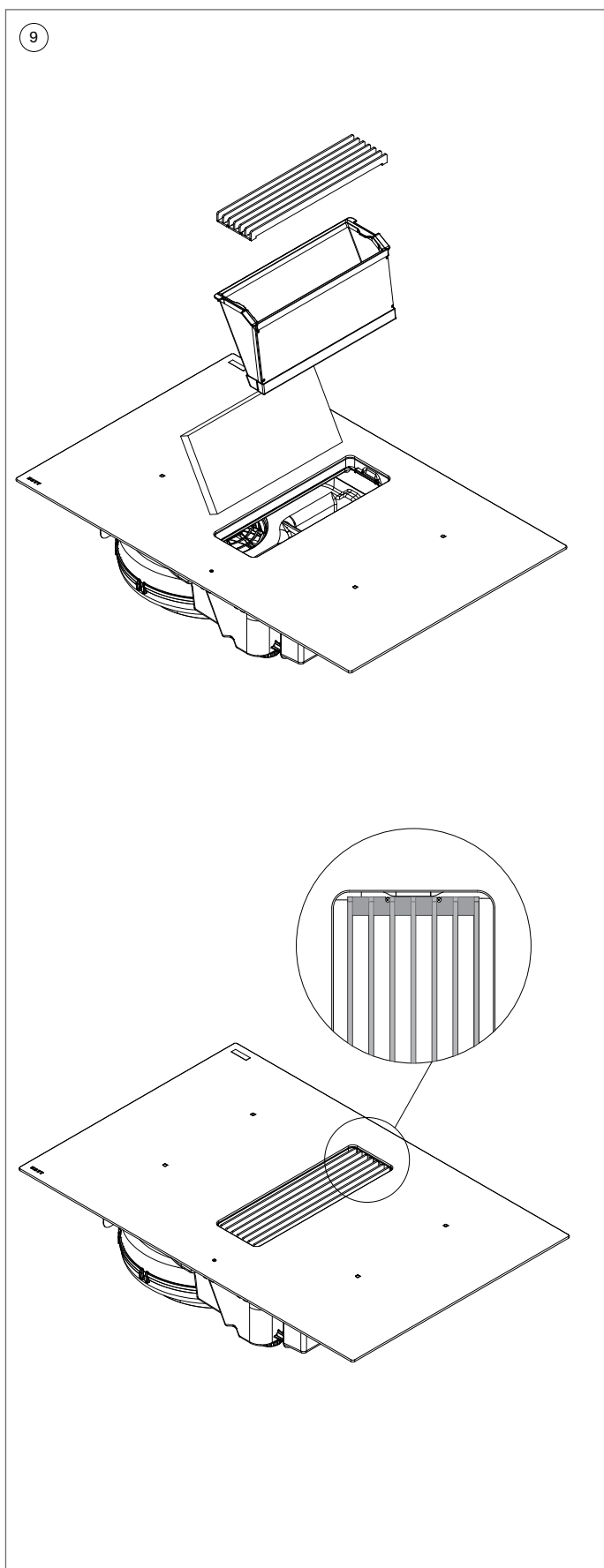
BN: Braun

BK: Schwarz

BU: Blau

GY: Grau

GN/YE: Gelb und Grün



- 9 Setzen Sie den Fettfilterrahmen und die Gitter in die Öffnung.

CONTENT

1	GENERAL INFORMATION	33
2	INSTALLATIONS	34
3	INSTALL THE EXHAUST DUCT	35
4	INSTALLATION INSTRUCTIONS	36





1 GENERAL INFORMATION

These are the mounting instructions for the Novy unit device on the cover. Carefully read the safety instructions, mounting instructions and user manual before installation and putting it into operation.

The safety instructions are listed in a separate booklet supplied with the appliance and listed on our website www.novy.com.

Follow the safety instructions, mounting instructions and user manual to prevent injury and material damage.

This manual makes use of a number of symbols. The meaning of these symbols are given below.

Symbol	Meaning	Action
	Indication	Explanation of an indication on the device.
	Information/ Warning	This symbol indicates an important tip or a dangerous situation.

2 INSTALLATIONS

Installation regulations



The distance between the cooking plate and the wall must be min. 55 mm.

- The cooking plate belongs to protection class « Y ». When built in, there may be a high cabinet side or a wall on one side and at the rear. On the other side there may be no piece of furniture or unit higher than the cooking surface.
- Min. 650 mm between work surface and top cupboard.
- The strips on the wall edges must be heat-resistant.
- Do not mount the unit above a dishwasher, oven, cooling units or a washing machine or dryer.
- Make sure there is a distance of 20 mm below the casing of the unit for proper ventilation.

3 INSTALL THE EXHAUST DUCT

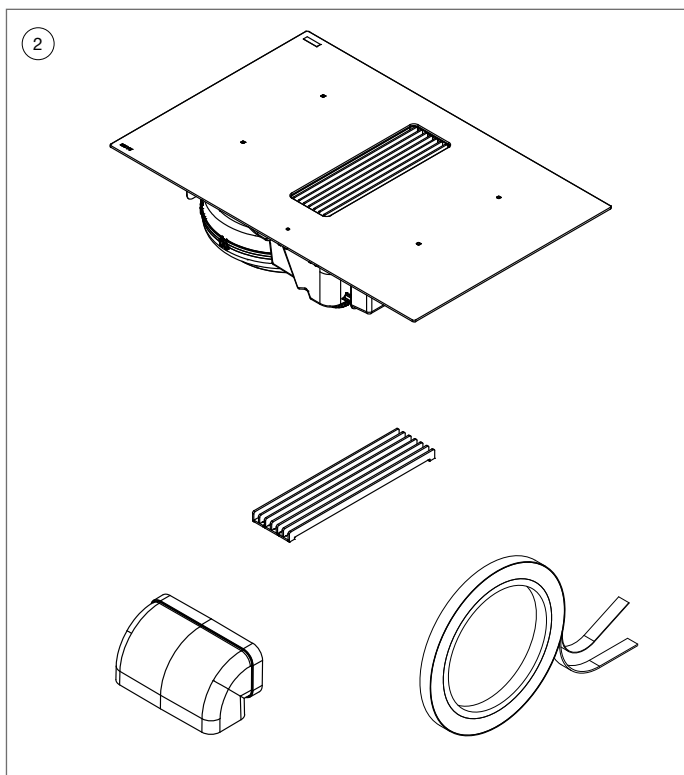
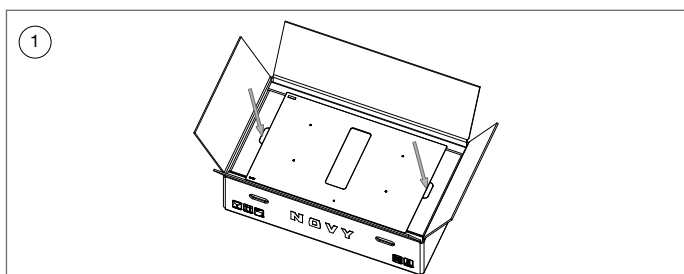
The motor outlet has a rectangular exhaust of 220 x 90 mm. It is recommended to connect an exhaust duct to this with the same dimensions.

For optimum performance of the hood it is important to pay attention to the items mentioned below.

General:

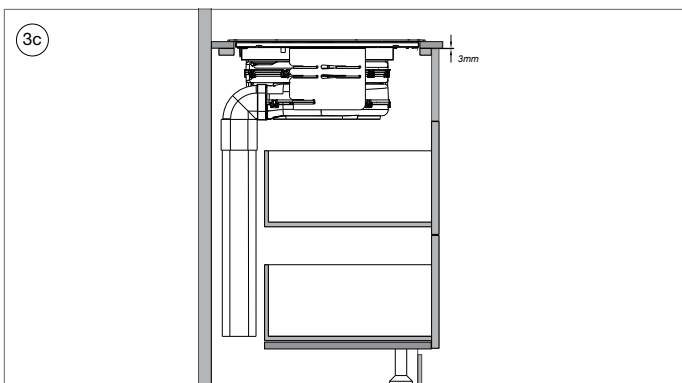
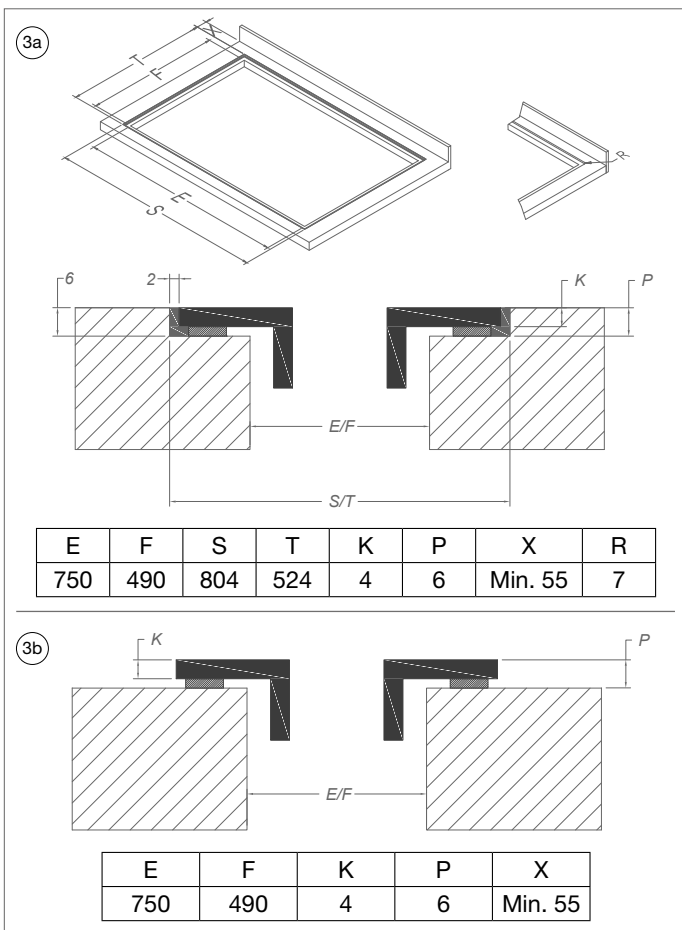
- Make the duct as short as possible and with as few as possible bends to the outside.
- Avoid square bends. Use rounded bends for proper air conduction.
- If an exhaust pipe through the outside wall passes a cavity wall, make sure that the exhaust duct fully bridges the cavity and slightly declines to the outside.
- In case of an exhaust pipe through the roof, use a double-walled roof passage with sufficient width.
- Never connect the exhaust to a flue duct.
- Make sure that sufficient air is supplied. Fresh air can be supplied by slightly opening a window or an outside door or by installing an inlet grate.
- Use tape for airtight connections.

4 INSTALLATION INSTRUCTIONS

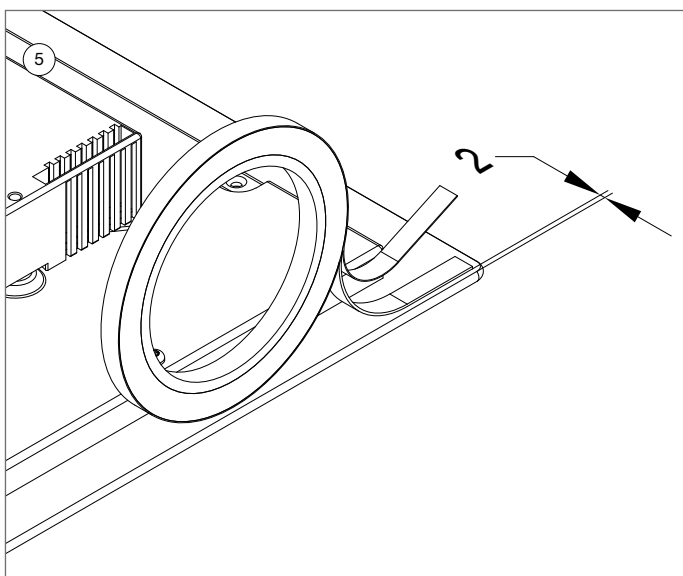
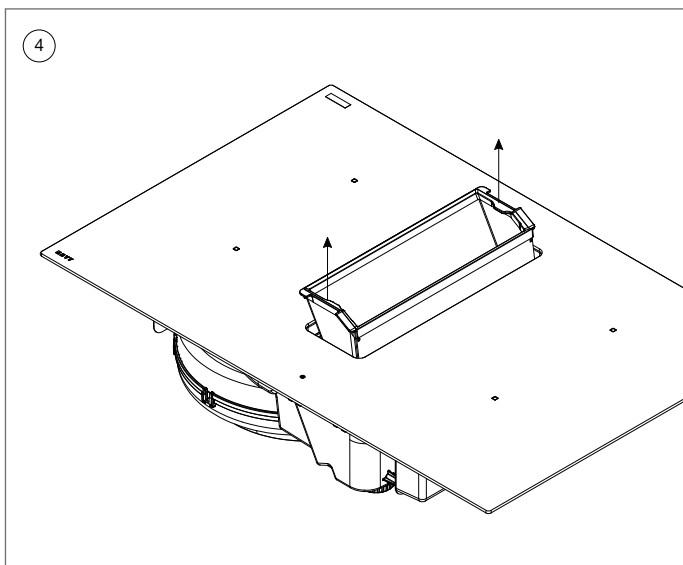


Follow the steps below for the assembly of the appliance and use the the installation drawings in these instruction.

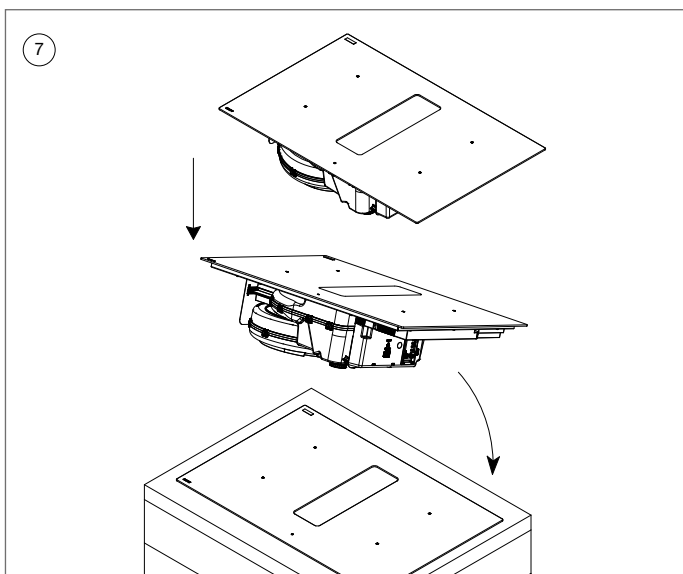
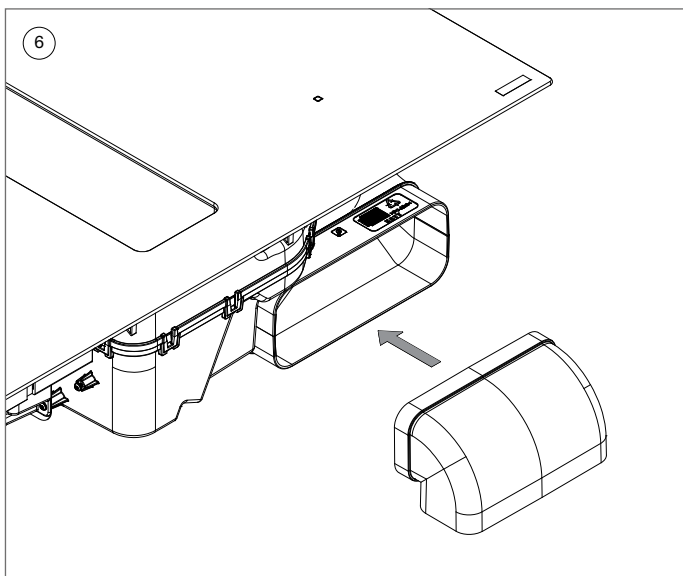
- ① Take the unit from the packaging at the place of the 2 cut-aways in the packaging to avoid damaging the glass. Check the device for damage before installation. Do not install if there is damage to the device.
- ② Check if all materials have been supplied.



- 3a **Flush mounting**
Make a cut-away and a milling edge in the table top in accordance with the drawing 3a.
- 3b **Surface mounting**
Make a cut-away in the table top in accordance with the drawing 3b.
- 3c **Ventilation**
Provide a ventilation opening just below the worktop of minimum 3mm over at least the entire width of the induction hob for sufficient cooling of the hob. Also provide sufficient air inlet under the appliance.



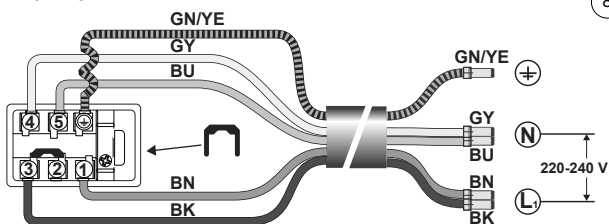
- ④ Remove the grease filter from the extractor in order to prevent damage to the appliance.
- ⑤ Stick the insulation strip 2 mm from the outer edge at the rear side of the glass plate.



- ⑥ Install a bend for the exhaust duct. If the exhaust duct is mounted directly with a downward bend, first place the supplied bend on the unit. The connection for the exhaust duct is on the rear of the unit. Make the connection airtight with aluminium tape.
- ⑦ Place the unit in the opening provided. Firmly hold the cooking plate on the left and the right sides. Slightly tilt it and place the rear side into the openings. Then carefully lower the front side.

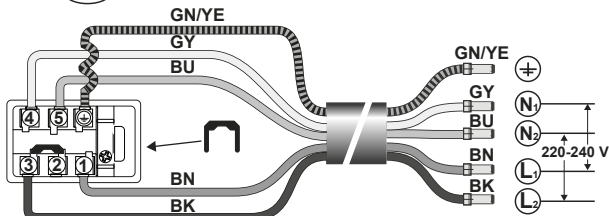
The duct can now be connected. For this follow the description in chapter **3 Install the exhaust duct.**

220-240V 1N~

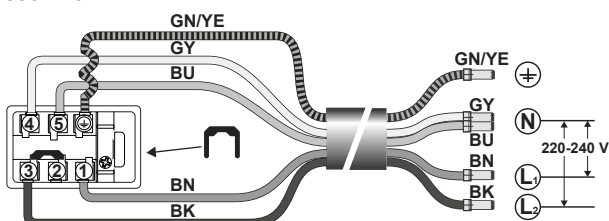


220-240V 2L/2N~

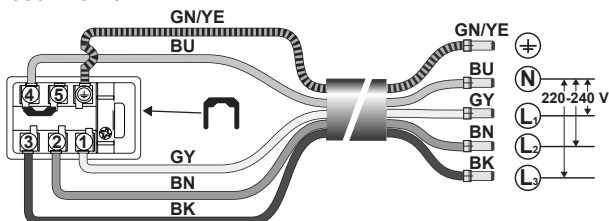
(NL)



380-415V 2N~



380-415V 3N~



The installation and connection to the electrical mains may only be entrusted to a professional (electrician) who is familiar with the prescribed standards.

- 8 Disable the main switch of the fuse concerned before connecting the unit. The unit is supplied with a connection cable. Connect this according to the available connection (see connection diagram).

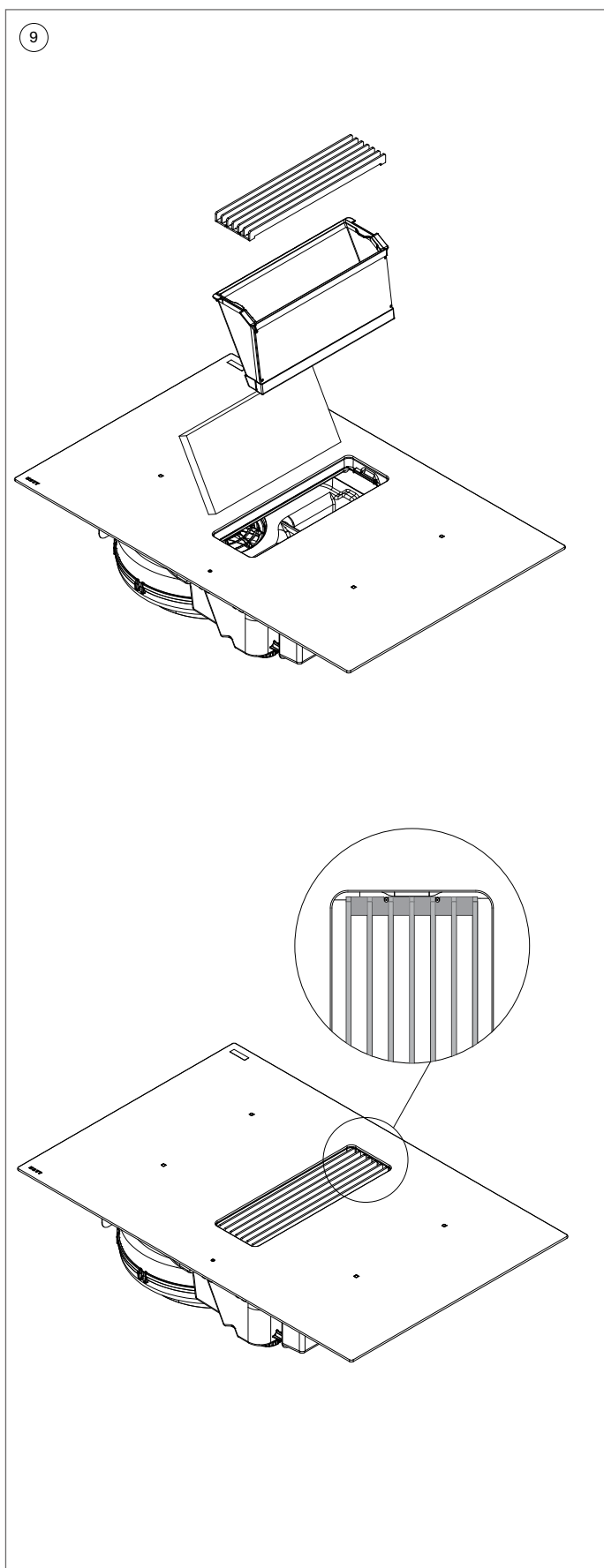
BN: Brown

BK: Black

BU: Blue

GY: Grey

GN/YE: Yellow and green



- 9 Place the grease filter frame and the exhaust grille into the intake opening.

NOVY nv behoudt zich het recht voor te allen tijde en zonder voorbehoud de constructie en de prijzen van haar producten te wijzigen.

NOVY SA se réserve le droit de modifier à tout moment et sans réserve la fabrication et les prix de ses produits.

Die NOVY AG behält sich das Recht vor, zu jeder Zeit und ohne Vorbehalt die Konstruktion und die Preise ihrer Produkte zu ändern.

NOVY nv reserves the right at any time and without reservation to change the structure and the prices of its products.

NOVY nv

Noordlaan 6

B - 8520 KUURNE

Tel. 0032 (0) 56/36.51.00

info@novy.com

www.novy.com