

<b>ES</b>	<b>Instrucciones de instalación</b>	<b>2</b>
<b>IT</b>	<b>Manuale d'installazione</b>	<b>4</b>
<b>PL</b>	<b>Instrukcja montażu</b>	<b>6</b>
<b>CZ</b>	<b>Installation instructions</b>	<b>8</b>

**Novy Cloud**  
230 - 232



230 10533 MB4



**NOVY**

## 1 INSTRUCCIONES SOBRE SEGURIDAD Y MONTAJE

Si desea más información sobre productos, accesorios y servicios Novy, consulte nuestra página web en: [www.novy.com](http://www.novy.com).

Estas son las instrucciones de montaje para el equipo que se indica en la portada. El manual de instrucciones es un libro aparte que se le habrá entregado junto con el equipo.

En este manual de montaje se usan una serie de símbolos. Este es el significado de estos símbolos.

Symbolo	Significado	Acción
	Indicación	Explicación de una indicación en el dispositivo.
	Advertencia	Este símbolo indica un aviso importante o una situación peligrosa.

Observe esta instrucción para evitar lesiones y daños a la propiedad.



### Advertencias antes del montaje

- Este equipo cumple las directivas vigentes sobre seguridad. El montaje no profesional puede provocar lesiones personales y daños materiales al equipo.
- El equipo solo sirve para uso doméstico (preparación de alimentos), excluyendo cualquier otro uso doméstico, comercial o industrial. No use el equipo en exteriores.
- Compruebe el estado del equipo y el material de montaje en cuanto lo saque del paquete. Saque cuidadosamente el equipo del embalaje. No utilice cuchillas afiladas para abrir el embalaje.
- No instale el equipo si está dañado. En ese caso, póngase en contacto con Novy.
- Compruebe que se le hayan entregado todos los materiales de montaje en base a la figura A. Los filtros están dentro del aparato.
- Novy no se responsabiliza de cualquier daño como consecuencia de un montaje, conexión, uso o accionamiento incorrectos.
- La instalación y la conexión eléctrica del equipo las tiene que realizar un profesional reconocido.
- Solamente se puede garantizar la seguridad con un montaje hecho por expertos siguiendo el manual correspondiente. El instalador es responsable del buen funcionamiento en el lugar donde se instale.
- Para facilitar el montaje del equipo se recomienda hacerlo con 2 personas, como mínimo.
- Lea atentamente el manual de instrucciones y de montaje antes de instalar y poner en marcha este equipo. Aquí encontrará información importante sobre el montaje y puesta en marcha del equipo.

- Las piezas de metal pueden estar afiladas y se puede lesionar. Por eso, cuando haga el montaje, lleve guantes de protección.



### Instrucciones de instalación del equipo

- Procure que la construcción donde se vaya a montar el equipo tenga suficiente capacidad de carga.
- Cualquier pieza defectuosa o dañada solo se puede sustituir por piezas originales Novy.
- Cuanto mayor sea la distancia entre el equipo y la hornilla, más difícil será que pueda absorber los vapores y humos. Por lo tanto, respete (el consejo de) la altura de montaje estipulada.
- Se le istruzioni di installazione specificano una distanza diversa per la cappa a gas, fare riferimento alla distanza maggiore.
- Para garantizar que los vapores y humos se absorban óptimamente, el equipo o la construcción donde se instale tienen que cubrir la superficie de la hornilla. En el caso de una construcción hecha por usted mismo, procure que el equipo se monte centrado encima de la hornilla.
- Para un funcionamiento óptimo, la hornilla no puede ser más grande que el equipo o la construcción en la que está incrustado el equipo.



### Recirculación

La campana solo se puede usar como campana de recirculación.

Los vapores de cocción se eliminan mediante los filtros de grasa y el filtro de olores, y se devuelven a la cocina.



### ISuministro de aire

En el caso de un equipo con recirculación, el espacio donde se instale / coloque el equipo tiene que contar con una ventilación mínima. La ventilación puede ser la ventilación general del edificio o abriendo un poco una ventana o puerta.



### Conexiones eléctricas

- El equipo solo se puede conectar a la red eléctrica con una toma de corriente de tierra (230 V - 50 Hz).
- Si la conexión con un enchufe principal no es posible, deberá integrarse un interruptor de aislamiento para todos los polos a la instalación eléctrica permanente de acuerdo con las condiciones de la categoría de sobretensión III y las normas de instalación. Solo un profesional certificado puede conectar aparatos sin clavijas.
- Solo se garantiza la seguridad si el equipo está conectado a una toma de tierra según la normativa obligatoria.

- El equipo se tiene que poder desenchufar en cualquier momento.
- No use alargaderas para conectarlo a la red eléctrica.
- Descarga eléctrica: no enchufe nunca un equipo averiado, podría provocar una descarga eléctrica. Desenchúfelo de la toma de corriente o desactívelo de la caja de fusibles. Póngase en contacto con el servicio de asistencia de Novy.
- Cualquier reparación o sustitución de cables defectuosos o dañados solo la pueden realizar técnicos formados por Novy.
- Si entra humedad en el equipo, esto puede provocar una descarga eléctrica. Para limpiar el equipo, no use un limpiador de alta presión o al vapor.

## 2 ACCESORIOS

### Marco de montaje

Con el marco de montaje separado es posible crear fácilmente una combinación de colores.

La Cloud blanca combinada con un marco de montaje negro o una Cloud negra combinada con un marco de montaje blanco.

- Marco de montaje negro	230.500
- Marco de montaje blanco	230.510
- Marco de montaje mineral black	230.520

### InTouch

InTouch ofrece la posibilidad de manejar la campana extractora Novy desde la placa de cocina de inducción Novy InTouch. La unidad de techo se puede combinar de forma estándar con placas de cocina de inducción InTouch.

Consulte en nuestro sitio web los distintos modelos de placas de cocina de inducción equipadas con InTouch.



Si desea más información sobre productos, accesorios y servicios Novy, consulte nuestra página web en: [www.novy.com](http://www.novy.com).

## 1 NORME DI SICUREZZA E DI MONTAGGIO

Ulteriori informazioni sui prodotti, gli accessori e i servizi di Novy sono disponibili su internet: [www.novy.com](http://www.novy.com).

Le presenti istruzioni di montaggio sono riferite all'apparecchio Novy indicato sul frontespizio. Il manuale d'uso è un libretto separato incluso nella fornitura dell'apparecchio.

In queste istruzioni di montaggio sono stati utilizzati alcuni simboli. Di seguito è indicato il significato di questi simboli.

Symboli	Significato	Azione
	Indicatore	Spiegazione di un'indicazione sulla cappa aspirante.
	Avvertenza	Questo simbolo indica un suggerimento importante o una situazione pericolosa

Osservare queste istruzioni per evitare lesioni e danni alle cose.



### Avvertenze da osservare prima del montaggio

- Questo apparecchio è conforme alle norme di sicurezza applicabili. Tuttavia un'installazione impropria può causare lesioni personali e danni all'apparecchio.
- L'apparecchio è destinato esclusivamente all'utilizzo domestico (preparazione dei cibi), con esclusione di ogni altro uso domestico, commerciale o industriale. Non utilizzare l'apparecchio all'aperto.
- Controllare lo stato dell'apparecchio e del materiale di montaggio al momento dell'estrazione dall'imballaggio. Usare cautela nell'estrarre l'apparecchio dall'imballaggio. Non utilizzare lame appuntite o taglienti per aprire l'imballaggio.
- Non installare l'apparecchio se risulta danneggiato; in tal caso rivolgersi a Novy.
- Controllare sulla base del disegno A che tutti i materiali di montaggio siano stati consegnati. I filtri si trovano all'interno dell'apparecchio.
- Novy non si assume alcuna responsabilità per danni derivanti da installazione impropria, collegamento improprio, uso improprio o azionamento improprio.
- Le operazioni di installazione e collegamento elettrico dell'apparecchio devono essere affidate a un professionista riconosciuto di fiducia.
- La sicurezza è garantita solo in caso di installazione professionale eseguita nel rispetto delle istruzioni di montaggio. L'installatore è responsabile del corretto funzionamento sul luogo di installazione.
- Per facilitare il montaggio dell'apparecchio è consigliabile che esso venga eseguito da almeno 2 persone.
- Leggere con attenzione le presenti istruzioni per l'uso e il montaggio prima dell'installazione e della messa in funzione dell'apparecchio. Esse contengono informazioni importanti per l'installazione e l'utilizzo dell'apparecchio.

- I componenti in metallo possono avere bordi e spigoli taglienti che potrebbero causare ferite. Pertanto indossare guanti di protezione durante il montaggio.



### Norme per il montaggio dell'apparecchio

- Assicurarsi che la struttura su cui sarà montato l'apparecchio offra un supporto sufficiente.
- I componenti difettosi o danneggiati possono essere sostituiti esclusivamente con componenti originali Novy.
- Quanto maggiore è la distanza tra l'apparecchio e il piano cottura, tanto meno facilmente i vapori di cottura vengono aspirati dall'apparecchio. Pertanto si raccomanda di rispettare l'altezza di montaggio specificata.
- Se le istruzioni di installazione specificano una distanza diversa per la cappa a gas, fare riferimento alla distanza maggiore.
- Al fine di garantire che i fumi di cottura siano assorbiti nel modo migliore, l'apparecchio o la struttura in cui esso sarà integrato devono coprire l'intera superficie del piano di cottura. In caso di integrazione in una struttura autocostruita, assicurarsi che l'apparecchio sia montato centralmente sopra il piano cottura.
- Per un funzionamento ottimale, il piano cottura non deve essere più grande dell'apparecchio o della struttura in cui è integrato.



### Ricircolo

La cappa può essere utilizzata soltanto come cappa di ricircolo.

I vapori di cottura sono ripuliti dai filtri del grasso e dal filtro degli odori prima di essere riconvogliati in cucina.



### Fornitura dell'aria

Anche nel caso di un apparecchio con ricircolo, deve essere disponibile una quantità minima di ventilazione nel locale in cui si trova l'apparecchio. La ventilazione può essere realizzata ricorrendo all'impianto di ventilazione generale dell'abitazione oppure socchiudendo una finestra o aprendo una porta.



### Collegamento elettrico

- L'apparecchio può essere collegato esclusivamente ad una presa di corrente con presa di terra (230V - 50Hz).
- Se il collegamento con una presa di corrente non è possibile, è necessario integrare un interruttore di isolamento unipolare nell'impianto elettrico permanente secondo le condizioni di sovratensione di categoria III e secondo le norme relative all'impianto. Qualsiasi collegamento degli elettrodomestici senza spine deve essere effettuato da un elettricista autorizzato.

- La sicurezza è assicurata soltanto quando l'apparecchio è collegato a una presa di terra come previsto dalle normative applicabili.
- Deve essere possibile scollegare l'apparecchio dall'alimentazione elettrica in qualsiasi momento.
- Non utilizzare alcun cavo di prolunga per il collegamento alla rete elettrica.
- Non accendere mai un apparecchio difettoso, poiché facendolo si potrebbe subire una scossa elettrica. Rimuovere la spina dalla presa di corrente o disinserire l'interruttore principale. Contattare il servizio clienti di Novy.
- Le riparazioni e la sostituzione di cavi difettosi o danneggiati devono essere eseguite esclusivamente da tecnici appositamente istruiti da Novy.
- La penetrazione di liquidi o umidità all'interno del dispositivo può causare scosse elettriche. Non utilizzare mai un'idropulitrice ad alta pressione o un dispositivo di pulizia a vapore.

## 2 ACCESSORI

### Telaio di montaggio

Con il telaio di montaggio separato è possibile creare facilmente una combinazione di colori.

La Cloud bianca combinata con un telaio di montaggio nero o una Cloud nera combinata con un telaio di montaggio bianco.

- Telaio di montaggio nero	230.500
- Telaio di montaggio bianco	230.510
- Telaio di montaggio mineral black	230.520

### InTouch

InTouch offre la possibilità di comandare la cappa Novy dal piano di cottura a induzione Novy InTouch. L'unità a soffitto standard è compatibile con piani cottura a induzione di InTouch.

Consultare il sito per i diversi modelli di piani cottura a induzione con InTouch.



Ulteriori informazioni sui prodotti, gli accessori e i servizi di Novy sono disponibili su internet: [www.novy.com](http://www.novy.com).

## 1 ZASADY BEZPIECZEŃSTWA I MONTAŻU

Więcej informacji o produktach, akcesoriach i usługach Novy znajdziesz na stronie internetowej: [www.novy.com](http://www.novy.com).

Jest to instrukcja montażu urządzenia, zgodnie z informacją podaną na pierwszej stronie. Instrukcja obsługi znajduje się w osobnej książeczce dostarczonej wraz z urządzeniem.

W niniejszej instrukcji montażu zastosowanych zostało kilka symboli. Poniżej podajemy ich znaczenie.

Symbol	Znaczenie	Akcja
	Wskaźnik	Objaśnienie wskaźnika na urządzeniu.
	Ostrzeżenie	Istotna wskazówka lub niebezpieczna sytuacja

Postępuj zgodnie z tą instrukcją, aby uniknąć obrażeń i szkód materialnych.



### Uwagi przed montażem

- Niniejsze urządzenie spełnia obowiązujące przepisy bezpieczeństwa. Niekompetentny montaż może prowadzić do uszkodzeń ciała lub urządzenia.
- Urządzenie przeznaczone jest wyłącznie do użytku domowego (przygotowanie żywności), za wyjątkiem innego użytku domowego, komercyjnego czy przemysłowego. Z urządzenia nie należy korzystać poza domem.
- Skontroluj stan urządzenia i materiału montażowego tuż po wyciągnięciu go z opakowania. Urządzenie należy ostrożnie rozpakować. Do otwarcia opakowania nie należy wykorzystywać ostrych noży.
- Nie należy instalować urządzenia jeśli jest ono uszkodzone. Taką sytuację należy zgłosić firmie Novy.
- Na podstawie ilustracji A sprawdź, czy dostarczone zostały wszystkie materiały montażowe. Filtry znajdują się w urządzeniu.
- Firma Novy nie ponosi odpowiedzialności za szkody powstałe w wyniku niewłaściwego montażu, podłączenia, użytkowania lub obsługi.
- Instalacja urządzenia i podłączenie elektryczne powinny zostać wykonane przez profesjonalistę.
- Bezpieczeństwo zagwarantowane jest wyłącznie w przypadku profesjonalnej instalacji zgodnej z instrukcją montażu. Instalator jest odpowiedzialny za właściwe funkcjonowanie urządzenia w miejscu montażu.
- W celu łatwiejszego montażu doradza się montowanie urządzenia przy pomocy drugiej osoby.
- Przed instalacją i użyciem urządzenia należy dokładnie zapoznać się z instrukcją obsługi i montażu. Znajdziesz w nich istotne informacje odnośnie instalacji i wykorzystywania urządzenia.
- Części metalowe mogą mieć ostre brzozy, którymi można się skaleczyć. Dlatego podczas montażu należy nosić rękawice ochronne.



### Wymagania odnośnie montażu urządzenia

- Zadbaj o to, żeby konstrukcja, na której zamontowane będzie Twoje urządzenie miało odpowiednią nośność.
- Uszkodzone lub zepsute części mogą być wymienione wyłącznie na oryginalne części Novy.
- Im większa odległość między urządzeniem, a płytą grzewczą, tym ciężiej będzie urządzeniu zebrać opary. Dlatego też przestrzegaj podanych wysokości montażowych.
- Jeżeli w instrukcjach montażu podana jest inna odległość dla płyty gazowej, zastosowanie ma największa wskazana odległość.
- Aby zadbać o to, żeby opary były optymalnie zbierane, urządzenie lub konstrukcja, na której jest ono zamontowane, powinno pokrywać się z płytą grzewczą. Przy samodzielnie przygotowanej konstrukcji zadbaj o to, żeby urządzenie znajdowało się dokładnie nad płytą grzewczą.
- Dla optymalnej pracy urządzenia, płyta grzewcza nie może być większa niż urządzenie lub konstrukcja, na której jest ono zamontowane.



### Recykulacja

Okap kuchenny może być używany wyłącznie jako okap kuchenny z recykulacją powietrza.

Opary kuchenne są oczyszczane przez filtry tłuszczowe i filtr zapachowy i zwracane do kuchni.



### Wentylacja

W przypadku urządzenia z recykulacją, pomieszczenie w którym się ono znajduje również powinno być wyposażone w minimalną wentylację. Może to być ogólna wentylacja w mieszkaniu, uchYLENIE okna lub otwarcie drzwi.



### Podłączenie elektryczne

- Urządzenie można podłączyć wtyczką sieciową wyłącznie do gniazda ze stykiem ochronnym (230V – 50Hz).
- Jeśli połączenie z główną wtyczką nie jest możliwe, w stałą instalację elektryczną musi być wbudowany wyłącznik izolacyjny wielobiegunowy, zgodnie z warunkami kategorii przepięcia III i zgodnie z przepisami instalacyjnymi. Tylko licencjonowany specjalista może podłączać urządzenia bez wtyczek.
- Bezpieczeństwo może być zagwarantowane wyłącznie wtedy, gdy urządzenie zostanie podłączone do uziemienia zgodnie z wymaganymi przepisami.
- Odłączenie urządzenia od prądu powinno być zawsze możliwe.
- Nie należy używać przedłużacza do podłączenia do sieci elektrycznej.
- Szok elektryczny: nie należy włączać uszkodzonego urządzenia. Może to prowadzić do powstania szoku elektrycznego. Wyciągnij wtyczkę z gniazda zasilania lub wyłącz urządzenie w skrzyni głównej. Skontaktuj się z obsługą klienta firmy Novy.

- Naprawy i wymiana uszkodzonych kabli mogą być wykonane wyłącznie przez techników przeszkolonych przez firmę Novy.
- Wilgoć, która dostanie się do urządzenia, może prowadzić do powstania szoku elektrycznego. Nie należy używać myjki wysokociśnieniowej ani mopa parowego.

## 2 AKCESORIA

### Rama montażowa

Dzięki oddzielnej ramie montażowej można łatwo stworzyć kombinację kolorystyczną.

Biała Cloud w połączeniu z czarną ramką montażową lub czarna Cloud w połączeniu z białą ramką montażową.

- Rama montażowa czarna 230.500
- Rama montażowa biała 230.510
- Rama montażowa mineral black 230.520

### InTouch

InTouch oferuje możliwość sterowania okapem kuchennym Novy za pośrednictwem płyty indukcyjnej Novy InTouch.

Okap sufitowy można domyślnie łączyć z płytami indukcyjnymi wyposażonymi w funkcję InTouch.

Odwiedź stronę internetową, aby zapoznać się z różnymi modelami płyt indukcyjnych InTouch.



Więcej informacji o produktach, akcesoriach i usługach Novy znajdziesz na stronie internetowej: [www.novy.com](http://www.novy.com).

## 1 BEZPEČNOSTNÍ A MONTÁŽNÍ PŘEDPISY

Více informací o výrobcích, příslušenství a službách společnosti Novy najdete na internetu: [www.novy.com](http://www.novy.com).

Toto je návod k montáži pro zařízení, které je uvedené na přední straně. Návod k použití je samostatnou brožurou dodávanou se zařízením.

V těchto pokynech k montáži se používá několik symbolů. Níže naleznete jejich význam.

Symbol	Význam	Akce
	Indikace	Vysvětlení symbolů na zařízení
	Varování	Důležitý tip nebo nebezpečná situace

Dodržujte tento návod, abyste předešli zranění a věcným škodám.



### Varování před zahájením montáže

- Toto zařízení splňuje platné bezpečnostní předpisy. Neodborná montáž však může vést ke zranění osob a poškození zařízení.
- Zařízení je určeno výhradně k použití v domácnosti (k přípravě potravin) s výjimkou jakéhokoli jiného použití v domácnosti, použití ke komerčním účelům či průmyslového využití. Zařízení nepoužívejte venku.
- Po vyjmutí z obalu zkontrolujte stav zařízení a montážních materiálů. Vyjměte zařízení opatrně z obalu. K otevření obalu nepoužívejte ostré nože.
- Zařízení neinstalujte, pokud je poškozené. V takovém případě se obraťte na společnost Novy.
- Podle kresby A zkontrolujte, zda balení obsahuje veškeré montážní materiály. Filtry se nachází přímo v zařízení.
- Společnost Novy neodpovídá za škody způsobené nesprávnou montáží, nesprávným připojením, nesprávným použitím nebo obsluhou.
- Instalace a elektrické připojení zařízení musí být svěřeny kvalifikovanému odborníkovi.
- Bezpečnost je zaručena pouze při odborné montáži provedené v souladu s návodem k montáži. Technik, který instalaci provádí, odpovídá za správnou funkci v jejím místě.
- Pro usnadnění montáže zařízení doporučujeme, aby ji prováděly nejméně 2 osoby.
- Před instalací a zahájením používání tohoto zařízení si pozorně přečtěte návod k použití a pokyny pro montáž. Obsahují důležité informace pro montáž a používání zařízení.
- Kovové části mohou mít ostré hrany a můžete se o ně poranit. Proto při montáži používejte rukavice, které vás před zraněním ochrání.



### Předpisy pro montáž zařízení

- Zajistěte, aby konstrukce, na/v níž bude zařízení namontováno, měla dostatečnou nosnost.
- Vadné nebo poškozené části mohou být nahrazeny pouze originálními díly společností Novy.
- Čím větší bude vzdálenost mezi zařízením a varnou deskou, tím nesnadnější bude zachycování par z vaření. Dodržujte proto uvedenou (doporučenou) výšku montáže.
- Pokud je v pokynech k montáži plynového sporáku uvedena jiná vzdálenost, platí největší uvedená vzdálenost.
- Pro zajištění optimálního zachycování par z vaření musí zařízení nebo konstrukce, do níž je zařízení namontováno, přesahovat varnou desku. U konstrukce vyrobené na míru zajistěte, aby bylo zařízení namontováno uprostřed nad varnou deskou.
- Pro optimální funkčnost nesmí být varná deska větší než zařízení nebo konstrukce, v níž je zařízení namontováno.



### Recirkulace

Digestoř je možné používat pouze jako recirkulační digestoř. Výpary z vaření jsou čištěny tukovými filtry a pachovým filtrem a vráceny do kuchyně.



### Přívod vzduchu

V případě použití zařízení s recirkulací musí být v prostoru, kde je zařízení instalováno/umístěno, rovněž zajištěno alespoň minimální větrání. Ventilaci lze zajistit celkovým větráním bytu nebo otevřením okna či dveří.



### Elektrické připojení

- Zařízení může být připojeno pomocí síťové zástrčky výhradně do zásuvky s ochranným kontaktem (230 V - 50 Hz).
- Není-li možné připojení síťovou zástrčkou, musí být do trvalé elektroinstalace integrován všepólový odpojovač dle podmínek kategorie přepětí III a dle instalačních předpisů. Spotřebiče bez zástrček smí připojovat pouze licencovaný odborník.
- Bezpečnost je možné zaručit pouze tehdy, je-li zařízení připojeno na zemnicí vodič v souladu s požadovanými předpisy.
- Zařízení musí být možné kdykoli odpojit od elektrického proudu.
- Pro připojení k elektrické síti nepoužívejte prodlužovací kabel.
- Úraz elektrickým proudem: nikdy nezapínejte vadné zařízení, mohlo by dojít k úrazu elektrickým proudem. Vytáhněte zástrčku ze zásuvky nebo ji vypněte v pojistkové skříni. Kontaktujte servisní oddělení společnosti Novy.
- Opravy a výměny vadných nebo poškozených elektrických kabelů mohou být prováděny výhradně technikou pověřenými společnostmi Novy.
- Vlhkost, která vnikne do zařízení, může způsobit úraz elektrickým proudem. K čištění nepoužívejte vysokotlaký ani parní čistič.

## 2 PŘÍSLUŠENSTVÍ

### Montážní rám

Se samostatným montážním rámem je možné snadno vytvořit barevnou kombinaci.

Bílý Cloud v kombinaci s černým montážním rámečkem nebo černý Cloud v kombinaci s bílým montážním rámečkem.

- Montážní rám černý 230.500
- Montážní rám bílý 230.510
- Montážní rám mineral black 230.520

### InTouch

InTouch vám nabízí možnost ovládat digestoř Novy z indukční varné desky Novy InTouch.

Stropní digestoř lze ve výchozím nastavení zkombinovat s indukčními varnými deskami s funkcí InTouch.

Navštivte webové stránky, kde jsou uvedeny různé modely indukčních varných desek s InTouch.

Více informací o výrobcích, příslušenství a službách společnosti Novy najdete na internetu: [www.novy.com](http://www.novy.com).

ES

**!** NO saque la campana extractora directamente del embalaje. Coloque la caja en la mesa de trabajo al nivel en que se monta la campana extractora. Tenga en cuenta la descripción que figura en el embalaje y ábralo en el lado correcto para facilitar el montaje.

**!** La altura de montaje recomendada con una placa de cocina eléctrica o cerámica es de 600 mm como mínimo y 1600 mm como máximo. La altura de montaje con una encimera de gas o de inducción es de 650 mm como mínimo y 1600 mm como máximo.

**!** Dado el peso considerable de la campana, el techo deberá tener la suficiente resistencia.

**!** Compruebe que la conexión eléctrica quede en la abertura izquierda o derecha de la placa de montaje.

IT

**!** NON estrarre subito la cappa aspirante dalla confezione. Disporre la scatola sul piano di lavoro all'altezza del punto in cui si deve montare la cappa. Prestare attenzione alla descrizione sulla confezione e aprire il lato corretto per facilitare il montaggio.

**!** L'altezza d'installazione consigliata per un piano di cottura elettrico o in ceramica è di minimo 600 mm e massimo 1600 mm dal piano. L'altezza di montaggio per una cucina a gas o a induzione è di minimo 650 mm e massimo a 1600 mm.

**!** In considerazione del notevole peso della cappa aspirante, il soffitto deve avere una capacità di carico adeguata.

**!** Accertarsi che il collegamento elettrico corrisponda all'apertura di destra o di sinistra della piastra di montaggio.

PL

**!** NIE wyciągaj okapu kuchennego od razu z opakowania. Umieść pułko na blacie stołu w miejscu, w którym okap kuchenny ma być zamontowany. Zapoznaj się z opisem na opakowaniu i otwórz odpowiednią stronę opakowania, aby ułatwić montaż.

**!** Zalecana minimalna wysokość montażowa płyty elektrycznej lub ceramicznej wynosi minimalnie 600 mm i maksymalnie 1600 mm. Wysokość montażowa płyty gazowej lub indukcyjnej wynosi minimum 650 mm i maksimum 1600 mm.

**!** Ze względu na znaczną masę własną okapu sufit musi mieć odpowiednią nośność.

**!** Upewnij się, że połączenie elektryczne wypada po lewej lub prawej stronie otworu płyty montażowej.

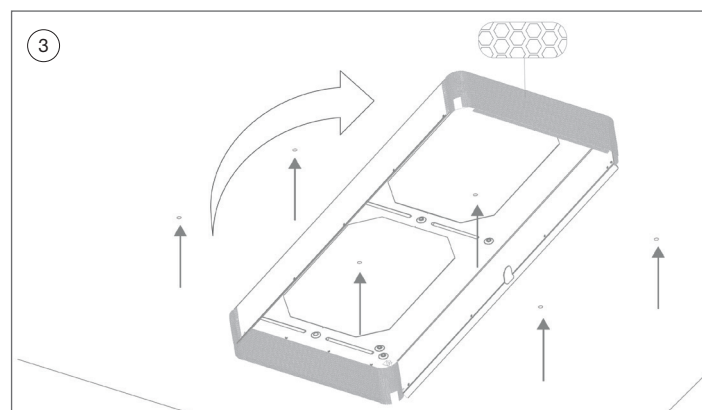
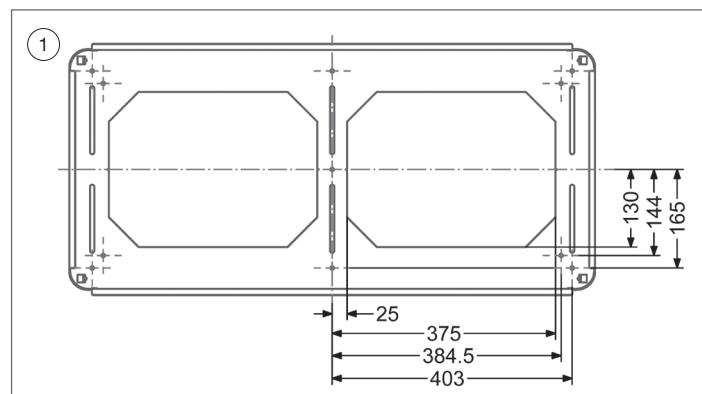
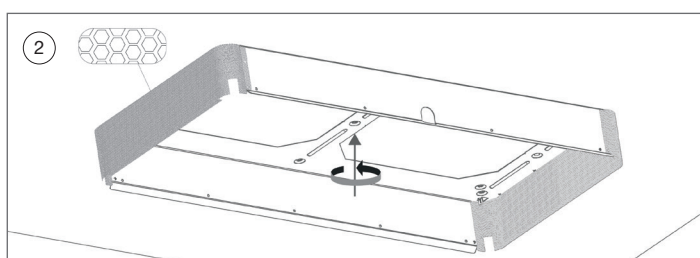
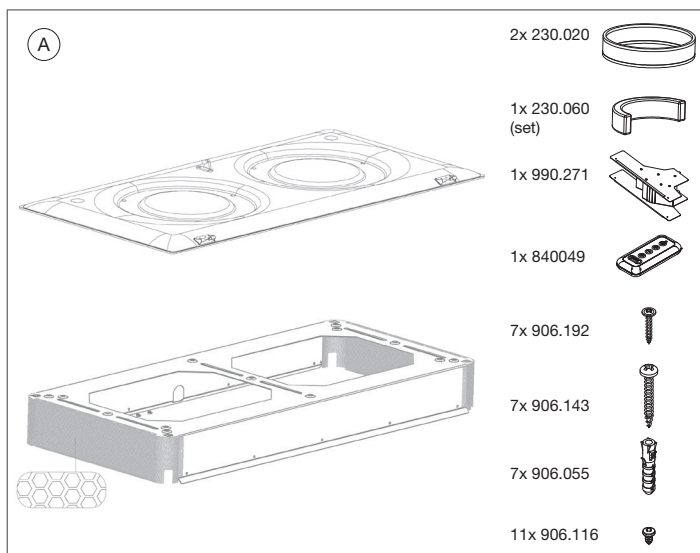
CZ

**!** Digestoř z balení nevyjímejte okamžitě. Položte krabici na stůl na místě, kde se bude digestoř montovat. Podívejte se na popis na balení a otevřete ho na správně straně, aby byla montáž snadná.

**!** Doporučená montážní výška elektrické nebo keramické varné desky je minimálně 600 mm a maximálně 1600 mm. Montážní výška plynové nebo indukční varné desky je minimálně 650 mm a maximálně 1600 mm.

**!** Vzhledem k vlastní vysoké hmotnosti digestoře musí mít strop dostatečnou nosnost.

**!** Zajistěte, aby bylo elektrické připojení v levém nebo pravém otvoru montážní desky.



- ①
  - Marque en el techo el punto central de la campana extractora. El punto central debe estar centrado encima de la placa de cocina.
  - Dibuje la línea central en sentido longitudinal.
- ②
  - Saque la placa de montaje del embalaje y colóquela contra el techo centrada con respecto a la placa de cocina. La línea central marcada debe coincidir con los huecos en la placa de montaje.
  - Dibuje, taladre y fije primero el tornillo central en el punto central indicado.
  - Todavía no lo atornille del todo.



**Compruebe que la conexión eléctrica quede en la abertura izquierda o derecha de la placa de montaje.**

- ③
  - Marque los 6 puntos de montaje (en las 4 esquinas y en el centro de los 2 lados largos).
  - Gire con cuidado la placa de montaje un cuarto de vuelta para taladrar los 6 orificios de fijación. Vuelva a girar la placa de montaje a su posición inicial y fije los 6 tornillos.
  - La placa de montaje queda fijada al techo con un total de 7 tornillos.

- ①
  - Segnare sul soffitto il punto centrale della cappa. Il punto centrale deve essere centrato sopra il piano di cottura.
  - Segnare la linea centrale nella direzione della lunghezza.
- ②
  - Estrarre dalla confezione la piastra di montaggio e posizionarla sul soffitto in posizione centrata rispetto al piano cottura. Assicurarsi che la linea centrale disegnata combaci con le fessure della piastra di montaggio.
  - Segnare, forare e inserire prima la vite di mezzo sul punto centrale segnato.
  - Non serrare completamente la vite.



**Accertarsi che il collegamento elettrico corrisponda all'apertura di destra o di sinistra della piastra di montaggio.**

- ③
  - Segnare i 6 punti di fissaggio (4 agli angoli e 2 al centro dei due lati lunghi).
  - Ruotare con cautela di un quarto di giro la piastra di montaggio per potere praticare i 6 fori di fissaggio con il trapano. Ruotare la piastra di montaggio nella posizione originale e avvitare le 6 viti.
  - Ora la piastra di montaggio è assicurata al soffitto con 7 viti in tutto.

- ①
  - Wyznacz punkt środkowy okapu wyciągowego na suficie. Punkt środkowy powinien być wyśrodkowany nad płytą kuchenną.
  - Narysuj w kierunku pionowym od linii środkowej.
- ②
  - Wyjmij płytę montażową z opakowania i umieść ją pośrodku, patrząc od strony płyty kuchennej w stronę sufitu. Upewnij się, że narysowana linia środkowa jest wyrównana z wycięciami w płycie montażowej.
  - Najpierw narysuj, potem wywierć i zamocuj środkową śrubę w wyznaczonym punkcie środkowym.
  - Jeszcze nie dokręcaj śruby do końca.



**Upewnij się, że połączenie elektryczne wypada po lewej lub prawej stronie otworu płyty montażowej.**

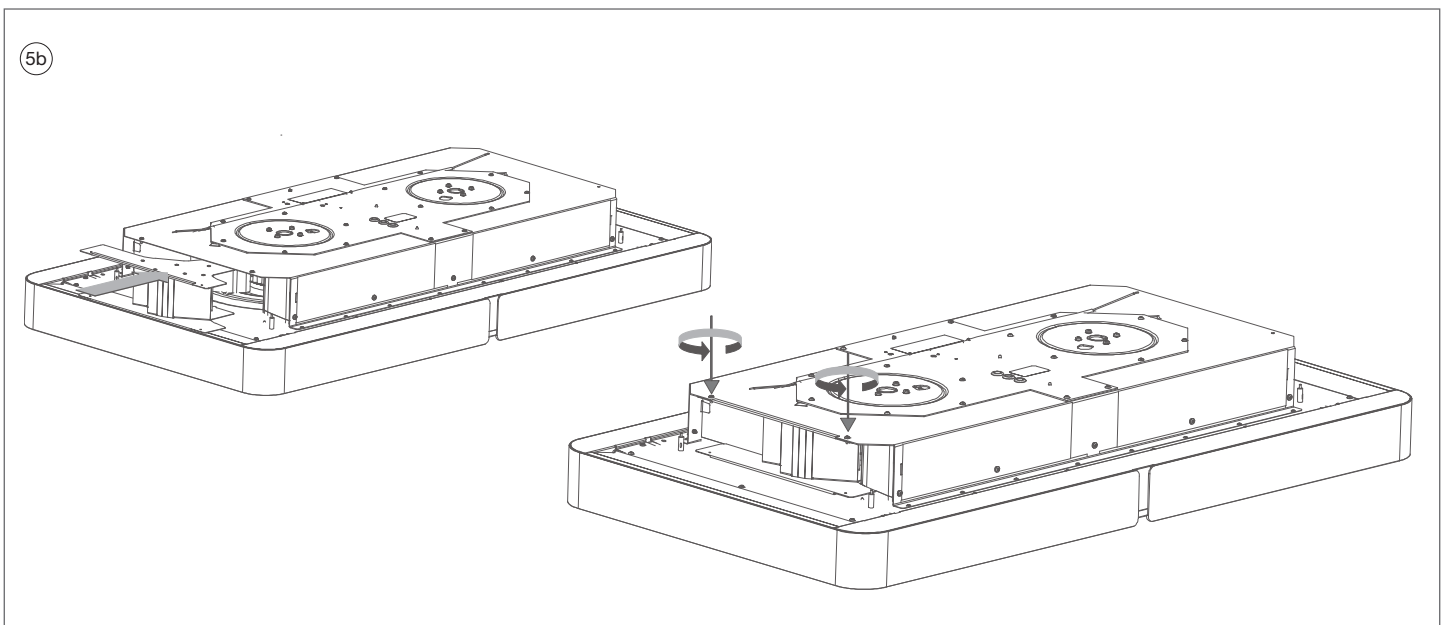
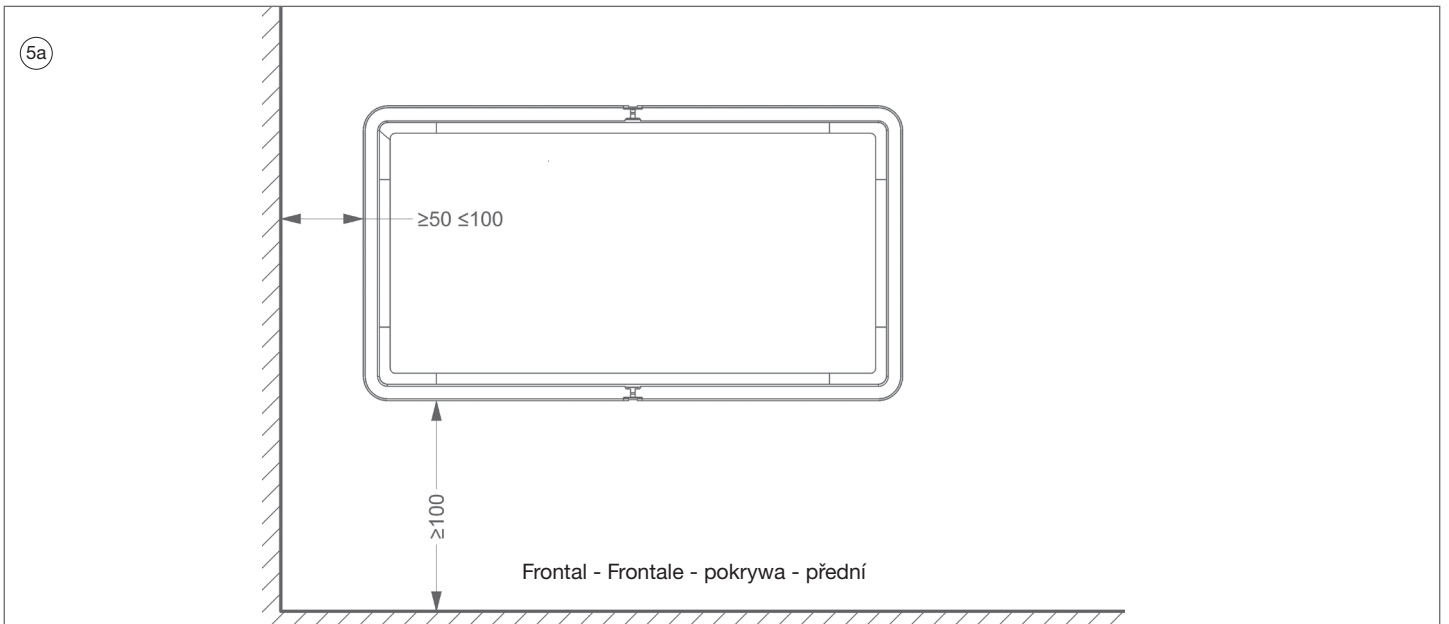
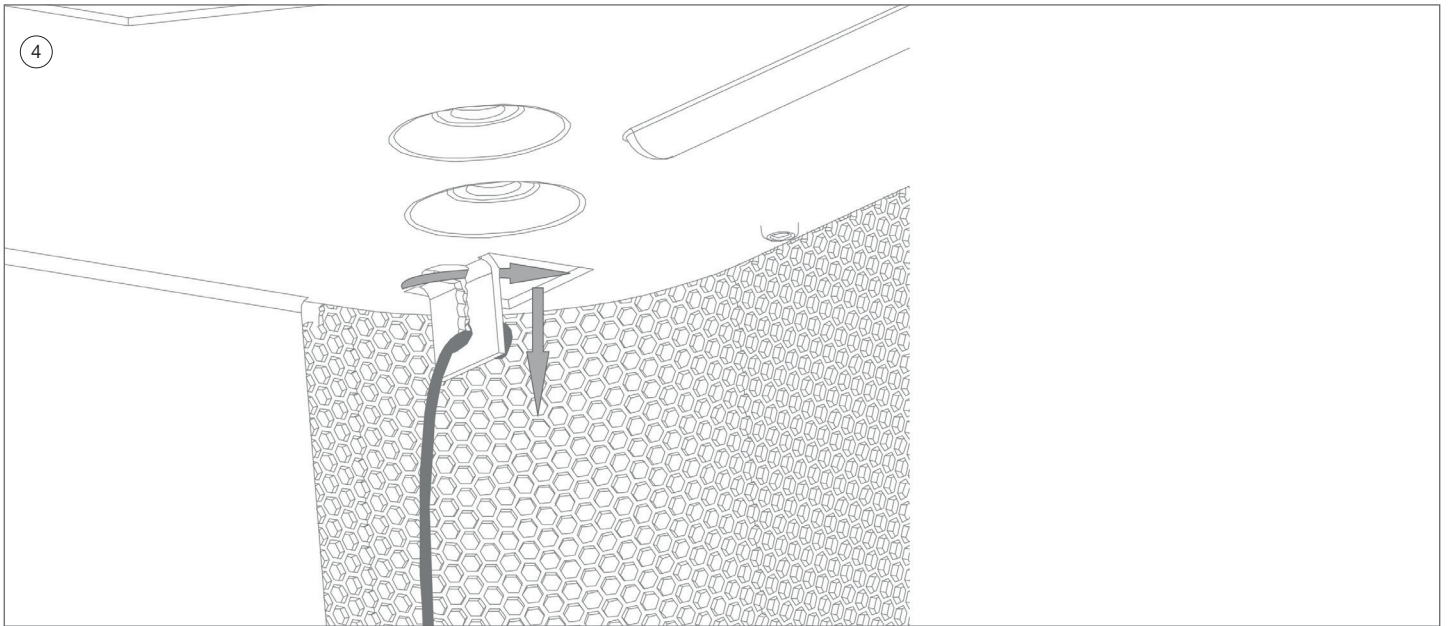
- ③
  - Zaznacz sześć punktów montażowych (w czterech rogach i w dwóch miejscach pośrodku dłuższego boku).
  - Ostrożnie obróć płytę montażową o ćwierć obrotu, aby wywiercić sześć otworów montażowych. Obróć płytę montażową i wkręć sześć śrub.
  - Płytę montażową montuje się do sufitu siedmioma śrubami.

- ①
  - Na stropě si vyznačte střed digestoře. Střed musí být nad sporákem.
  - Kreslete v podélném směru od středu.
- ②
  - Vyjměte montážní desku z balení a umístěte ji do středu z pohledu od varné desky ke stropu. Zajistěte, aby byla nakreslená středová čára zarovnána s výřezy v montážní desce.
  - Nejprve nakreslete, navrtějte a utáhněte středový šroub ve vyznačeném středu.
  - Šroub zatím nedotahujte.



**Zajistěte, aby bylo elektrické připojení v levém nebo pravém otvoru montážní desky.**

- ③
  - Poznačte si 6 montážních bodů (ve 4 rozích a 2 uprostřed delších stran).
  - Montážní desku opatrně otočte o čtvrt otáčky, abyste mohli vyvrtat 6 upevňovacích otvorů. Montážní desku otočte zpátky a utáhněte 6 šroubů.
  - Montážní deska se ke stropu připevňuje 7 šrouby.



## ES

- ④ Hay 4 cables de acero fijados a la campana. Coloque los 4 cables en la abertura prevista para ello en la placa de montaje.

5a



**La distancia mínima entre el lado izquierdo y/o derecho de la campana hasta una pared o ventana no puede ser inferior a 50 cm.**



**Utilice únicamente el conducto de aire (990.271) en el siguiente caso:**

- La distancia mínima entre el lado izquierdo y/o derecho de la campana hasta una pared o ventana es de 50 a 100 cm. De lo contrario, siga con el paso 6.
- Al utilizar el conducto de aire, debe haber una distancia mínima de 100 cm hasta la pared en la parte frontal donde sopla el aire.
- El conducto evita que el aire que sale al exterior salga directamente hacia la derecha o la izquierda, y lo desvía en un ángulo de 70° hacia la parte frontal de la campana.

5b

- Fije el conducto con 2 tornillos (906.116) a la campana.

## IT

- ④ Alla cappa sono fissati 4 cavi metallici collegati. Posizionare questi 4 cavi nell'apposita apertura della piastra di montaggio.

5a



**Le distanze tra i lati sinistro e/o destro della cappa Cloud e le pareti o le finestre non devono essere inferiori a 50 cm.**



**Utilizzare il convogliatore dell'aria (990.271) solo nella seguente situazione:**

- La distanza tra il lato sinistro e/o il lato destro della cappa e la parete o la finestra misura tra 50 e 100 cm. Altrimenti procedere col passo 6.
- Quando si impiega il convogliatore dell'aria, sul lato anteriore verso il quale l'aria viene soffiata deve sussistere una distanza di almeno 100 cm da una parete.
- Questo convogliatore assicura che l'aria non venga indirizzata direttamente verso sinistra o verso destra ma sia deviata con un angolo di 70° verso il lato anteriore della cappa.

5b

- Fissare il convogliatore con 2 viti (906.116) nella cappa.

## PL

- ④ Cztery kable metalowe zostały zamocowane do okapu. – Umieść te cztery kable w otworach w płycie montażowej.

5a



**Minimalna odległość między lewą i/lub prawą stroną a ścianą musi być większa niż 50 cm.**



**Przewodu powietrza (990.271) używaj tylko w następujących sytuacjach:**

- Odległość między lewą i/lub prawą stroną okapu a ścianą musi być w zakresie od 50 cm do 100 cm. W przeciwnym razie przejdź do kroku 6.
- W przypadku mocowania przewodu powietrznego wylot powietrza z przodu musi być 100 cm od ściany.
- Ten przewód powietrza uniemożliwia wydmuch powietrza pionowo na lewą lub prawą stronę. Zamiast tego jest wygięty do przodu okapu kuchennego pod kątem 70°.

5b

- Zamocuj przewód dwiema śrubami (906.116) do okapu.

## CZ

- ④ 4 K digestoři jsou připevněny 4 kovové kabely. – Umístěte tyto 4 kabely do otvorů v montážní desce.

5a



**Minimální vzdálenost mezi levou a pravou stranou modelu Cloud od stěny je 50 cm.**



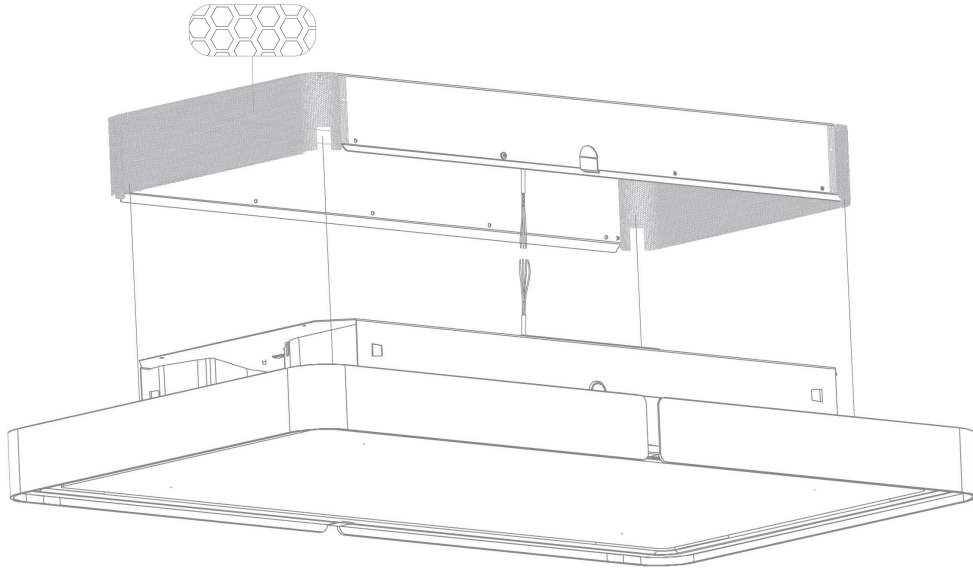
**Vzduchové vedení (990.271) používejte pouze v následujících situacích:**

- Vzdálenost mezi levou a pravou stranou digestoře ke stěně je 50 cm až 100 cm. Jinak přejděte ke kroku 6.
- Při připojování vzduchového vedení musí být přední část, kterou prochází vzduch 100 cm od stěny.
- Toto vedení zajišťuje, že vzduch není vyfukován svisle doleva nebo doprava, ale že odchází k přední straně digestoře pod úhlem 70°.

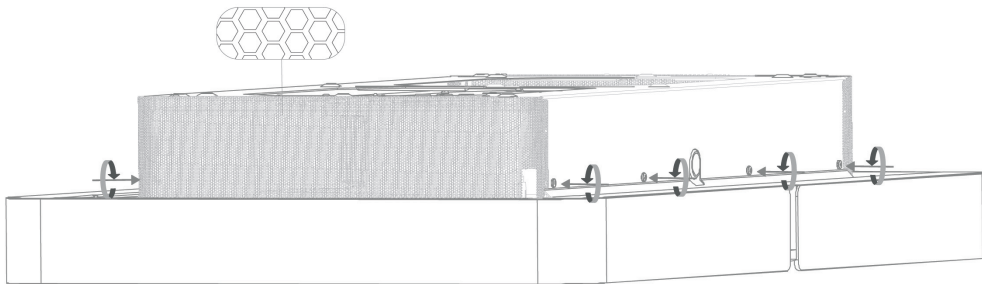
5b

- Upevněte vedení 2 šrouby (906.116) do digestoře.

6



7



## ES

- ⑥
- La campana puede izarse con ayuda de los cables de acero. En el punto de entrada del cable a la campana se encuentra el regulador.
  - Puede extraer el cable pulsando el regulador. Al soltar el regulador, el cable se queda bloqueado. Pero aún se podrá recoger. Asegúrese de que los cables se introduzcan dentro de la campana.
  - Pare a unos 10 cm debajo de la placa de montaje.
  - Ahora es posible establecer la conexión eléctrica.



**Atención: no realizar el montaje con la corriente conectada. Asegúrese de desconectar la corriente. Asegúrese también de que el botón de encendido/apagado se encuentre en la posición de apagado.**

Después de instalar la conexión eléctrica levante o presione la campana entera sobre la placa de montaje.

- ⑦
- Fije la campana a la placa de montaje fijando los tornillos en la parte delantera (4x 906.116) y trasera (5x 906.116).

## IT

- ⑥
- La cappa può essere issata utilizzando i cavi metallici. Nel punto in cui il cavo entra nella cappa si trova un regolatore.
  - Il cavo può essere esteso tenendo premuto tale regolatore. Quando il regolatore non è premuto l'estensione del cavo è bloccata. Tuttavia il cavo può ancora essere ritirato. Assicurarsi che i cavi scompaiano all'interno della cappa aspirante.
  - Arrestare l'estensione circa 10cm al di sotto della piastra di montaggio.
  - Ora è possibile eseguire il collegamento elettrico.



**Attenzione: non eseguire l'operazione sotto tensione. Assicurarsi che la tensione sia disinserita. E assicurarsi che l'interruttore di accensione sia in posizione off (spento).**

Dopo avere eseguito il collegamento elettrico issare o inserire la cappa aspirante nella piastra di montaggio

- ⑦
- Assicurare la cappa aspirante alla piastra di montaggio vitando le viti sui lati anteriore (4x 906.116) e posteriore (5x 906.116).

## PL

- ⑥
- Okap można zawiesić, używając kabli metalowych. Regulator jest w miejscu, w którym kable wchodzi w obudowę okapu.
  - Kable metalowe można wydłużyć, naciskając ten regulator. Kabel zostanie zablokowany po zwolnieniu regulatora. Można go jednak nadal przesuwac w tym momencie. Upewnij się, że kable są schowane w okapie.
  - Zatrzymaj wydłużanie około 10 cm przed płytą montażową.
  - Można teraz wykonać połączenie elektryczne.



**Uwaga: nie wykonuj czynności montażowych, gdy zasilanie jest nadal włączone. Upewnij się, że zasilanie zostało wyłączone. Sprawdź też, czy wyłącznik jest w pozycji wyłączenia.**

Po wykonaniu połączenia elektrycznego zawieś lub wciśnij okap w płytę montażową.

- ⑦
- Zamocuj okap w płycie montażowej, dokręcając śrub z przodu (4x 906.116) i z tyłu (5x 906.116).

## CZ

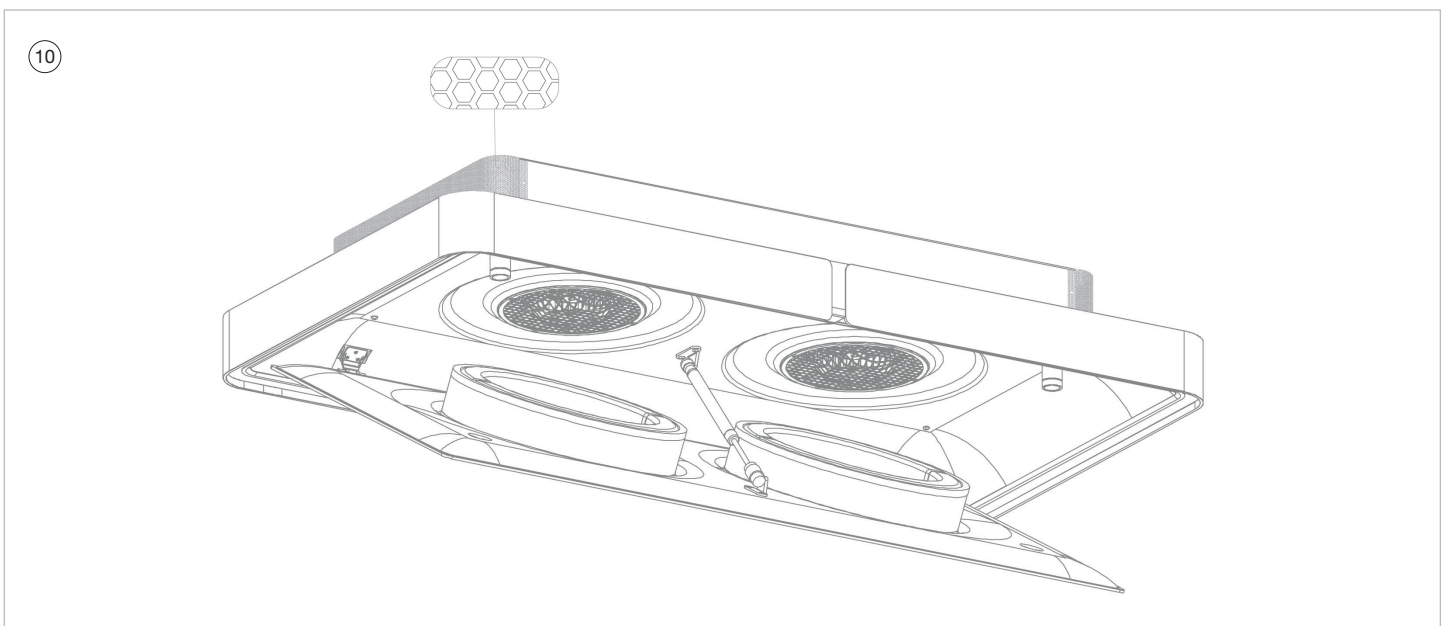
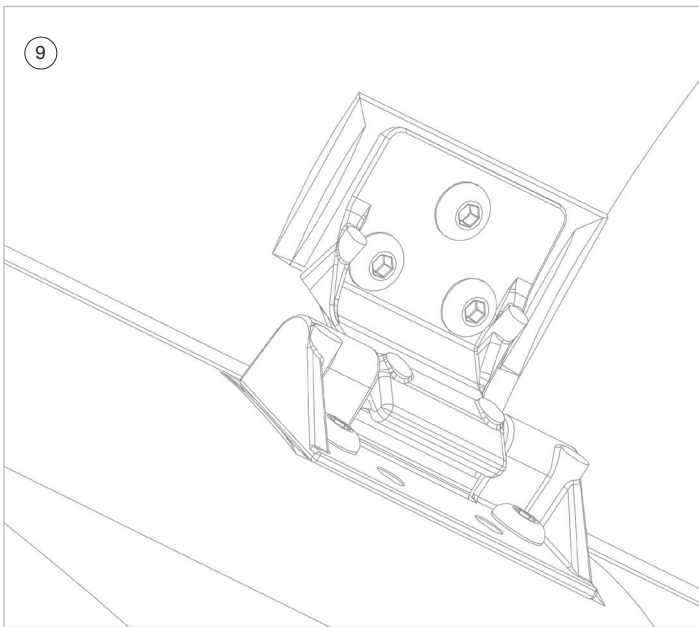
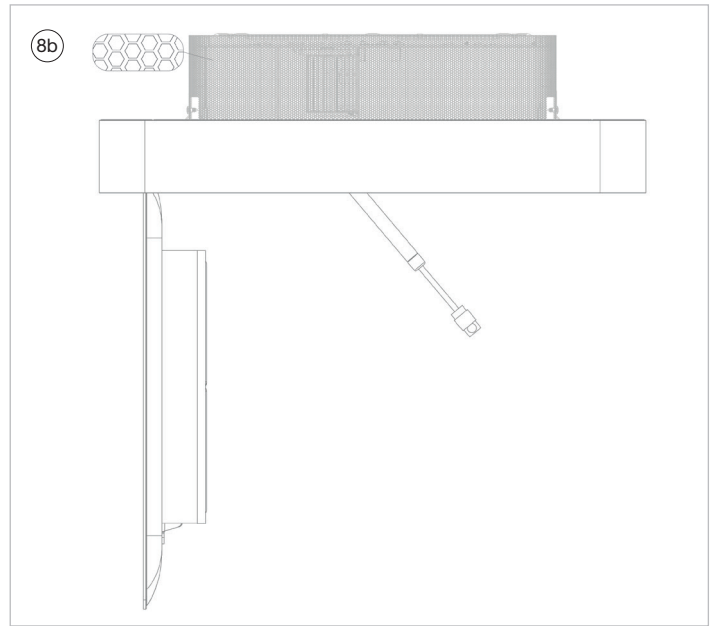
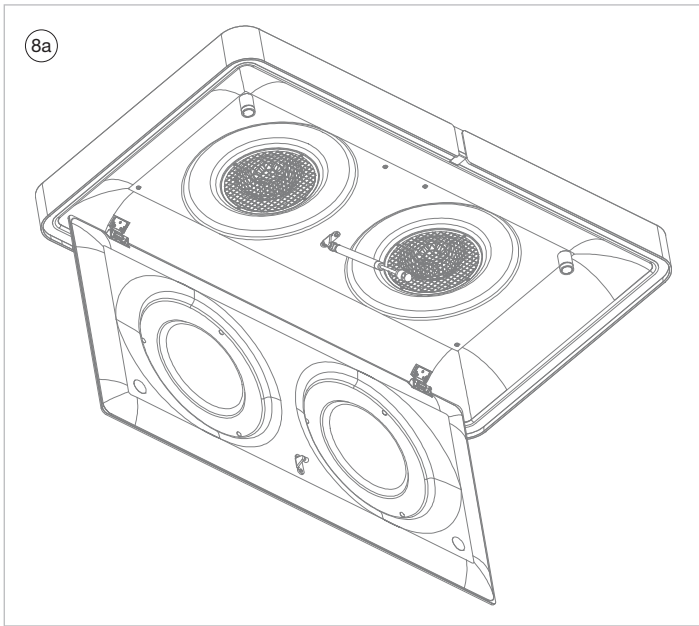
- ⑥
- Digestoř lze zavěsit na kovové kabely. Nastavovací prvek se nachází v místě, kde kabel vstupuje do digestoře.
  - Stisknutím tohoto nastavovacího prvku lze kabel prodloužit. Při uvolnění nastavovacího prvku se kabel zablokuje. Kabel lze v tuto chvíli posouvat. Zajistěte, aby kabely nebyly v digestoři vidět.
  - Zastavte se asi 10 cm pod montážní deskou.
  - Nyní lze provést elektrické připojení.



**Pozor. Neprovádějte žádné montážní kroky, když je zařízení napájeno. Zkontrolujte, že je napájení odpojeno. A zkontrolujte, že je vypínač ve vypnuté poloze.**

Po provedení elektrického připojení digestoř plně zatlačte nebo zavěste na montážní desku.

- ⑦
- Upevněte digestoř v montážní desce utažením přední (4x 906.116) a zadní (5x 906.116) šrouby.



## ES

- 8a) Agganciare il pannello inferiore alle cerniere mantenendo il pannello a circa 90° rispetto al pannello superiore.
- 8a) Normalmente la cerniera è fatta in modo che rilasciando con cautela il pannello inferiore, questo resta sospeso con un angolo di circa 87°. Ma per evitare qualsiasi caduta è necessario continuare a sostenere il pannello.
- 9) Assicurarci che le due parti siano correttamente agganciate tra di loro.
- 10)
- Inserire il silenziatore fino a produrre uno scatto nel pannello inferiore con una mano mantenendo fermo il pannello inferiore con l'altra mano.
  - Rimuovere la plastica dei filtri. Inserire i filtri antigrasso in alluminio (230.020) e i filtri Monoblock (230.060).



**Para encender la campana extractora es necesario activar antes el botón de encendido/apagado. Este se apaga durante las labores de mantenimiento del aparato. El botón se encuentra en la parte frontal, encima de la pantalla indicadora**

## IT

- 8a) Accrochez la plaque de fond aux charnières en orientant la plaque de fond en un angle de 90° environ par rapport à la plaque supérieure.
- 8a) Normalement, la charnière devrait s'accrocher de sorte que la plaque de fond reste suspendue en un angle de 87° environ quand elle est relâchée prudemment. Cependant, afin de prévenir que la plaque de fond tombe par terre, elle doit être maintenue.
- 9) Les deux éléments doivent être bien emboîtés.
- 10)
- Engagez l'amortisseur dans la plaque de fond en tenant la plaque de fond d'une main et en actionnant l'amortisseur de l'autre main.
  - Retirez le film plastique des filtres. Placez les filtres à graisse en aluminium (230.020) et les filtres Monoblock (230.060).



**Per accendere la cappa aspirante, bisogna anzitutto attivare l'interruttore principale. Questo viene disattivato quando si eseguono operazioni di servizio sull'apparecchio. Il pulsante si trova sulla parte anteriore, sopra al display di feedback.**

## PL

- 8a) Zaczep płytę dolną w zawiasach, przytrzymując płytę dolną w pozycji około 90° względem płyty górnej.
- 8b) Zwykle po delikatnym zwolnieniu zawiasu płyty dolnej, zawias będzie zwiśać pod kątem około 87°. Aby jednak zapobiec jego wypadnięciu, dolną płytę trzeba przytrzymać.
- 9) Upewnij się, że oba elementy są odpowiednio zaczepione.
- 10)
- Zamocuj tłumik, zatrzaszukując go w płycie dolnej, przytrzymując ją jedną ręką i obsługując tłumik drugą ręką.
  - Wyjmij elementy z tworzywa z filtrów. Włóż aluminiowe filtry przeciw tłuszczowe (230.020) i filtry monoblokowe (230.060).



**Aby włączyć okap, najpierw włącz przycisk wł./wyl. Jest on wyłączony na czas serwisowania urządzenia. Pokrętko jest z przodu, nad wyświetlaczem informacyjnym.**

## CZ

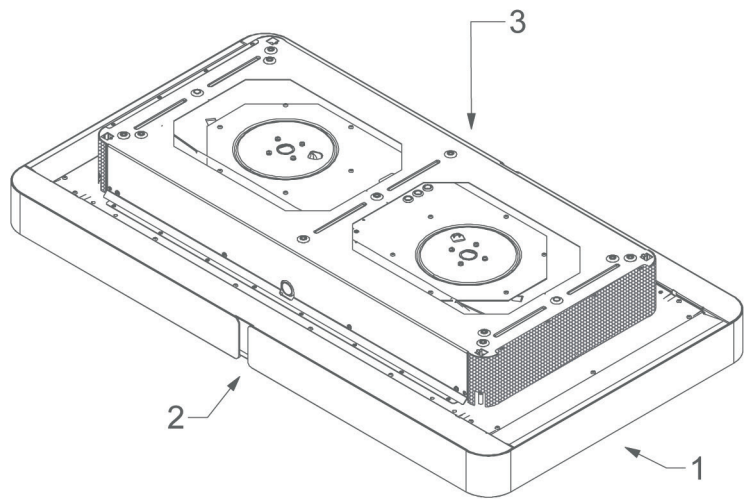
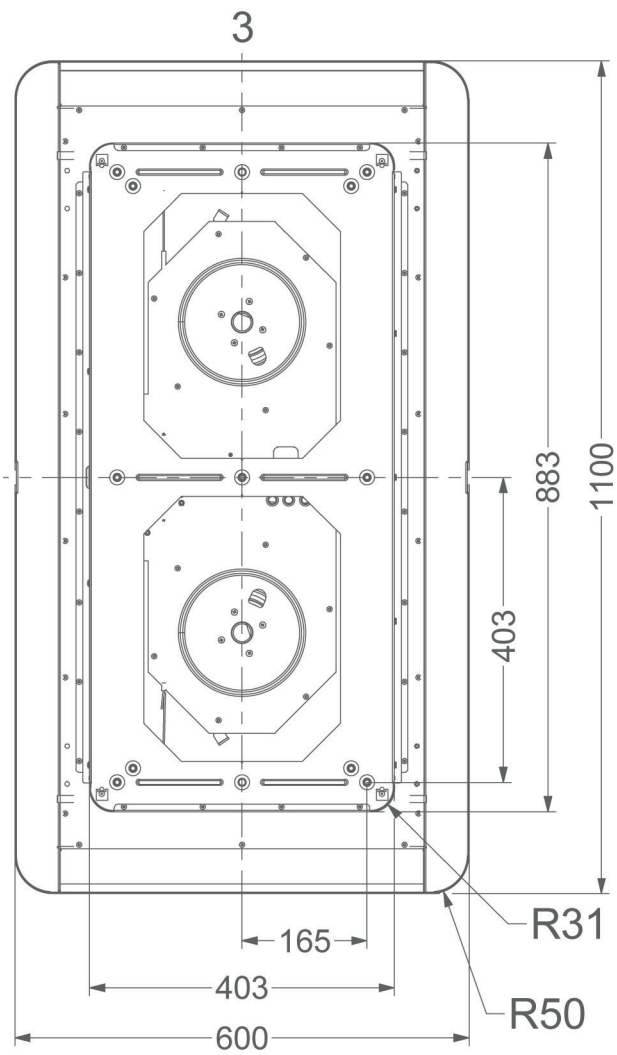
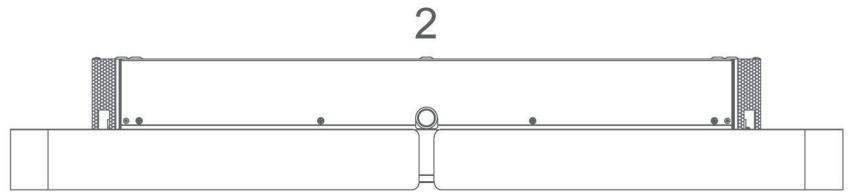
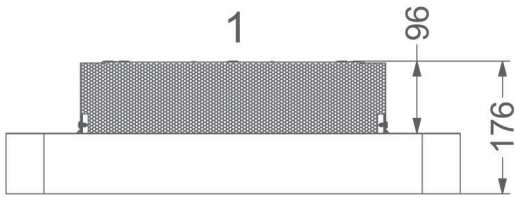
- 8a) Zavěste spodní desku do závěsů tak, aby byla v poloze přibližně kolmo k horní desce.
- 8b) Při opatrném uvolnění závěsu spodní desky bude závěs nadále pod úhlem přibližně 87°. Aby se však zabránilo pádu spodní desky, je třeba ji podržet.
- 9) Zajistěte, aby byly oba prvky navzájem dobře spojené.
- 10)
- Připojte tlumič nacvaknutím na spodní desku tak, že podržíte spodní desku jednou rukou a tlumič držíte v druhé ruce.
  - Z filtrů odstraňte plastové části. Namontujte hliníkové tukové filtry (230.020) a monoblokové filtry (230.060).



**Aby bylo možné digestoř zapnout, je třeba nejprve aktivovat vypínač. Ten je při provádění servisu zařízení deaktivován. Knoflík je umístěn vpředu nad displejem zpětné vaz**

Dimensiones - Dimensioni - Wymiary - Rozměry

230, 232





Novy nv se reserva el derecho a modificar en cualquier momento y sin condiciones la construcción y los precios de sus productos.  
Novy nv si riserva il diritto di modificare in qualsiasi momento senza preavviso la struttura e i prezzi dei suoi prodotti.  
Novy nv zastrzega sobie prawo do zmiany struktury i cen swoich produktów w dowolnym czasie i bez ostrzeżeń.  
Společnost Novy nv si vyhrazuje právo kdykoli a bez výhrad změnit konstrukci a cenu svých výrobků.

**NOVY**

**NOVY nv**  
Noordlaan 6  
B - 8520 KURNE  
Tel. 056/36.51.00

[info@novy.com](mailto:info@novy.com)  
[www.novy.com](http://www.novy.com)