

| | | |
|-----------|----------------------------|---------------|
| NL | Gebruiksaanwijzing | p. 2 |
| FR | Mode d'emploi | p. 2 |
| DE | Bedienungsanleitung | S. 3 |
| EN | User manual | p. 3 |
| ES | Manual de empleo | p. 4 |
| IT | Istruzione d'uso | p. 4 |
| PL | Instrukcja obsługi | str. 5 |
| CZ | Návod k obsluze | str. 5 |

Novy

830053

Mini Pure'line
820/821/826

Maxi Pure'line



830053 110133 MAB2



NOVY

1 VOORSCHRIFTEN VOOR VEILIGHEID EN MONTAGE

Meer informatie over de Novy producten, accessoires en diensten kunt u vinden op internet: www.novy.com.

Dit is de montage instructie voor het toestel zoals op de voorzijde is aangegeven.

In deze montage instructie wordt gewerkt met een aantal symbolen. Hieronder vind u de betekenis van deze symbolen.

| Symbool | Betekenis | Actie |
|---|-----------------------|--|
|  | Indicatie | Toelichting van een indicatie op het toestel. |
|  | Info/ Waarschuwing | Dit symbool duidt op een belangrijke tip of een gevaarlijke situatie |



Waarschuwing voorafgaand montage



- Lees aandachtig de gebruiksaanwijzing en de montage instructie vóór de installatie en ingebruikname van dit toestel. Hierin vind u belangrijke informatie voor de montage en gebruik van het toestel.
- Controleer aan de hand van tekening A of alle montage-materialen meegeleverd zijn.
- Het toestel is uitsluitend bedoeld voor huishoudelijk gebruik (bereiding van voedingsmiddelen) met uitsluiting van alle ander huishoudelijk, commercieel of industrieel gebruik. Gebruik het toestel niet buitenshuis.
- Bewaar deze handleiding zorgvuldig en geef deze door aan de persoon die het toestel eventueel na u gebruikt.
- Dit toestel voldoet aan de geldende veiligheidsvoorschriften. Ondeskundige montage kan echter persoonlijk letsel en schade aan het toestel veroorzaken.
- Controleer de staat van het toestel en het montage-materiaal zodra u ze uit de verpakking haalt. Neem het toestel met zorg uit de verpakking. Gebruik geen scherpe messen om de verpakking te openen.
- Installeer het toestel niet indien het beschadigd is en richt u in dat geval tot Novy.
- Novy is niet aansprakelijk voor schade als gevolg van onjuiste montage, onjuiste aansluiting, onjuist gebruik of onjuiste bediening.
- Het toestel niet ombouwen of wijzigen.
- Metalen onderdelen kunnen scherpe kantjes hebben en u kunt zich eraan verwonden. Draag daarom bij het monteren handschoenen die u daartegen beschermen.

1 PRESCRIPTIONS DE SÉCURITÉ ET D'INSTALLATION

Vous trouverez plus d'informations sur les produits, accessoires et services Novy sur Internet : www.novy.com.

Ceci est la notice de montage de l'appareil identifié en première page.

Cette notice de montage utilise un certain nombre de symboles. Vous trouverez ci-dessous la signification de ces symboles.

| Symbole | Signification | Action |
|---|---------------|---|
|  | Indication | Explication d'une indication apparaissant sur l'appareil |
|  | Avertissement | Ce symbole signale un conseil important ou une situation dangereuse |



Avertissements préalables au montage



- Veuillez lire attentivement le mode d'emploi et la notice de montage avant d'installer et de mettre en service cet appareil. Vous y trouverez des informations importantes pour le montage et l'utilisation de l'appareil.
- Vérifiez sur base du schéma A que tout le matériel de montage est inclus.
- L'appareil est exclusivement destiné à un usage domestique (préparation d'aliments), à l'exclusion de tout autre usage domestique, commercial ou industriel. N'utilisez pas l'appareil en extérieur.
- Conservez soigneusement cette notice et remettez-le à la personne qui pourrait utiliser l'appareil après vous.
- Cet appareil est conforme aux règles de sécurité en vigueur. Toutefois, une utilisation non conforme peut entraîner des blessures corporelles et endommager l'appareil.
- Vérifiez l'état de l'appareil et du matériel de montage dès que vous les sortez de l'emballage. Retirez l'appareil de l'emballage avec précaution. N'utilisez pas de couteaux pointus pour ouvrir l'emballage.
- Si l'appareil est endommagé, ne l'installez pas et contactez Novy.
- Novy n'est pas responsable des dommages résultant d'un montage, d'un raccordement, d'une utilisation ou d'un maniement incorrects.
- Ne pas transformer ni modifier l'appareil.
- Les pièces métalliques peuvent présenter des arêtes vives et peuvent occasionner des blessures. Dès lors, portez des gants qui vous en préservent lors de l'assemblage.

1 SICHERHEITS- UND MONTAGEVORSCHRIFTEN

Weitere Informationen zu den Produkten, dem Zubehör und den Dienstleistungen von Novy finden Sie im Internet unter: www.novy.com.

Diese Broschüre enthält die Montageanleitung für das Gerät, wie auf der Vorderseite angegeben.

In dieser Montageanleitung werden einige Symbole verwendet. Nachfolgend finden Sie eine Erklärung dieser Symbole.

| Symbol | Bedeutung | Aktion |
|---|-------------|---|
|  | Anzeige | Erläuterung einer Anzeige auf dem Gerät |
|  | Warnhinweis | Dieses Symbol weist auf einen wichtigen Tipp oder eine gefährliche Situation hin. |



Warnhinweise vor der montage



- Lesen Sie die Gebrauchsanweisung und Montageanleitung sorgfältig durch, bevor Sie dieses Gerät installieren und in Betrieb nehmen. Darin sind wichtige Informationen in Bezug auf die Installation und Verwendung des Geräts enthalten.
- Überprüfen Sie anhand der Zeichnung A, ob alle Montagematerialien vorhanden sind.
- Das Gerät ist nur für den Hausgebrauch (Zubereitung von Lebensmitteln) bestimmt, unter Ausschluss aller anderen haushaltlichen, gewerblichen und industriellen Zwecke. Das Gerät darf nicht im Freien verwendet werden.
- Bewahren Sie diese Anleitung sorgfältig auf und geben Sie sie an die Person weiter, die das Gerät möglicherweise nach Ihnen benutzt.
- Dieses Gerät erfüllt die geltenden Sicherheitsvorschriften. Eine unsachgemäße Montage kann jedoch zu Verletzungen und Schäden am Gerät führen.
- Überprüfen Sie den Zustand des Geräts und des Montagematerials, sobald Sie es aus der Verpackung nehmen. Nehmen Sie das Gerät sorgfältig aus der Verpackung. Verwenden Sie zum Öffnen der Verpackung keine scharfen Messer.
- Installieren Sie das Gerät nicht, wenn es beschädigt ist, und wenden Sie sich in diesem Fall an Novy.
- Novy haftet nicht für Schäden, die durch falsche Montage, falschen Anschluss, unsachgemäße Verwendung oder falsche Bedienung entstehen.
- Das Gerät darf nicht umgebaut oder verändert werden.
- Metallteile können scharfe Kanten haben, an denen Sie sich verletzen können. Tragen Sie bei der Montage Handschuhe, die Sie vor Verletzungen schützen.

1 INSTRUCTIONS FOR SAFETY AND USE

Further information on Novy products, accessories and services may be found on the internet: www.novy.com.

These are the installation instructions for the appliance shown on the front.

These directions for use make use of a number of symbols. The meanings of the symbols are shown below.

| Symbol | Meaning | Action |
|---|------------|---|
|  | Indication | Explanation of an indication on the device. |
|  | Warning | This symbol indicates an important tip or a dangerous situation |



Warnings before installation



- Read the directions for use and the installation instructions before installing and using this appliance. You will find important information here for the assembly and use of the appliance.
- Check on the basis of the drawing A that all the materials for installation have been supplied.
- The appliance is intended exclusively for household use (preparation of food) and excludes all other domestic, commercial or industrial use. Do not use the appliance outside.
- Keep good care of this manual and pass it on to any person who may use the appliance after you.
- This appliance complies with the applicable safety instructions. However, inexperienced installation may cause personal injury or damage to the appliance.
- Check the condition of the appliance and the installation fittings as soon as you remove them from the packaging. Remove the appliance from the packaging with care. Do not use sharp knives to open the packaging.
- Do not install the appliance if it is damaged, and in that case inform Novy.
- Novy is not liable for damage resulting from incorrect assembly, incorrect connection, incorrect use or incorrect operation.
- Do not convert or alter the appliance.
- Metal parts may have sharp edges, and you may injure yourself on them. For that reason, wear protective gloves during installation.

1 INSTRUCCIONES SOBRE SEGURIDAD Y MONTAJE

Si desea más información sobre productos, accesorios y servicios Novy, consulte nuestra página web en: www.novy.com.

Estas son las instrucciones de montaje para el equipo que se indica en la portada.

En este manual de montaje se usan una serie de símbolos. Este es el significado de estos símbolos:

| Símbolo | Significado | Acción |
|---|-------------|--|
|  | Indicación | Explicación de una indicación en el dispositivo. |
|  | Advertencia | Este símbolo indica un aviso importante o una situación peligrosa. |



Advertencias antes del montaje



- Lea atentamente el manual de instrucciones y de montaje antes de instalar y poner en marcha este equipo. Aquí encontrará información importante sobre el montaje y puesta en marcha del equipo.
- Compruebe que se le hayan entregado todos los materiales de montaje en base a la figura A.
- El equipo solo sirve para uso doméstico (preparación de alimentos), excluyendo cualquier otro uso doméstico, comercial o industrial. No use el equipo en exteriores.
- Guarde bien este manual y páselo a la persona que vaya a usar el equipo después de usted.
- Este equipo cumple las directivas vigentes sobre seguridad. El montaje no profesional puede provocar lesiones personales y daños materiales al equipo.
- Compruebe el estado del equipo y el material de montaje en cuanto lo saque del paquete. Saque cuidadosamente el equipo del embalaje. No utilice cuchillas afiladas para abrir el embalaje.
- No instale el equipo si está dañado. En ese caso, póngase en contacto con Novy.
- Novy no se responsabiliza de cualquier daño como consecuencia de un montaje, conexión, uso o accionamiento incorrectos.
- No transforme o modifique el equipo.
- Las piezas de metal pueden estar afiladas y se puede lesionar. Por eso, cuando haga el montaje, lleve guantes de protección.

1 NORME DI SICUREZZA E DI MONTAGGIO

Ulteriori informazioni sui prodotti, gli accessori e i servizi di Novy sono disponibili su internet: www.novy.com.

Le presenti istruzioni per l'uso sono riferite all'apparecchio Novy indicato sul frontespizio.

In questo manuale sono stati utilizzati alcuni simboli. Di seguito è indicato il significato di questi simboli.

| Simbolo | Significato | Azione |
|---|-------------|--|
|  | Indicatore | Spiegazione di un'indicazione sull'apparecchio. |
|  | Avvertenza | Questo simbolo indica un suggerimento importante o una situazione pericolosa |





Avvertenze da osservare prima del montaggio

- Leggere con attenzione le presenti istruzioni per l'uso e il montaggio prima dell'installazione e della messa in funzione dell'apparecchio. Esse contengono informazioni importanti per l'installazione e l'utilizzo dell'apparecchio.
- Controllare sulla base del disegno A che tutti i materiali di montaggio siano stati consegnati.
- L'apparecchio è destinato esclusivamente all'utilizzo domestico (preparazione dei cibi), con esclusione di ogni altro uso domestico, commerciale o industriale. Non utilizzare l'apparecchio all'aperto.
- Conservare con cura le istruzioni e se necessario consegnarle alla persona che utilizzerà l'unità successivamente.
- Questo apparecchio è conforme alle norme di sicurezza applicabili. Tuttavia un'installazione impropria può causare lesioni personali e danni all'apparecchio.
- Controllare lo stato dell'apparecchio e del materiale di montaggio al momento dell'estrazione dall'imballaggio. Usare cautela nell'estrarre l'apparecchio dall'imballaggio. Non utilizzare lame appuntite o taglienti per aprire l'imballaggio.
- Non installare l'apparecchio se risulta danneggiato; in tal caso rivolgersi a Novy.
- Novy non si assume alcuna responsabilità per danni derivanti da installazione impropria, collegamento improprio, uso improprio o azionamento improprio.
- Non apportare modifiche o trasformazioni sull'apparecchio.
- I componenti in metallo possono avere bordi e spigoli taglienti che potrebbero causare ferite. Pertanto indossare guanti di protezione durante il montaggio.

1 ZASADY BEZPIECZEŃSTWA I MONTAŻU

Więcej informacji o produktach, akcesoriach i usługach Novy znajdziesz na stronie internetowej: www.novy.com. Jest to instrukcja montażu urządzenia, zgodnie z informacją podaną na pierwszej stronie.

W niniejszej instrukcji montażu zastosowanych zostało kilka symboli. Poniżej podajemy ich znaczenie.

| Symbol | Znaczenie | Akcja |
|---|-------------|--|
|  | Wskaźnik | Objaśnienie wskazania na urządzeniu |
|  | Ostrzeżenie | Istotna wskazówka lub niebezpieczna sytuacja |



Uwagi przed montażem



- Przed instalacją i użyciem urządzenia należy dokładnie zapoznać się z instrukcją obsługi i montażu. Znajdziesz w nich istotne informacje odnośnie instalacji i wykorzystania urządzenia.
- Na podstawie ilustracji A sprawdź, czy dostarczone zostały wszystkie materiały montażowe.
- Urządzenie przeznaczone jest wyłącznie do użytku domowego (przygotowanie żywności), za wyjątkiem innego użytku domowego, komercyjnego czy przemysłowego. Z urządzenia nie należy korzystać poza domem.
- Instrukcję należy przechowywać i przekazać osobie, która będzie po Tobie korzystała z tego urządzenia.
- Niniejsze urządzenie spełnia obowiązujące przepisy bezpieczeństwa. Niekompetentny montaż może prowadzić do uszkodzeń ciała lub urządzenia.
- Skontroluj stan urządzenia i materiału montażowego tuż po wyciągnięciu go z opakowania. Urządzenie należy ostrożnie rozpakować. Do otwarcia opakowania nie należy wykorzystywać ostrych noży.
- Nie należy instalować urządzenia jeśli jest ono uszkodzone. Taką sytuację należy zgłosić firmie Novy.
- Firma Novy nie ponosi odpowiedzialności za szkody powstałe w wyniku niewłaściwego montażu, podłączenia, użytkowania lub obsługi.
- Nie należy przebudowywać ani zmieniać urządzenia.
- Części metalowe mogą mieć ostre brzegi, którymi można się skaleczyć. Dlatego podczas montażu należy nosić rękawice ochronne.

1 BEZPEČNOSTNÍ A MONTÁŽNÍ PŘEDPISY

Více informací o výrobcích, příslušenství a službách společnosti Novy najdete na internetu: www.novy.com.

Toto je návod k montáži pro zařízení, které je uvedené na přední straně.

V těchto pokynech k montáži se používá několik symbolů. Níže naleznete jejich význam.

| Symbol | Význam | Akce |
|---|----------|--------------------------------------|
|  | Indikace | Vysvětlení symbolů na zařízení |
|  | Varování | Důležitý tip nebo nebezpečná situace |



Varování před zahájením montáže

- Před instalací a zahájením používání tohoto zařízení si pozorně přečtete návod k použití a pokyny pro montáž. Obsahují důležité informace pro montáž a používání zařízení.
- Podle kresby A zkontrolujte, zda balení obsahuje veškeré montážní materiály.
- Zařízení je určeno výhradně k použití v domácnosti (k přípravě potravin) s výjimkou jakéhokoli jiného použití v domácnosti, použití ke komerčním účelům či průmyslového využití. Zařízení nepoužívejte venku.
- Tuto příručku pečlivě uschovejte a předejte ji osobě, která bude zařízení případně používat po vás.
- Toto zařízení splňuje platné bezpečnostní předpisy. Neodborná montáž však může vést ke zranění osob a poškození zařízení.
- Po vyjmutí z obalu zkontrolujte stav zařízení a montážních materiálů. Vyjměte zařízení opatrně z obalu. K otevření obalu nepoužívejte ostré nože.
- Zařízení neinstalujte, pokud je poškozené. V takovém případě se obraťte na společnost Novy.
- Společnost Novy neodpovídá za škody způsobené nesprávnou montáží, nesprávným připojením, nesprávným použitím nebo obsluhou.
- Nie należy przebudowywać ani zmieniać urządzenia.
- Kovové části mohou mít ostré hrany a můžete se o ně poranit. Proto při montáži používejte rukavice, které vás před zraněním ochrání.

NL



LET OP!

Voordat u gaat monteren:
Uitblaasrichting van de adapter.

Mini Pure'line 810, 811, 816:
Adapter niet toepasbaar. Mini
Pure'line 820, 821, 826: Enkel
naar voren en naar achteren.

Maxi Pure'line : 1 x links en
1 x rechts. 2 adapters nodig.

FR



ATTENTION!

Avant le montage: Sortie di-
rectionnelle de l'adaptateur:

Mini Pure'line 810, 811, 816:
Adaptateur non applicable.
Mini Pure'line 820, 821, 826:
En avant et en arrière unique-
ment.

Maxi Pure'line: seulement
1 x à gauche et 1 x à droite.
2 adaptateurs nécessaires.

DU



VORSICHT!

Vor der Montage: Richtung
Ausgang des Adapters:

Mini Pure'linie 810, 811, 816:
Adapter nicht anwendbar.
Mini-Pure'zeile 820, 821, 826:
Nur vorwärts und rückwärts.

Maxi Pure'line : nur 1 x nach
links und 1 x nach rechts.
2 Adapter erforderlich.

EN



CAUTION!

Before mounting: Direction
outlet of the adapter:

Mini Pure'line 810, 811, 816:
Adapter not applicable. Mini
Pure'line 820, 821, 826: For-
wards and backwards only.

Maxi Pure'line : only 1 x to the
left and 1 x to the right.
2 adapters required.

ES



PRECAUCIÓN

Antes del montaje:
Salida del adaptador:

Mini Pure'line 810, 811, 816:
Adaptador no aplicable. Mini
Pure'line 820, 821, 826: Solo
hacia delante y hacia atrás.

Maxi Pure'line: solo uno hacia
la izquierda y uno hacia la
derecha. Hacen falta dos
adaptadores.

IT



L'ATTENZIONE!

Prima di montare:
Direzione di uscita dell'adat-
tatore:

Mini Pure'line 810, 811, 816:
Adattatore non pertinente.
Mini Pure'line 820, 821, 826:
Solo avanti e indietro.

Maxi Pure'line: solo 1 a sinis-
tra e 1 a destra. 2 adattatori
necessari.

PL



UWAGA!

Przed montażem:
Kierunek wylotu adaptera:

Mini Pure'line 810, 811, 816:
Adapter nie ma zastosowania.
Mini Pure'line 820, 821, 826:
Tylko do przodu i do tyłu.

Maxi Pure'line : tylko 1 x w
lewo i 1 x w prawo.
Wymagane są 2 adaptory.

CZ

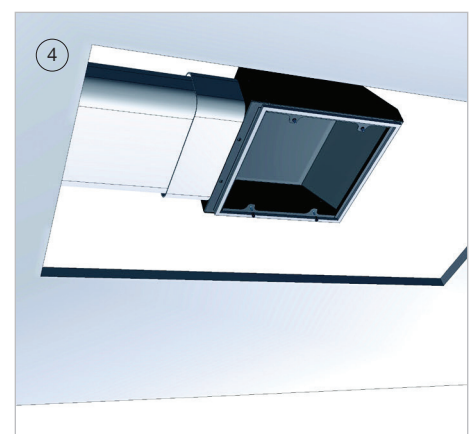
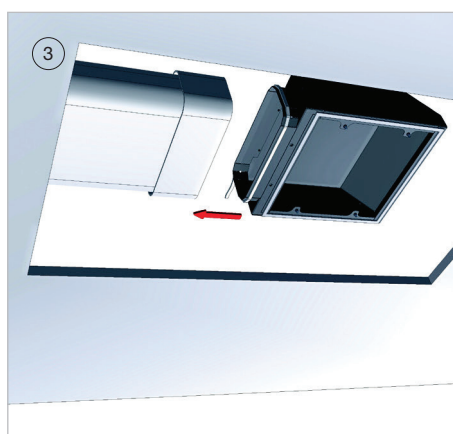
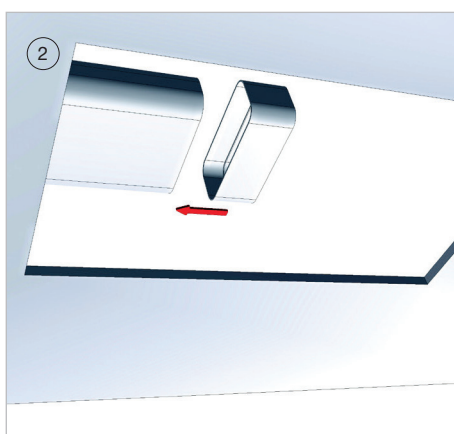
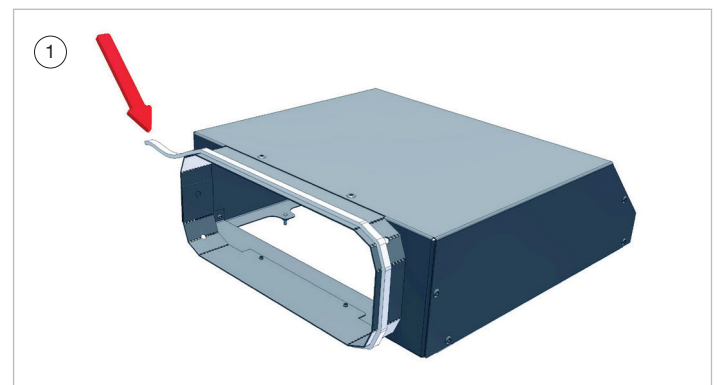


POZOR!

Před instalací:
Směrová zásuvka adaptéru:

Mini Pure'line 810, 811, 816:
Adaptér nelze použít. Mini
Pure'line 820, 821, 826: Pouze
dopředu a dozadu.

Maxi Pure'line : pouze
1x doleva a 1x doprava. Jsou
potřeba dva adaptéry.



NL

- 1 Neem de adapter uit de verpakking. Kleef de isolatiestrip (801.006) rondom de aansluituit.
- 2 Zorg dat het platte afvoerkanaal uitmondt boven de uitsparing in het plafond of constructie voor de afzuigkap. Sluit op dit platte kanaal een verbindingstuk (906.402). Deze is niet meegeleverd.
- 3 Schuif de adapter in het verbindingstuk van het platte kanaal. Gebruik de meegeleverde aluminiumtape (906.292) voor een luchtdichte verbinding.
- 4 Positionering van de adapter: Mini Pure'line : ongeveer in het midden van de uitsparing. Maxi Pure'line: ongeveer op een 1/4 links en een 1/4 rechts van de uitsparing.

FR

- 1 Retirez l'adaptateur de son emballage. Appliquez le ruban isolant (801006) tout autour du raccord.
- 2 Veillez à ce que le conduit d'évacuation plat débouche au-dessus de l'ouverture dans le plafond devant la hotte. Posez sur ce conduit plat un raccord 906.402 (non fourni).
- 3 Insérez l'adaptateur dans le raccord du conduit plat. Utilisez le ruban aluminium adhésif fourni (906262) pour obtenir un raccordement étanche.
- 4 Positionnement de l'adaptateur :
Mini Pure'line : environ au milieu de l'ouverture dans le plafond. Maxi Pure'line : environ 1/4 à gauche et 1/4 à droite de l'ouverture dans le plafond.

DU

- 1 Nehmen Sie den Adapter aus der Verpackung. Kleben Sie den Isolationsstreifen (801006) um die Anschlussstülle herum.
- 2 Achten Sie darauf, dass der flache Abluftkanal über der Deckenaussparung für die Dunstabzugshaube mündet. Schließen Sie an diesen flachen Kanal ein Verbindungsstück 906.402 (nicht mitgeliefert) an.
- 3 Schieben Sie den Adapter in das Verbindungsstück des flachen Kanals. Sorgen Sie mithilfe des mitgelieferten Aluminiumklebebands (906.262) für einen luftdichten Abschluss.
- 4 Positionierung des Adapters: Mini Pure'line : ungefähr in der Mitte der Deckenaussparung. Maxi Pure'line: ungefähr 1/4 links und 1/4 rechts von der Deckenaussparung.

EN

- 1 Remove the adapter from the packaging. Stick it onto the connection nozzle around the insulation strip (801006).
- 2 Make sure that the flat exhaust duct ends above the cut-out opening in the ceiling for the hood. Attach a connecting piece 906.402 to the flat duct (not delivered).
- 3 Slide the adapter into the connecting piece of the flat duct. Use the delivered aluminium tape (906262) for an airtight connection.
- 4 Positioning of the adapter: Mini Pure'line : approximately in the middle of the cut-out opening in the ceiling. Maxi Pure'line: approximately 1/4 on the left and 1/4 on the right of the cut-out opening in the ceiling.

ES

- 1 Extraiga el adaptador del embalaje. Conéctelo a la boquilla de conexión alrededor de la tira de aislamiento (801006).
- 2 Asegúrese de que el conducto plano de escape termina por encima del hueco realizado en el techo para la campana. Enganche una pieza de conexión (906.402) al conducto plano (no se incluye).
- 3 Deslice el adaptador en la pieza de conexión del conducto plano. Utilice la cinta de aluminio incluida (906262) para lograr una conexión estanca.
- 4 Posicionamiento del adaptador: Mini Pure'line: aproximadamente en el centro del hueco del techo. Maxi Pure'line: aproximadamente 1/4 a la izquierda y 1/4 a la derecha del hueco en el techo.

IT

- 1 Rimuovere il dispositivo dall'imballo. Applicarlo sull'ugello di collegamento intorno alla striscia isolante (801006).
- 2 Assicurarsi che il condotto di scarico piatto termini al di sopra dell'apertura sagomata nel soffitto per la cappa. Applicare un connettore 906.402 al tubo piatto (non fornito).
- 3 Fare scorrere l'adattatore nel connettore del tubo piatto. Utilizzare il nastro in alluminio fornito (906262) per un collegamento a tenuta stagna.
- 4 Posizionamento dell'adattatore: Mini Pure'line: all'incirca a metà dell'apertura sagomata sul soffitto. Maxi Pure'line: all'incirca 1/4 a sinistra e 1/4 a destra dell'apertura sagomata sul soffitto.

PL

- 1 Wyjmij adapter z opakowania. Nałóż go na dyszę łączącą wokół listwy izolacyjnej (801006).
- 2 Upewnij się, że płaski kanał wylotowy kończy się nad wycięciem w suficie pod okapem. Przymocuj łącznik 906.402 do kanału płaskiego (nie wchodzi w zakres dostawy).
- 3 Wsuń adapter do łącznika w kanale płaskim. Użyj dostarczonej taśmy aluminiowej (906262) do uzyskania szczelnego połączenia.
- 4 Pozycjonowanie adaptera: Mini Pure'line : w przybliżeniu na środku wycięcia w suficie. Maxi Pure'line: około 1/4 po lewej i 1/4 po prawej stronie wycięcia w suficie.

CZ

- 1 Vyjměte adaptér z balení. Připojte ho k přípojovacímu hrdlu kolem izolační pásky (801006).
- 2 Dávejte pozor, aby ploché výfukové vedení končilo nad otvorem vyříznutým pro digestoř ve stropě. Připojte přípojovací díl 906.402 k plochému vedení (není součástí dodávky).
- 3 Zasuňte adaptér do přípojovacího dílu plochého vedení. K zajištění vzduchotěsného spojení použijte dodanou hliníkovou pásku (906262).
- 4 Umístění adaptéru: Mini Pure'line: přibližně doprostřed vyříznutého otvoru ve stropu. Maxi Pure'line: přibližně do jedné čtvrtiny nalevo a do jedné čtvrtiny napravo ve vyříznutém otvoru ve stropu.

- 5 **Mini Pure'line:**
- Deze adapter altijd monteren in combinatie met de kit voor motor op afstand (800.996).
 - Volg de instructies zoals deze vermeld staan in de kit voor motor op afstand (800.996) om de motor unit los te koppelen van de afzuigkap.



Let op! Demonteer eerst de motorunit van de afzuigkap voordat u de afzuigkap monteert.

Maxi Pure'line:

- Voor de Maxi Pure'line zijn twee adapters nodig
- Demonteer de beide flensplaten van de dampkap.

Monteer vervolgens de afzuigkap in de uitsparing en draai de klemmschroeven van de afzuigkap aan volgens de instructies zoals deze vermeld staan in de montage handleiding van desbetreffende afzuigkap.

- 6 Open de onderplaat door deze met twee handen voorzichtig naar beneden te trekken en neem de aluminium vetfilter uit de inbouwunit (Mini Pure'line of beide vetfilters uit de plafondunit (Maxi Pure'line).

- 5 **Mini Pure'line:**
- Montez toujours cet adaptateur en combinaison avec le kit de moteur à distance (800.996).
 - Suivez les instructions données dans le kit de moteur à distance (800.996) pour déconnecter le groupe moteur de la hotte d'aspiration.



Attention ! Il faut d'abord démonter le groupe moteur de la hotte avant de monter la hotte.

Maxi Pure'line:

- La ligne Maxi Pure'line nécessite deux adaptateurs.
- Retirez les deux plaques à bride de la hotte de la cuisinière.

Ensuite, installez la hotte dans la niche et serrez les vis de serrage de la hotte conformément aux instructions données dans le manuel d'installation de la hotte concernée.

- 6 Ouvrez la plaque inférieure en la tirant doucement vers le bas avec deux mains et retirez le filtre à graisse en aluminium du groupe encastrable (Mini Pure'line) ou les deux filtres à graisse de l'unité de plafond (Maxi Pure'line).

- 5 **Mini Pure'line:**
- Montieren Sie diesen Adapter immer in Kombination mit den Extern Kit (800.996).
 - Befolgen Sie die Anweisungen wie in den Fernsteuerungs-Motorsatz (800.996), um die Motoreinheit von der Dunstabzugshaube zu trennen.



Achtung: Zuerst die Motoreinheit von der Einbaueinheit trennen.

Maxi Pure'line:

- Für die Maxi Pure'line sind zwei Adapter erforderlich.
- Entfernen Sie beide Flanschplatten von der Dunstabzugshaube.

Setzen Sie dann die Dunstabzugshaube in die Aussparung ein und ziehen Sie die Klemmschrauben der Dunstabzugshaube gemäß den Anweisungen in der Installationsanleitung der jeweiligen Dunstabzugshaube fest.

- 6 Öffnen Sie die Bodenplatte durch leichtes Herunterziehen mit zwei Händen und nehmen Sie den Aluminium-Fettfilter aus dem Lüfterbaustein (Mini Pure'line) oder beide Fettfilter aus dem Deckengerät (Maxi Pure'line) heraus.

- 5 **Mini Pure'line:**
- Always mount this adapter in combination with the remote engine kit (800.996).
 - Follow the instructions as stated in the remote engine kit (800.996) to disconnect the motor unit from the cooker hood.



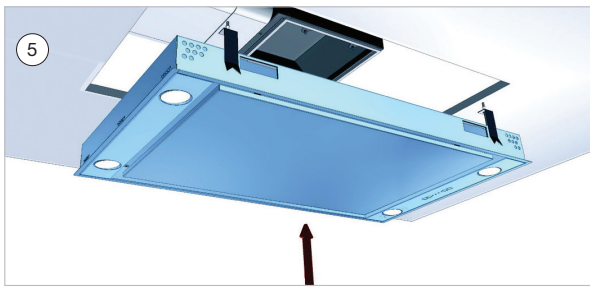
Attention! first dismount the motor unit from the cooker hood before mounting the cooker hood.

Maxi Pure'line:

- Two adapters are required for the Maxi Pure'line.
- Remove the two flange plates from the cooker hood.

Then install the cooker hood in the cut-out opening and tighten the clamping screws of the cooker hood in accordance with the instructions given in the assembly instructions for the respective cooker hood.

- 6 Open the bottom plate by gently pulling it down with two hands and remove the aluminium grease filter from the canopy unit (Mini Pure'line) or both grease filters from the ceiling unit (Maxi Pure'line).



ES

- 5 **Mini Pure'line:**
- Monte siempre este adaptador en combinación con el kit de motor remoto (800.996).
 - Siga las instrucciones según se indica en el kit del motor remoto (800.996) para desconectar la unidad del motor de la campana.



Atención: En primer lugar, desmonte la unidad del motor de la campana antes de montar la campana.

Maxi Pure'line:

- Para Maxi Pure'line, hacen falta dos adaptadores.
- Extraiga las dos placas laterales de la campana.

Instale la campana en el hueco y apriete los tornillos de sujeción de la campana según las instrucciones ofrecidas en las instrucciones de montaje de la campana correspondiente.

- 6 Abra la placa inferior tirando suavemente hacia abajo con las dos manos y extraiga el filtro de grasa de aluminio (Mini Pure'line) o ambos filtros de grasa de la unidad de techo (Maxi Pure'line).

IT

- 5 **Mini Pure'line:**
- Montare sempre questo adattatore insieme al kit del motore remoto (800.996).
 - Seguire le istruzioni indicate sul kit del motore remoto (800.996) per scollegare l'unità motore dalla cappa.



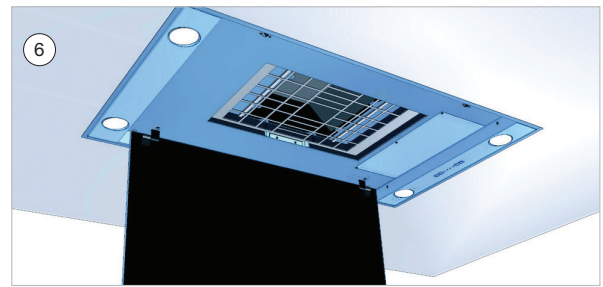
Attenzione! Smontare prima l'unità motore dalla cappa prima di montare la cappa.

Maxi Pure'line:

- Sono necessari due adattatori per Maxi Pure'line.
- Rimuovere le due piastre dalla cappa.

Quindi, installare la cappa nell'apertura sagomata e stringere le viti della cappa in conformità alle istruzioni fornite nel manuale della cappa.

- 6 Aprire la piastra sul fondo tirandola verso il basso con due mani e rimuovere il filtro del grasso in alluminio dalla tettoia (Mini Pure'line) o entrambi i filtri del grasso dalla tettoia (Maxi Pure'line).



PL

- 5 **Mini Pure'line:**
- Zawsze montuj ten adapter w połączeniu z zestawem zdalnego silnika (800.996).
 - Postępuj zgodnie z instrukcjami podanymi w zestawie zdalnego silnika (800.996), aby odłączyć silnik od okapu kuchennego.



Uwaga! Najpierw odłącz silnik od okapu kuchennego przed montażem okapu kuchennego.

Maxi Pure'line:

- Dla Maxi Pure'line wymagane są dwa adaptery.
- Zdejmij dwie płyty kołnierkowe z okapu kuchennego.

Następnie zamontuj okap kuchenny w wyciętym otworze i dokręć śruby mocujące okap kuchenny zgodnie z instrukcjami podanymi w instrukcji montażu odpowiedniego okapu kuchennego.

- 6 Otwórz płytę podstawy, delikatnie pociągając ją dwoma rękami w dół, i wyjmij aluminiowy filtr tłuszczowy z okapu (Mini Pure'line) lub oba filtry tłuszczowe z modułu sufitowego (Maxi Pure'line).

CZ

- 5 **Mini Pure'line:**
- Tento adaptér vždy instalujte v kombinaci se sadou vzdáleného pohonu (800.996).
 - Při odpojování jednotky motoru od digestoře postupujte podle pokynů uvedených u sady vzdáleného pohonu (800.996).



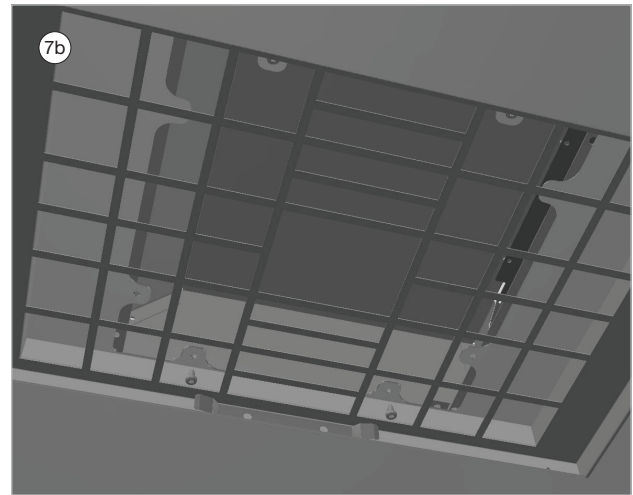
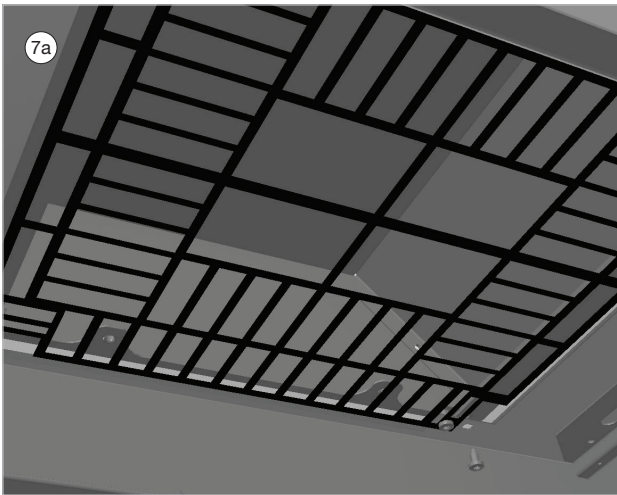
Pozor! Před montáží digestoře nejprve od digestoře odpojte jednotku motoru.

Maxi Pure'line:

- Pro Maxi Pure'line jsou vyžadovány dva adaptéry.
- Vyjměte z digestoře dvě přírubové desky.

Poté nainstalujte digestoř do vyříznutého otvoru a utáhněte upínací šrouby digestoře v souladu s pokyny uvedenými v návodu k montáži příslušné digestoře.

- 6 Jemným zatažením dolů oběma rukama otevřete spodní desku a vyjměte hliníkový tukový filtr z vrchní jednotky (Mini Pure'line) nebo oba tukové filtry ze střešní jednotky (Maxi Pure'line).



NL

- ⑦ Afhankelijk van model en versie afzuigkap, gebruik ter oriëntatie tekening 7a of 7b.
 7a Mini Pure'line \geq V18.
 7b Mini Pure'line \geq V15 \leq V18 & Maxi Pure'line.

Achter het afschermraster ziet u de adapter.
 Positioneer de adapter zodat de bevestigingsgaatjes van de adapter overeenkomen met de 4 gaatjes in de mantel van de afzuigkap.
 Maak met de 4 meegeleverde schroeven (906116) de adapter vast aan de afzuigkap.
 De adapter is nu gemonteerd op de afzuigkap.

Plaats het vetfilter en eventueel het recirculatiefilter in de afzuigkap en sluit de onderplaat.

FR

- ⑦ Selon le modèle et la version de la hotte, utilisez le dessin 7a ou 7b pour vous guider.
 7a Mini Pure'line \geq V18.
 7b Mini Pure'line \geq V15 \leq V18 et Maxi Pure'line.

Derrière la grille de sécurité, vous pouvez voir l'adaptateur.
 Positionnez l'adaptateur de manière à ce que les trous de fixation de l'adaptateur correspondent aux 4 trous du manteau de la hotte.
 Fixez l'adaptateur à la hotte en utilisant les 4 vis fournies (906116).
 L'adaptateur est maintenant monté sur la hotte.

Installez le filtre à graisse et, si nécessaire, le filtre de recirculation dans la hotte et fermez la plaque inférieur.

DU

- ⑦ Verwenden Sie je nach Modell und Ausführung der Dunstabzugshaube Zeichnung 7a oder 7b zur Orientierung.
 7a Mini Pure'-Linie \geq V18.
 7b Mini Pure'line \geq V15 \leq V18 & Maxi Pure'line.

Hinter dem Schutzgitter sehen Sie den Adapter.
 Positionieren Sie den Adapter so, dass die Befestigungslöcher des Adapters entsprechen den 4 Bohrungen im Mantel der Dunstabzugshaube.
 Befestigen Sie den Adapter mit den 4 mitgelieferten Schrauben (906116) an der Dunstabzugshaube.
 Der Adapter ist jetzt an der Dunstabzugshaube montiert.

Montieren Sie den Fettfilter und, falls erforderlich, den Umluftfilter in die Dunstabzugshaube ein und schließen Sie die Bodenplatte.

EN

- ⑦ Depending on model and version of cooker hood, use drawing 7a or 7b for guidance.
 7a Mini Pure'line \geq V18.
 7b Mini Pure'line \geq V15 \leq V18 & Maxi Pure'line.

Behind the safety grill you can see the adapter.
 Position the adapter so that the mounting holes of the adapter correspond to the 4 holes in the mantle of the cooker hood.
 Fix the adapter to the cooker hood by using the 4 screws supplied (906116).
 The adapter is now mounted on the cooker hood.

Fit the grease filter and, if necessary, the recirculation filter in the cooker hood and close the bottom plate.

ES

- 7 En función del modelo y la versión de la campana, siga la imagen 7a o 7b como ayuda.
7a Mini Pure'line $\geq V18$.
7b Mini Pure'line $\geq V15 \leq V18$ y Maxi Pure'line.

El adaptador puede verse detrás de la rejilla de seguridad.

Coloque el adaptador de manera que los orificios de montaje del adaptador se correspondan con los cuatro orificios del recubrimiento de la campana.

Fije el adaptador a la campana mediante los cuatro tornillos que se incluyen (906116).

Ahora, el adaptador se puede montar en la campana.

Coloque el filtro de grasa y, si fuera necesario, el filtro de recirculación en la campana y cierre la placa inferior.

IT

- 7 A seconda del modello e della versione della cappa, utilizzare il disegno 7a o 7b come riferimento.
7a Mini Pure'line $\geq V18$.
7b Mini Pure'line $\geq V15 \leq V18$ & Maxi Pure'line.

Dietro la griglia di sicurezza è visibile l'adattatore. Posizionare l'adattatore affinché i fori di montaggio dell'adattatore corrispondano ai 4 fori sulla copertura della cappa.

Fissare l'adattatore alla cappa utilizzando le 4 viti fornite (906116).

L'adattatore è ora montato sulla cappa.

Inserire il filtro del grasso e, se necessario, il filtro di ricircolo nella cappa, quindi chiudere la piastra sul fondo.

PL

- 7 W zależności od modelu i wersji okapu kuchennego zastosuj rysunek 7a lub 7b jako wskazówkę.
7a Mini Pure'line $\geq V18$.
7b Mini Pure'line $\geq V15 \leq V18$ i Maxi Pure'line.

Za kratką zabezpieczającą znajduje się adapter. Ustaw adapter w taki sposób, aby otwory montażowe adaptera odpowiadały 4 otworom w płaszczu okapu kuchennego.

Przymocuj adapter do okapu kuchennego używając 4 dostarczonych śrub (906116).

Adapter jest teraz zamontowany do okapu kuchennego.

Zamontuj filtr tłuszczowy oraz, jeśli to konieczne, filtr recyrkulacyjny w okapie kuchennym i zamknij płytę podstawy.

CZ

- 7 V závislosti na modelu a verzi digestoře se řiďte nákresem 7a nebo 7b.
7a Mini Pure'line $\geq V18$.
7b Mini Pure'line $\geq V15 \leq V18$ a Maxi Pure'line.

Za bezpečnostní mřížkou je vidět adaptér.

Adaptér umístěte tak, aby byly montážní otvory adaptéru zarovnané se čtyřmi otvory v plášti digestoře.

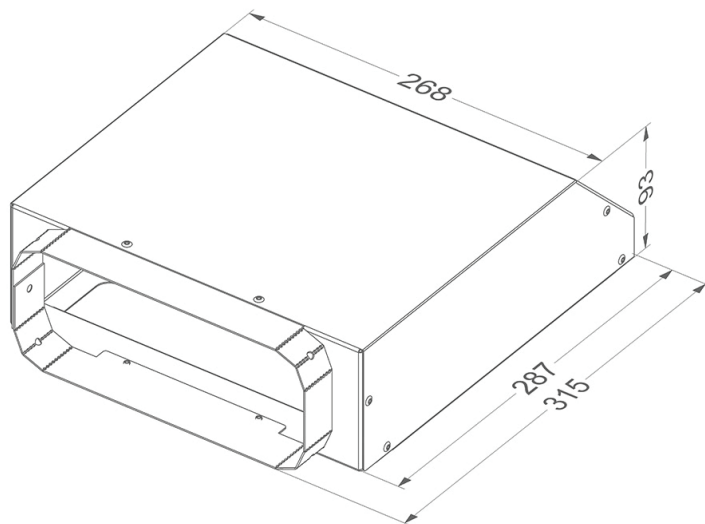
Pomocí čtyř dodávaných šroubů (906116) připevněte adaptér k digestoři.

Adaptér je nyní nainstalován na digestoři.

Upevněte do digestoře tukový filtr a v případě potřeby recirkulační filtr a zavřete spodní desku.

Afmetingen - Dimensions - Abmessungen - Dimensions - Dimensiones - Dimensioni - Wymiary - Rozměry

830053



NOVY nv behoudt zich het recht voor te allen tijde en zonder voorbehoud de constructie en de prijzen van haar producten te wijzigen.
NOVY SA se réserve le droit de modifier à tout moment et sans réserve la fabrication et les prix de ses produits.
Die NOVY AG behält sich das Recht vor, zu jeder Zeit und ohne Vorbehalt die Konstruktion und die Preise ihrer Produkte zu ändern.
NOVY nv reserves the right at any time and without reservation to change the structure and the prices of its products.
NOVY nv se reserva el derecho a modificar en cualquier momento y sin condiciones la construcción y los precios de sus productos.
NOVY nv si riserva il diritto di modificare in qualsiasi momento senza preavviso la struttura e i prezzi dei suoi prodotti.
NOVY nv zastrzega sobie prawo do zmiany struktury i cen swoich produktów w dowolnym czasie i bez ostrzeżeń.
Společnost NOVY nv si vyhrazuje právo kdykoli a bez výhrad změnit konstrukci a cenu svých výrobků.

NOVY

NOVY nv
Noordlaan 6
B - 8520 KUURNE
Tel. 056/36.51.00

info@novy.com
www.novy.com