

ES **Instrucciones de instalación**

p. 3

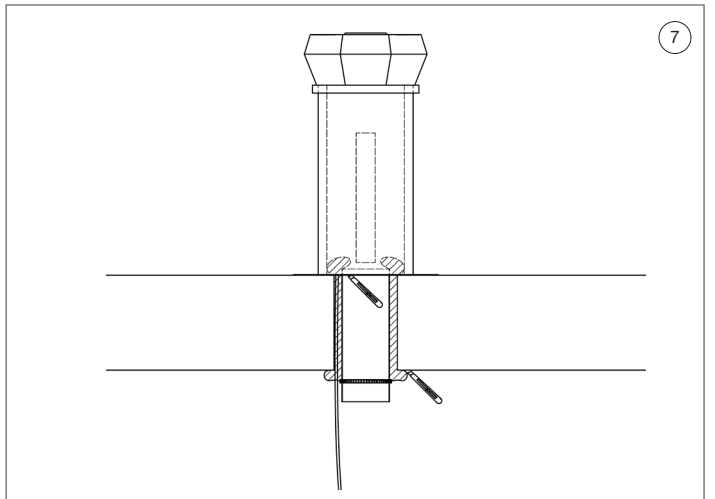
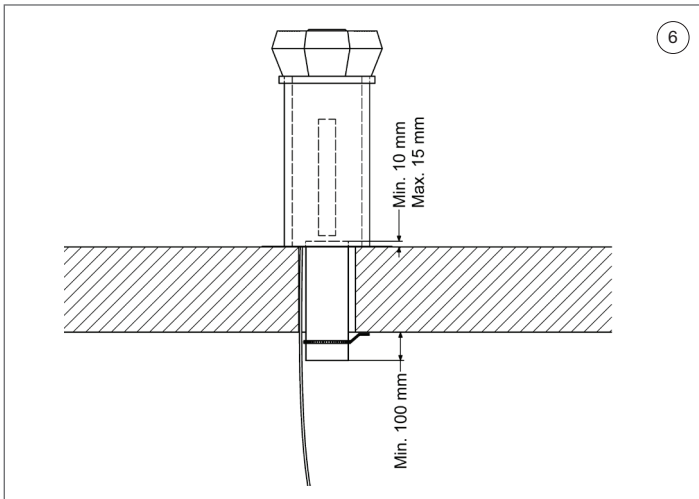
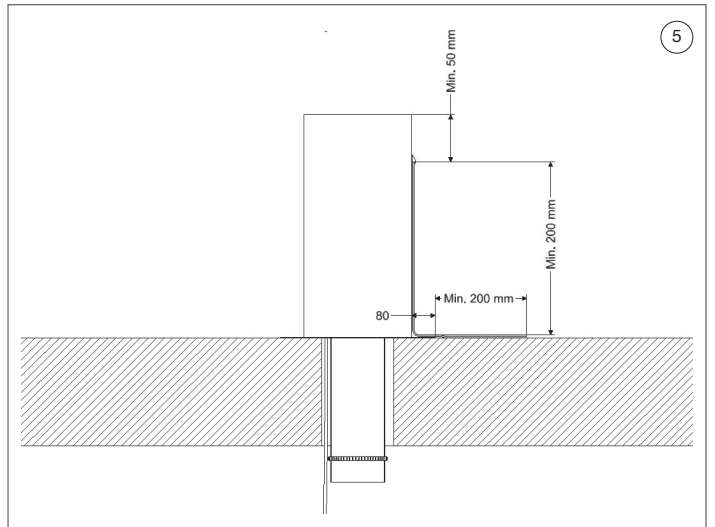
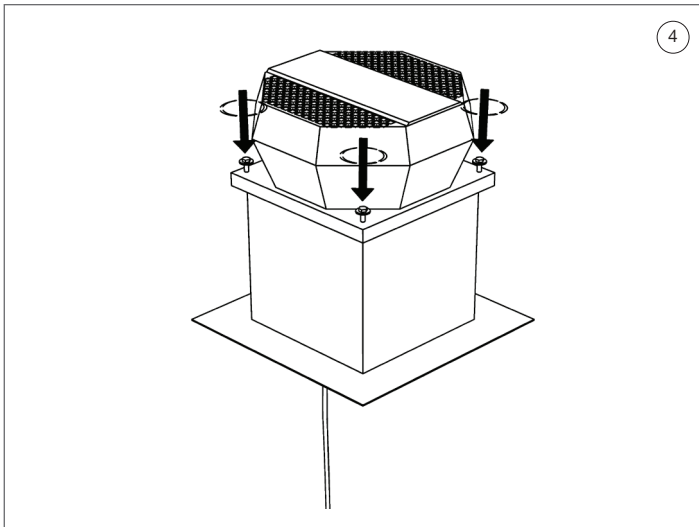
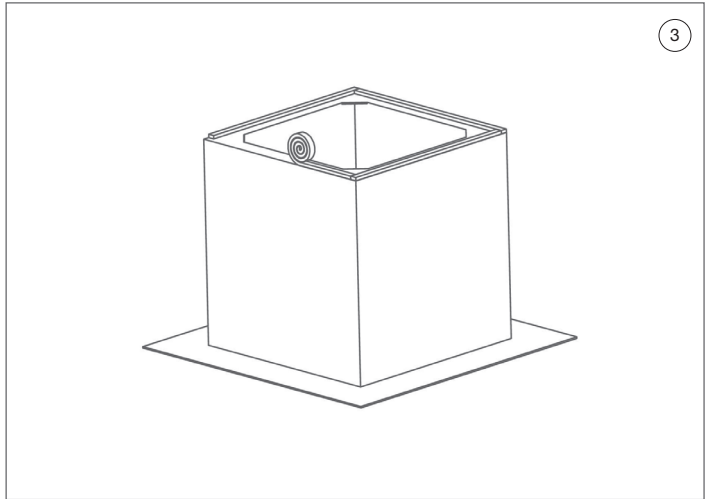
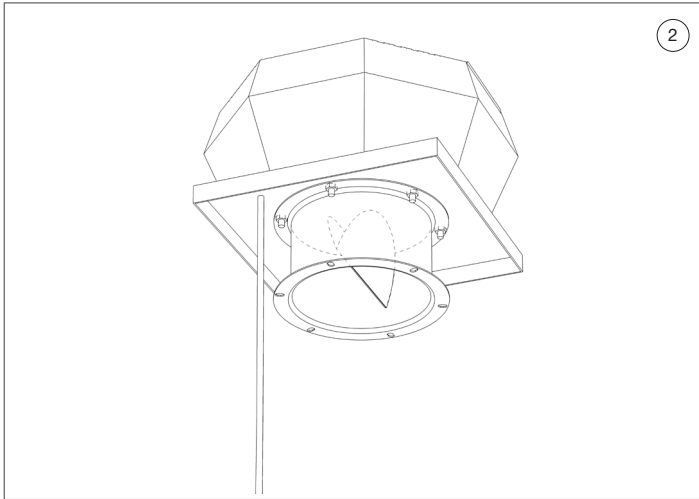
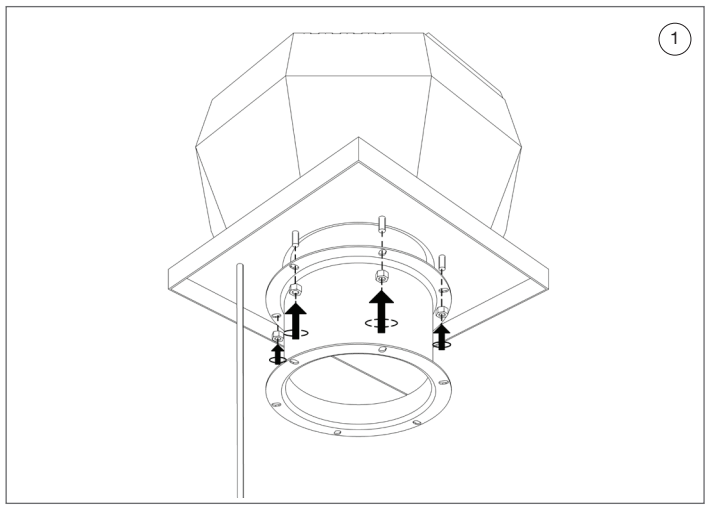
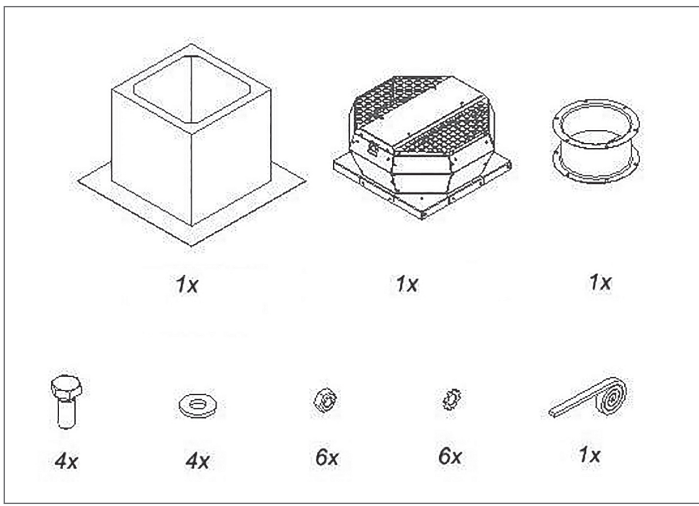
IT **Istruzioni d'installazione**

p. 6

645999 – 655999

745999 – 755999

NOVY®



INFORMACIÓN GENERAL

Generalidades

Estas instrucciones de instalación contienen información importante acerca del montaje, transporte, puesta en servicio, mantenimiento y desmontaje seguro y profesional de los ventiladores Novy. El aparato ha sido fabricado conforme a las buenas prácticas de ingeniería. No obstante, existe el riesgo de sufrir daños corporales y materiales si no observa las normas de seguridad y las advertencias incluidas en este manual.

Antes de la puesta en servicio del producto, debe haber leído y comprendido las instrucciones de montaje y las normas de seguridad. Guarde estas instrucciones de instalación en un lugar de fácil acceso. Solo traspase el aparato a un tercero junto con las instrucciones de instalación.

Los ventiladores Novy están sujetos a un permanente control de calidad y cumplen la normativa vigente en el momento de su entrega. Dado que los productos están en continuo desarrollo, nos reservamos el derecho de introducir cambios en los productos en cualquier momento y sin aviso previo. No garantizamos la exactitud y exhaustividad de este manual de instalación. La garantía se aplicará únicamente a la configuración suministrada. La garantía no cubre la instalación incorrecta o un mal uso.

Normas de seguridad

Según la Directiva 2006/42/CE de la UE relativa a las máquinas, los ventiladores Novy son un componente (parte de una máquina). Según esta Directiva, el aparato no es una máquina lista para su uso. Está destinado únicamente para ser instalado en una máquina o aparato e instalación de ventilación, respectivamente, o para formar una máquina o equipo, respectivamente, junto con otros componentes. El aparato solo podrá ser puesto en servicio una vez instalado en la máquina/instalación para la que está destinado y siempre que ésta cumpla todos los requisitos de la Directiva de la UE. Utilice únicamente ventiladores Novy en perfecto estado técnico. Compruebe si el producto presenta claras deficiencias, como por ejemplo fisuras en la carcasa o si faltan remaches, tornillos, tapas protectoras o cualquier otro defecto que afecte al uso. Utilice el producto exclusivamente para el uso previsto, indicado en la ficha técnica y en la placa descriptiva. Respete las normas DIN EN 294 y DIN 24167-1 relativas a la toma a tierra, la seguridad de aspiración y las distancias de seguridad (por medio de rejillas de protección o tuberías con una longitud suficiente). El cliente es responsable de utilizar los equipos de protección eléctrica y mecánica generales reglamentarios. El cableado y los trabajos de mantenimiento deben ser efectuados exclusivamente por electricistas autorizados. Antes de efectuar la instalación o los trabajos de mantenimiento, se debe desconectar el aparato de la corriente eléctrica. Las personas con capacidad física, sensorial o mental disminuida sólo pueden utilizar este aparato bajo supervisión o si se les instruye para utilizarlo por parte de las personas responsables. Mantenga el aparato fuera del alcance de los niños.

Transporte y almacenamiento

El transporte y almacenamiento solo puede efectuarlo personal cualificado con arreglo a las instrucciones de instalación y las disposiciones vigentes. Una vez realizada la entrega según albarán, debe comprobar que todo esté correcto, completo y no presente daños. En caso de que falten unidades o de detectar daños, asegúrese de obtener siempre confirmación por escrito del transportista. De lo contrario, se declina cualquier responsabilidad. El transporte debe efectuarse con equipos elevadores adecuados en el embalaje original o con los medios de transporte indicados. Se debe evitar el deterioro y la deformación de la carcasa. El aparato se debe almacenar en el embalaje original en un lugar seco e impermeable. La temperatura de almacenamiento debe estar entre los -10°C y $+40^{\circ}\text{C}$. Hay que evitar oscilaciones térmicas. En caso de almacenamiento superior a un año, se debe comprobar a mano si la rueda hidráulica sigue funcionando correctamente.

El montaje

Los trabajos de montaje deben ser efectuados exclusivamente por personal cualificado conforme a las instrucciones de instalación y la normativa vigente. ¡Deben cumplirse dichas normas de seguridad! Siempre desconecte el aparato completamente de la corriente eléctrica antes de instalarlo o antes de conectar o desconectar el enchufe. La instalación debe estar provista de un mecanismo de parada con una abertura de contacto de 3,0 mm de ancho como mínimo. Asegúrese de que el aparato no pueda ponerse en marcha. La superficie de montaje debe estar nivelada horizontalmente. Tenga en cuenta la carga admisible en el techo. Compruebe que la parte entre el ventilador de techo y el borde del techo esté bien sellada. Previo a la instalación, se recomienda instalar una abrazadera de fijación revestida para reducir la transmisión sonora dentro del conducto. Instale el cableado y los conductos de manera que no puedan sufrir daños y que nadie pueda tropezarse. ¡Después del montaje ya no se debe tener acceso a ninguna pieza móvil! ¡Las conexiones eléctricas del aparato deben conectarse siguiendo el esquema eléctrico! Asegúrese, antes de la puesta en servicio, de que todas las juntas y todos los cierres de las tomas de corriente estén correctamente instalados y no presenten daños, para evitar la entrada de líquidos u objetos extraños en el producto. ¡No está permitido modificar o quitar las señales de advertencia! Instale el ventilador de manera que se pueda acceder a él para realizar trabajos de mantenimiento y limpieza y pueda desinstalarse fácilmente. No se admiten reclamaciones por daños causados por calentamiento excesivo.

Condiciones para la puesta en servicio

No utilice los ventiladores Novy en atmósferas explosivas. No maneje el ventilador con un convertidor de frecuencia. No sobrepase la temperatura ambiental máxima, indicada en la placa descriptiva. Compruebe que la tensión de red se corresponda con la indicada en la placa descriptiva. Cuando se utiliza el producto en combinación con una campana: En caso de uso simultáneo de una campana con extracción y una fuente de fuego, la presión en el lugar donde se encuentra la fuente de fuego no podrá ser superior a 4 Pa (4×10^{-5} bar). En caso de uso simultáneo de la campana con aparatos de combustión de gas u otros combustibles, la ventilación del lugar debe ser adecuada.

Mantenimiento

Los ventiladores Novy no necesitan mantenimiento, a excepción de las limpiezas recomendadas. No desconecte ningún conector de conductos, conexiones ni piezas sin primero desconectar completamente el aparato de la corriente de red. Asegúrese de que el aparato no pueda ponerse en marcha. No se pueden intercambiar los componentes individuales. Es decir, que las piezas de un determinado producto no pueden ser utilizadas para otros productos. El aire polvoriento se deposita en la rueda hidráulica y en la carcasa del ventilador. Esto produce una disminución del rendimiento, causa una inestabilidad en el ventilador y acorta su vida útil. Limpie la transmisión con un cepillo o con un paño. ¡Atención! No retire ni cambie de sitio los contrapesos. ¡No limpie el interior con agua o con una limpiadora de alta presión!

Eliminación de residuos

La eliminación descontrolada del aparato puede contaminar el medio ambiente. Deseche el aparato con arreglo a la normativa nacional de su país.

INSTALACIÓN

Siga los dibujos de montaje de la página 2.

Realice una abertura en el tejado con un diámetro de 180mm. Realice la abertura de arriba abajo, para evitar daños en el revestimiento del tejado.

Instale la válvula de retención en el motor con 6 tuercas y piñones dentados (junto a la cubierta).

- ① Asegúrese de instalar la válvula de retención en la dirección correcta, de modo que se abra cuando esté en funcionamiento.

Pegue la cinta selladora encima del reborde del tejado plano.

- ③ - Pegue la cinta selladora encima del reborde del tejado plano.
- ④ - Instale el motor en el reborde del tejado plano con pernos y piñones. Asegúrese de pasar el cable con conector por el reborde.
- La cabeza del perno se sitúa en la parte metálica del piñón.
- Instale la capa de goma contra el motor.

- ⑤ Instale el reborde del tejado con la válvula de retención en el motor en el tejado. Baje el cable de conexión por la abertura redonda con un diámetro de 180 mm en el tejado.

Impermeabilice el reborde (debe realizarlo una empresa techadora autorizada).

- ⑥ - Instale un conducto de extracción con un diámetro de 150mm en la abertura en el tejado.
- El conducto debe sobresalir como mínimo 10mm y como máximo 15mm por encima del tejado. Deje que el conducto sobresalga como mínimo 100mm por la parte inferior para poder colocarlo y fijarlo con una abrazadera para tubos.
- ⑦ - Rellene la abertura entre el tubo y la abertura en el tejado con espuma de poliuretano. Atención: debe quedar completamente estanco.
- Retire la espuma de poliuretano sobrante, especialmente por la parte de arriba, para que no obstruya el paso del aire.
- Conecte el conducto de extracción a la campana. Estos conductos están disponibles en Novy.
- Conecte los dos conectores eléctricos entre sí (motor-campana).

Antes de realizar trabajos de mantenimiento, debe desconectar el motor de la corriente eléctrica desconectando los conectores o estableciendo el interruptor del motor en 0 y bloquearlo.

Instalación del conducto de extracción

Para un funcionamiento óptimo de la campana, es importante tener en cuenta los siguientes aspectos durante la instalación.

En caso de uso de un conducto de extracción redondo:

- Utilice tubos lisos e ignífugos con un diámetro interior igual al diámetro exterior de la salida de conexión de la campana. Para la campana se requiere un conducto de extracción de Ø 150 mm. Estire del todo los conductos flexibles y córtelos a medida. Estos conductos están disponibles en Novy.
- No reduzca el diámetro de extracción. Ello reduciría la capacidad y aumentaría el nivel de ruido.
- Utilice una abrazadera para tubos o cinta de aluminio para conseguir una conexión estanca (véase Accesorios).

En caso de uso de un conducto de extracción plano:

- Utilice conductos planos con las esquinas redondeadas y conductores de aire en las curvas. Estos conductos están disponibles en Novy.

Generalidades:

- Instale el conducto lo más corto posible y con el menor número posible de curvas hacia el exterior.
- Evite las curvas en ángulo recto. Utilice curvas redondeadas para una buena conducción del aire.
- No conecte nunca a un conducto de salida de humos.
- Asegúrese de que exista ventilación suficiente en el lugar donde se encuentre la campana. La entrada de aire fresco se puede conseguir abriendo un poco una ventana o una puerta exterior o instalando una rejilla de ventilación.

ACCESORIOS

Novy dispone de los siguientes accesorios, entre otros:

- | | |
|---|--------|
| - Abrazadera para tubos ajustable a Ø60-215mm | 906291 |
| - Cinta de aluminio de 50 m | 906292 |

Para un resumen completo de todos los accesorios y conductos, consulte nuestra página web o los catálogos de venta.

Sujeto a modificaciones y errores de imprenta, agosto de 2016

AVVERTENZE GENERALI

Informazioni generali

Le presenti istruzioni di montaggio contengono importanti informazioni per eseguire il montaggio, il trasporto, la messa in servizio, la manutenzione e lo smontaggio dei ventilatori Novy in sicurezza e con competenza. L'unità è prodotta secondo le regole generalmente riconosciute della tecnica. Tuttavia esiste un pericolo di lesioni personali e danni alle cose in caso di mancata osservanza delle seguenti istruzioni di sicurezza e delle avvertenze contenute in queste istruzioni.

I prodotti possono essere messi in servizio soltanto dopo avere prima letto e compreso le istruzioni di montaggio e le misure di sicurezza. Conservare queste istruzioni di montaggio in un luogo accessibile in qualsiasi momento ad ogni utente. Consegnare l'apparecchio a terzi esclusivamente insieme alle istruzioni di montaggio.

I ventilatori Novy sono soggetti a un controllo di qualità permanente di qualità e sono conformi alle normative in vigore al momento della consegna. Poiché i prodotti sono in continua evoluzione, ci riserviamo il diritto di apportare modifiche ai prodotti in qualsiasi momento senza alcun preavviso. Non rilasciamo alcuna dichiarazione di accuratezza o completezza delle presenti istruzioni di installazione. La garanzia viene concessa solo per la configurazione fornita. La garanzia non si applica in caso di montaggio errato o utilizzo non corretto.

Norme di sicurezza

I ventilatori Novy sono conformi alla direttiva macchine della UE 2006/42/CE e componente (parte di una macchina). Il dispositivo non è macchina di pronta per l'uso secondo la direttiva macchine UE. Esso è esclusivamente destinato all'incorporazione in una macchina o unità tecnica di trattamento dell'aria o con altri componenti per la composizione di una macchina o un impianto. Il dispositivo può essere messo in funzione solo se è incorporato nella macchina / l'impianto cui esso è destinato e ciò soddisfa pienamente gli obblighi della direttiva macchine UE. Utilizzare i ventilatori Novy solo se in condizioni tecniche perfette. Controllare che il prodotto non presenti difetti evidenti come crepe nell'involucro o rivetti, viti, tappi di copertura mancanti o altri difetti che possano influenzarne l'utilizzo. Utilizzare il prodotto solo nell'ambito di applicazione appropriato, che è indicato nei dati tecnici e sulla targhetta identificativa. Per quanto concerne il collegamento alla terra, le protezioni di aspirazione e le distanze di sicurezza si devono osservare le prescrizioni conformi alle norme DIN EN 294 e DIN 24167-1 (con griglie di protezione o tubi di raccordo di adeguata lunghezza). Il cliente è responsabile per l'uso dei dispositivi di protezione elettrica e meccanica generale prescritti. Le operazioni di cablaggio e manutenzione devono essere eseguite solo da elettricisti qualificati. Prima dell'esecuzione dell'installazione o della manutenzione l'unità deve essere scollegata dall'alimentazione elettrica. L'azionamento del dispositivo da parte di persone con ridotte capacità fisiche, sensoriali o mentali può avvenire solo sotto supervisione o dietro le istruzioni delle persone responsabili. L'apparecchio deve essere tenuto fuori dalla portata dei bambini.

Trasporto e stoccaggio

Il trasporto e lo stoccaggio devono essere eseguiti solo da personale qualificato e in conformità con le istruzioni per il montaggio e le normative in vigore. La consegna deve essere verificata secondo la bolla di consegna relativamente alla correttezza, la completezza e a eventuali danni. Assicurarsi di far sempre confermare per iscritto al trasportatore eventuali quantitativi mancanti o danni durante il trasporto. In caso contrario la responsabilità non sarà applicabile. Il trasporto deve essere eseguito con attrezzature di sollevamento appropriate nella confezione originale o con le attrezzature indicate per il trasporto. Evitare qualsiasi danneggiamento o deformazione dell'involucro. Il dispositivo deve essere conservato all'asciutto e al riparo dagli agenti atmosferici nella sua confezione originale. Temperatura di stoccaggio: tra -10 °C e +40 °C. Evitare forti sbalzi di temperatura. In caso di stoccaggio prolungato per oltre un anno, bisognerà controllare se la girante gira ancora abbastanza liberamente.

Montaggio

Le operazioni di montaggio devono essere eseguite esclusivamente da personale qualificato e in conformità con le istruzioni di installazione, le normative e i regolamenti in vigore. Le istruzioni di sicurezza menzionate sopra devono essere strettamente osservate! Scollegare sempre completamente l'unità dall'alimentazione elettrica prima di collegare o scollegare la spina del prodotto da montare. L'impianto di alimentazione deve essere munito di un dispositivo d'interruzione con distanza d'apertura dei contatti di almeno 3,0 mm. Proteggere sempre l'interruttore contro la riattivazione indebita. La superficie di montaggio deve essere piana e orizzontale. Tenere conto del carico massimo ammissibile sul tetto. Accertarsi che la connessione tra il ventilatore e la base sul tetto garantisca una sufficiente tenuta. Per l'installazione si raccomanda di applicare un collare di fissaggio imbottito per la riduzione della trasmissione del suono nel canale! Posare i cavi e i tubi in modo che non vengano danneggiati e non vi si possa inciampare. Dopo montaggio le parti in movimento non devono più essere accessibili! I collegamenti elettrici a questo dispositivo devono essere collegati come previsto nello schema elettrico! Assicurarsi prima della messa in servizio che tutte le guarnizioni e chiusure delle prese siano correttamente integrate e non danneggiate, in modo da evitare che liquidi e corpi estranei possano penetrare nel prodotto. Non è consentito modificare o rimuovere i segnali di avvertenza! Montare la ventola in modo che sia facilmente accessibile per la manutenzione e la pulizia e che possa essere smontato con poco sforzo! Non si accettano reclami danni dovuti al surriscaldamento.

Condizioni per la messa in esercizio

Non utilizzare i ventilatori Novy in ambiente esplosivo. Non controllare il ventilatore con un inverter di frequenza. Non eccedere la massima temperatura ambiente indicata sulla targhetta. Accertarsi che la tensione di rete corrisponda a quella riportata sulla targhetta. In caso di utilizzo del prodotto in combinazione con una cappa aspirante: Quando si utilizza la cappa aspirante con espulsione contemporaneamente ad una sorgente di fuoco, nell'ambiente in cui si trova la sorgente del fuoco la depressione non può superare 4 Pa (4×10^{-5} bar). È necessario garantire un'adeguata ventilazione dell'ambiente quando la cappa aspirante viene utilizzata contemporaneamente ad apparecchi che bruciano gas o altri combustibili.

Manutenzione

Con l'eccezione degli intervalli di pulizia consigliati, i ventilatori di Novy sono esenti da manutenzione. Assicurarsi che nessuna connessione di tubazioni, collegamenti e componenti venga disfatta quando l'unità non è completamente scollegata dalla rete elettrica. Proteggere l'unità contro la riattivazione del collegamento elettrico. I singoli componenti non devono essere scambiati tra loro. Ciò significa che i componenti forniti per un determinato prodotto non possono essere utilizzati per altri prodotti. Aria polverosa forma depositi sulla girante e nel carter del ventilatore. Questo porta ad una riduzione delle prestazioni, alla squilibratura del ventilatore e ad un accorciamento della sua vita utile. Pulire la trasmissione con un panno o un pennello. Attenzione! Non rimuovere o spostare i pesi di bilanciamento. Non pulire mai l'interno con acqua o con un'idropulitrice ad alta pressione!

Smaltimento

Una disattenzione nello smaltimento del dispositivo può essere causa di inquinamento ambientale. Rimuovere l'unità secondo le normative in vigore nel proprio paese.

INSTALLAZIONE

Osservare i disegni di montaggio a pagina 2.

Prevedere nel tetto un foro con diametro Ø180mm. Praticare l'apertura dall'alto verso il basso per evitare di danneggiare il materiale di copertura.

- ① Montare la valvola di non ritorno sul motore con 6 dadi e rondelle a stella (sulla valvola).
- ② Assicurarsi che la valvola di non ritorno sia posizionata nella giusta direzione, ossia in modo che la valvola si apra durante il funzionamento.
- ③ Incollare il nastro sigillante al comignolo sul tetto.
- ④ - Montare il motore sul comignolo sul tetto piano con bulloni e rondelle, assicurandosi che il cavo con il connettore sia inserito attraverso la struttura sul tetto.
 - La testa del bullone deve trovarsi sulla parte metallica della rondella.
 - Lo spessore di gomma della rondella deve essere a contatto con il motore.
- ⑤ Posizionare il comignolo con la valvola di non ritorno e il motore sul tetto. Far scendere il cavo di collegamento attraverso il foro rotondo di Ø180 mm nel tetto.

Impermeabilizzare il comignolo (fare eseguire questo lavoro ad uno specialista di tetti e coperture).

- ⑥ - Inserire un tubo di scarico con un diametro di Ø150mm nell'apertura nel tetto.
 - Il tubo deve fuoriuscire dal tetto di minimo 10 mm e massimo 15 mm. Sul lato inferiore lasciare che il tubo sporga di almeno 100 mm, in modo che vi si possa e posizionare il condotto con un morsetto.
- ⑦ - Colmare il divario tra il tubo e il foro nel tetto con schiuma poliuretana. Attenzione: il risultato deve essere a perfetta tenuta d'aria!
 - Rimuovere la schiuma PUR in eccesso, soprattutto nella parte superiore, in modo che non vi siano ostacoli per il flusso d'aria.
 - Collegare il tubo di scarico della cappa aspirante. Questi tubi sono disponibili presso Novy.
 - Collegare i due connettori elettrici a tra di loro (motore-cappa aspirante).

Per qualsiasi operazione di servizio, mettere sempre il motore fuori tensione separando i due connettori o posizionando l'interruttore del motore su 0 e bloccandolo con un lucchetto.

Installazione del condotto di scarico

Per un funzionamento ottimale della cappa aspirante è importante prestare attenzione ai punti seguenti durante l'installazione.

Se si utilizza un canale di scarico tondo:

- Utilizzare tubi lisci non infiammabili con diametro interno pari al diametro esterno del raccordo di connessione della cappa. Per la cappa aspirante è richiesto un tubo di scarico da Ø150mm. Estendere al massimo i canali flessibili e tagliarli a misura. Questi tubi sono disponibili presso Novy.
- Non ridurre il diametro dello scarico. Ciò ne ridurrebbe la capacità causando un incremento del livello di rumorosità.
- Utilizzare una fascetta o un nastro d'alluminio per eseguire i collegamenti a tenuta (vedere accessori).

Se si utilizza un canale di scarico piatto:

- Utilizzare canali piatti con angoli arrotondati e convogliatori dell'aria nelle curve. Questi canali sono disponibili presso Novy.

Considerazioni generali:

- Realizzare il condotto quanto più possibile corto e privo di curvature.
- Evitare le curve ad angolo retto. Utilizzare curve arrotondate per un buono scorrimento del flusso d'aria.
- Non collegare mai lo scarico ad una canna fumaria.
- Assicurare una fornitura d'aria adeguata nell'ambiente in cui è situata la cappa. L'ammissione dell'aria fresca può essere realizzata socchiudendo una finestra o una porta esterna o installando una griglia d'immissione.

ACCESSORI

La Novy rende tra l'altro disponibili i seguenti accessori:

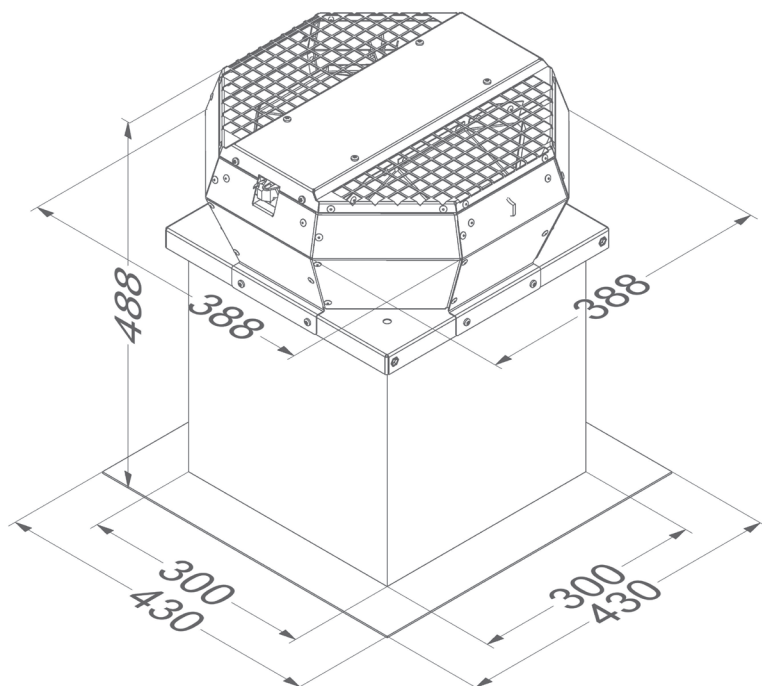
- | | |
|---|--------|
| - Fascetta stringitubo con gamma di regolazione Ø60-215mm | 906291 |
| - Nastro d'alluminio da 50m | 906292 |

Una panoramica completa di tutti gli accessori e le tubature si trova sul sito e nella brochure di vendita.

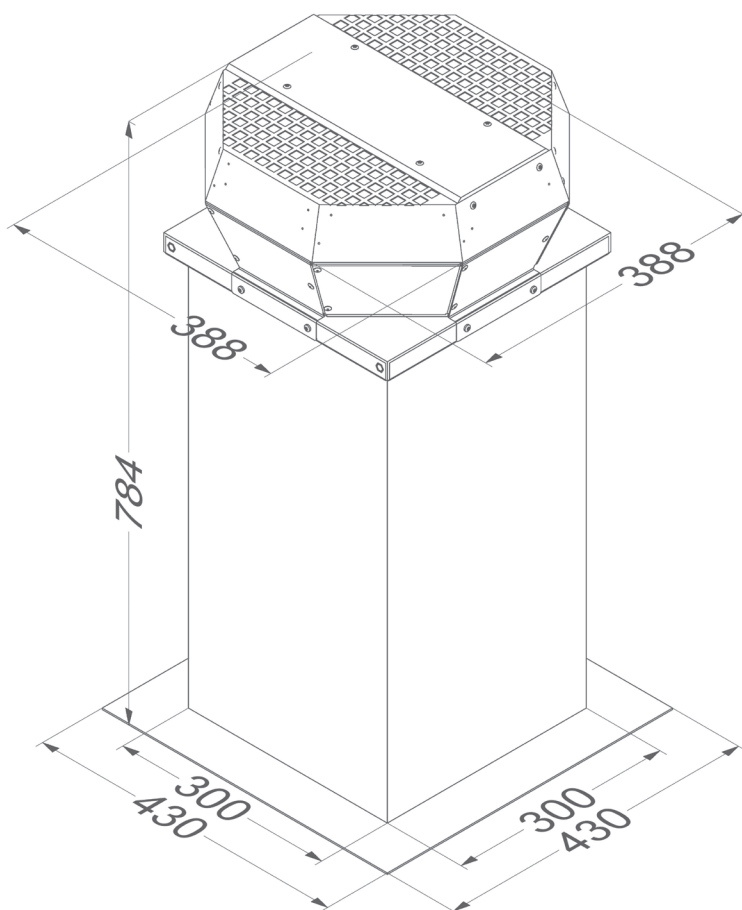
Con riserva di modifiche e refusi, agosto 2016

Dimensiones - Misure

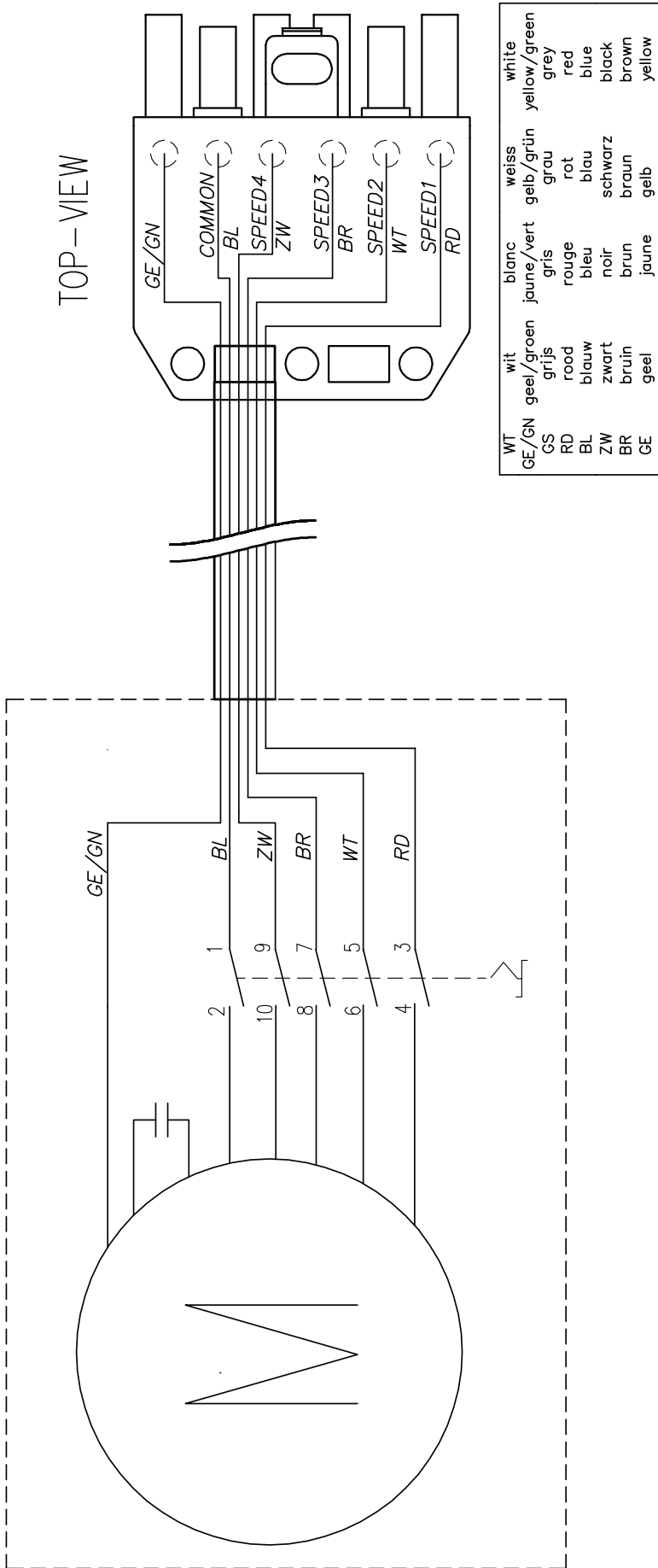
645999 – 745999



655999 – 755999



Esquema eléctrico - Schema impianto elettrico



NOVY nv se reserva el derecho a modificar en cualquier momento y sin condiciones la construcción y los precios de sus productos.
NOVY nv si riserva il diritto di modificare in qualsiasi momento senza preavviso la struttura e i prezzi dei suoi prodotti.

NOVY nv
Noordlaan 6
B - 8520 KUURNE
Tel. 056/36.51.00

info@novy.com
www.novy.com

MA645999 V05