

Guide d'Installation

**Kit de conversion NKVGR702
pour cuisinières/surfaces de cuisson Séries 7**

Table des matières

Avertissements	3
Contenu du kit	3
Conversion du régulateur	4
Conversion du gril infrarouge	5
Conversion du brûleur de surface	6
Conversion de la plaque chauffante	9
Conversion du brûleur du four	10
Emplacements de l'étiquette de caractéristiques nominales	11

⚠ ADVERTENCIA



**RISQUE D'INCENDIE/
D'EXPLOSION**

Si les instructions de ce manuel ne sont pas parfaitement suivies, cela peut provoquer un incendie ou une explosion qui entraînerait des dégâts matériels, des blessures corporelles ou la mort.

CONSIGNES EN CAS D'ODEUR DE GAZ :

- **NE PAS** tenter d'allumer quelque appareil que ce soit.
- **NE PAS** toucher aux interrupteurs électriques.
- **N'UTILISEZ** aucun téléphone dans votre bâtiment.
- **Appelez immédiatement votre fournisseur de gaz à partir d'un téléphone chez un voisin. Suivez les instructions du fournisseur de gaz.**
- **Si vous n'arrivez pas à joindre votre fournisseur de gaz, appelez les pompiers. L'installation et l'entretien doivent être réalisés par un installateur qualifié, une agence d'entretien ou le fournisseur de gaz.**

⚠ MISE EN GARDE



S'assurer que l'alimentation électrique est désactivée coupée au niveau du boîtier de disjoncteurs lors de la conversion de l'appareil.

⚠ MISE EN GARDE



Avant de faire fonctionner l'appareil, toujours vérifier qu'il n'y a pas de fuites de gaz à l'aide d'une solution d'eau savonneuse ou toute autre méthode acceptable. **NE PAS** utiliser de flamme nue pour rechercher une fuite.

Contenu du kit de conversion de l'orifice NKVGR702

Description	Numéro de pièce	Dimension	Quantité
Brûleurs de surface avant	Contenus dans le sachet 050300-000	N°44 (2,18mm)	4
Brûleurs de surface arrière central/arrière droit	Contenus dans le sachet 050300-000	N°51 (1,70 mm)	3
Brûleur de surface arrière gauche	Contenus dans le sachet 050300-000	N°48 (1,22 mm)	1
Brûleur du four principal	050279-000	N°39	1
Four gauche (48 po seulement) / brûleur de plaque chauffante	050288-000	N°50	2
Brûleur de grill infrarouge	PB040017	N°50	1
Brûleur de surface avant Venturi	050576-000		4
Étiquette de conversion	PF030377		1
Instructions de conversion du LPKVGR	085637-000		1

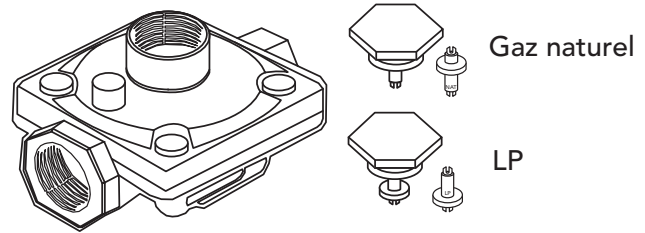
REMARQUE: En fonction du modèle à convertir, certains orifices ne peuvent pas être utilisés.

Conversion du régulateur

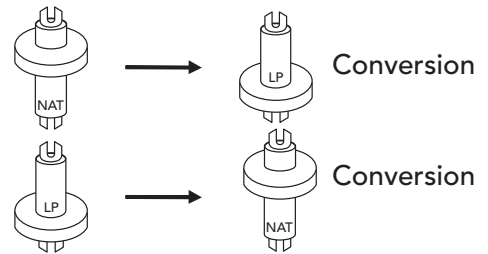
- Déposer l'écrou hexagonal du dessus du régulateur.
- Ôter le piston plastique de l'écrou hexagonal.
- Inverser le piston et le réinstaller sur l'écrou hexagonal en appuyant fermement.

REMARQUE : Le piston porte les marques « NAT » ou « LP ». Le type de combustible converti s'affiche sur la partie inférieure du piston.

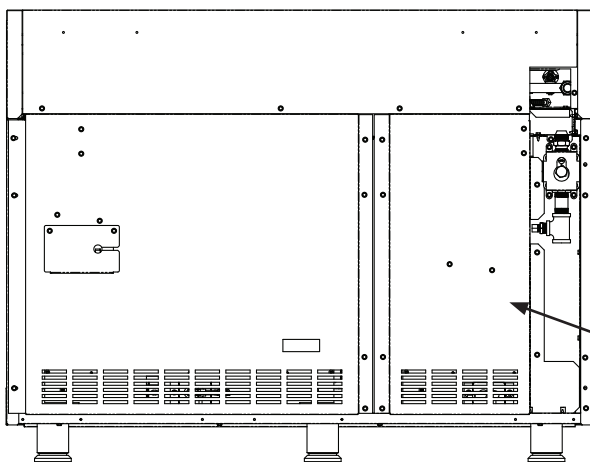
- Réinstaller l'écrou hexagonal sur le régulateur dans la configuration voulue



Appuyez sur le côté avec le doigt pour enlever la goupille du chapeau

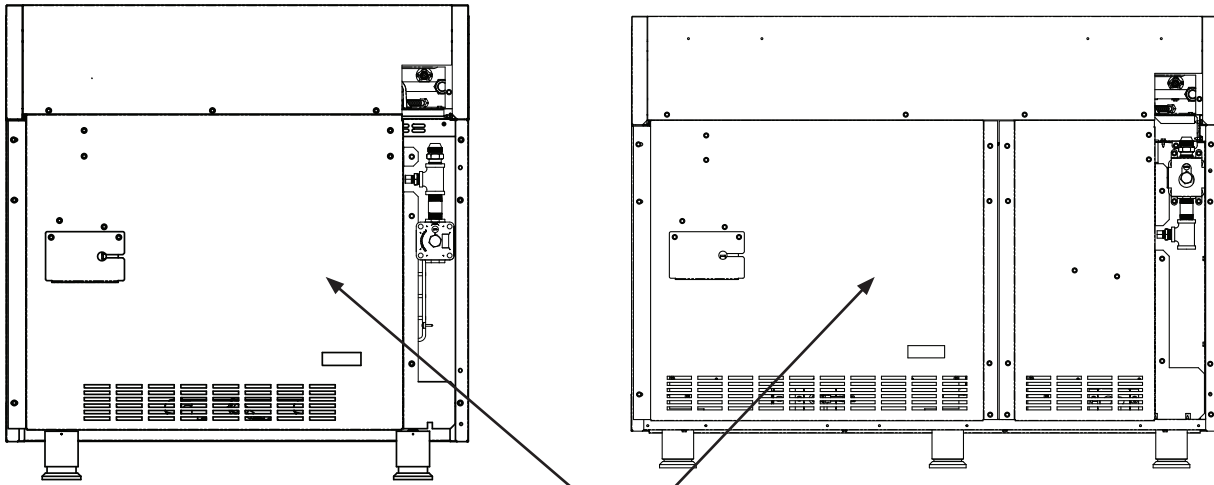


REMARQUE: Les modèles VGR748 possèdent deux régulateurs. S'assurer de convertir les deux régulateurs. Pour accéder au deuxième régulateur, déposer la garniture d'îlot et le petit panneau situés à l'arrière.



Sur les cuisinières à gaz VGR748 le deuxième régulateur est situé derrière le petit panneau.

Conversion du gril infrarouge

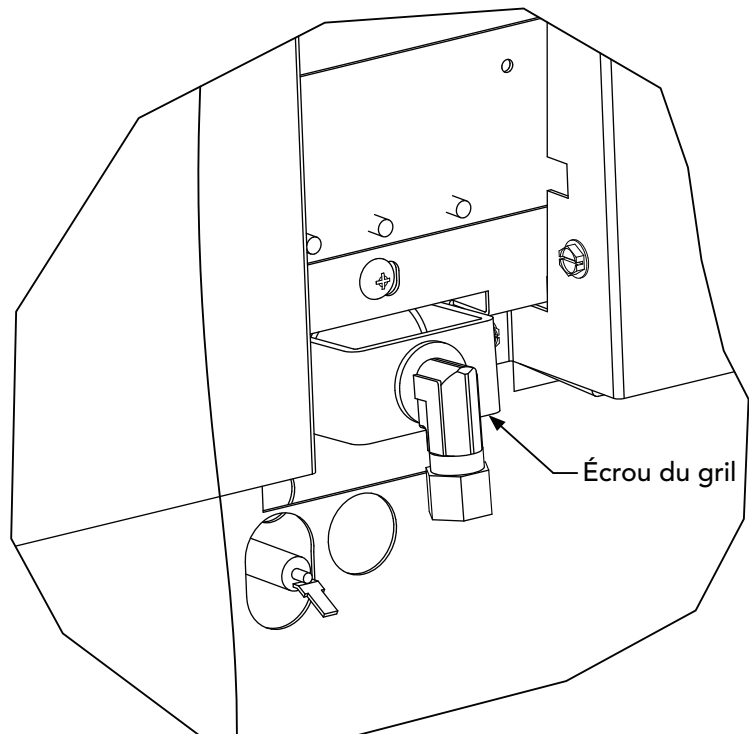


Déposer le panneau arrière pour accéder à l'orifice du gril infrarouge.

IMPORTANT: L'orifice du gril infrarouge doit être modifié de l'arrière de la cuisinière avant l'installation de l'appareil. Déposer la garniture d'îlot et le panneau arrière pour accéder au gril infrarouge.

- Repérer le sachet étiqueté PB040017
- Déposer l'écrou qui maintient le raccord de 90 degré et le tuyau du gril à l'arrière de la cuisinière.
- Déposer l'orifice du raccord de 90° et le remplacer par l'orifice n° 50 contenu dans le sachet étiqueté 086537-000.

Inverser la procédure pour la réinstallation



Conversion du brûleur de surface

Préparatifs pour la conversion de la surface supérieure

Déposer toutes les grilles, supports de grille, têtes de brûleur de surface et la plaque chauffante

REMARQUE : Certains modèles ne sont pas équipés de toutes les pièces suscitées.

IMPORTANT: Pour les modèles équipés de plaque chauffante, noter la position de la sonde de température de la plaque chauffante pour une réinstallation appropriée. Une réinstallation inappropriée risquerait d'endommager la sonde de température de la plaque chauffante.

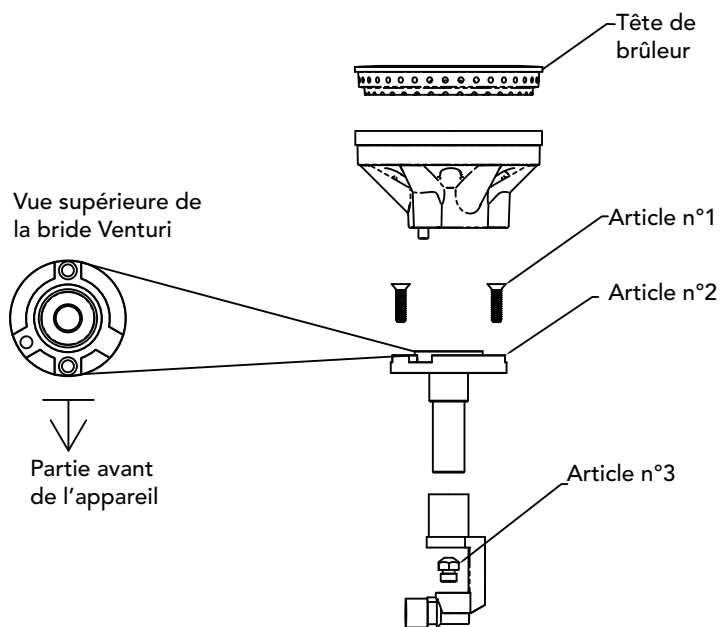
Conversion du brûleur de surface avant

- Repérer le sachet étiqueté 050300-000
- Déposer les vis (article n° 1) à l'aide d'une mèche Torx T-20.
- Déposer la bride venturi (article n° 2).
- Utiliser un tournevis à douille métrique de 10 mm pour déposer l'orifice (article n° 3).
- Remplacer l'orifice par le n° 44 contenu dans le sachet 050300-000. L'orifice revêt un encre à code de couleur rouge et est estampé 086.

Conseil technique: Appliquer du ruban à l'intérieur de la douille pour faciliter la dépose des orifices du brûleur de surface. Cette méthode permet d'éviter que les orifices tombent dans la cuisinière pendant la dépose.

- Après le remplacement de l'orifice, remplacer la bride venturi de l'article n° 2 par la bride venturi PL étiquetée 050576-000. Noter l'orientation de la bride venturi (se reporter à la vue supérieure de la bride Venturi).
- Poser à nouveau les vis et inverser la procédure pour la réinstallation.

REMARQUE: Pour installer correctement la tête du brûleur, tourner jusqu'à ce que la tête du brûleur se fixe dans la rainure



Conversion du brûleur de surface arrière

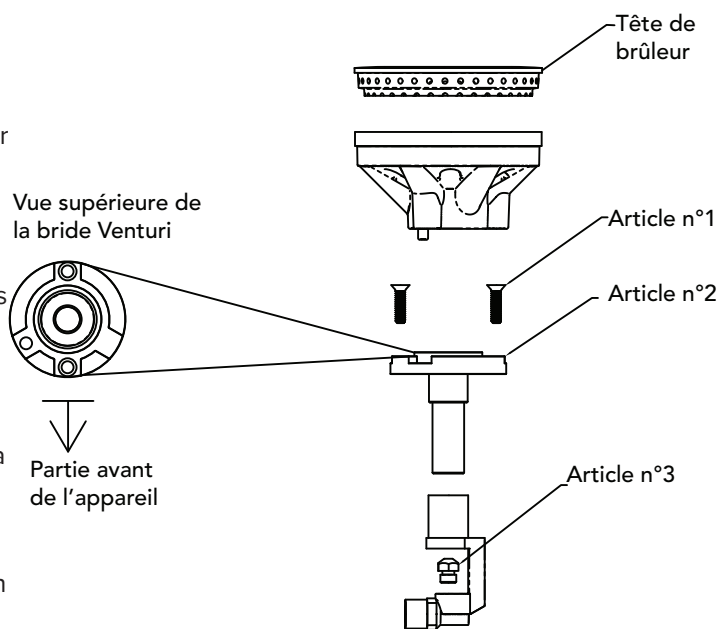
- Repérer le sachet étiqueté 050300-000
- Déposer les vis (article n° 1) à l'aide d'une mèche Torx T-20.
- Déposer la bride venturi (article n° 2).
- Utiliser un tournevis à douille métrique de 10 mm pour déposer l'orifice (article n° 3).
- Remplacer l'orifice arrière gauche par le n° 48 contenu dans le sachet 050300-000. L'orifice revêt un encre à code de couleur bleue et est estampé 048.
- Remplacer les autres orifices arrière par le n° 58 contenu dans le sachet 050300-000. L'orifice revêt un encre à code de couleur noire et est estampé 067.

Conseil technique: Appliquer du ruban à l'intérieur de la douille pour faciliter la dépose des orifices du brûleur de surface. Cette méthode permet d'éviter que les orifices tombent dans la cuisinière pendant la dépose

- Après le remplacement de l'orifice, réinstaller la bride venturi de l'article n° 2 (elle ne sera pas remplacée). Noter l'orientation de la bride venturi (se reporter à la vue supérieure de la bride Venturi).

- Poser à nouveau les vis et inverser la procédure pour la réinstallation.

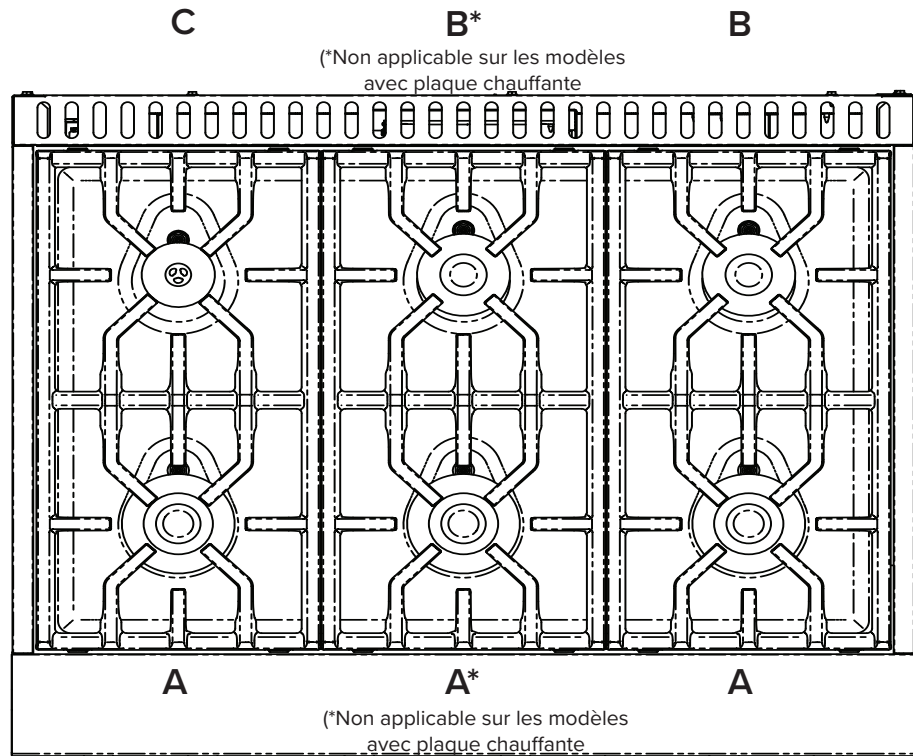
REMARQUE: Pour installer correctement la tête du brûleur, tourner jusqu'à ce que la tête du brûleur se fixe dans la rainure



Conversion du brûleur de surface

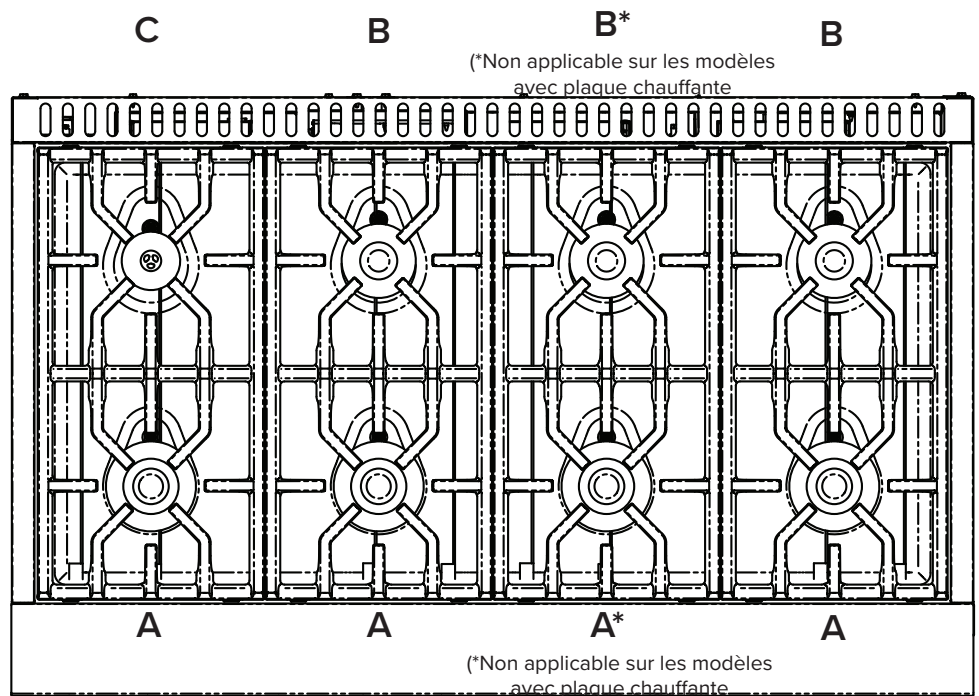
Emplacements de l'orifice du brûleur de surface de 36 po

- Brûleur A N° 44 (2,18 mm)
- Brûleur B N° 51 (1,70 mm)
- Brûleur C .048 (1,22 mm)



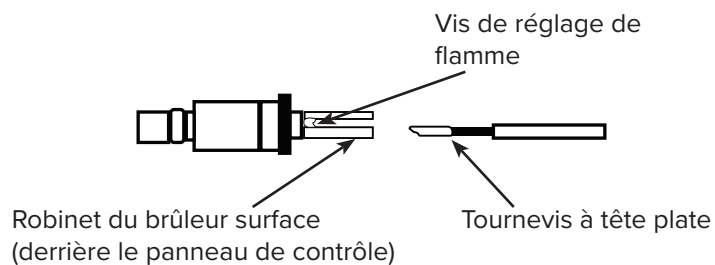
Emplacements de l'orifice du brûleur de surface de 48 po

- Brûleur A N° 44 (2,18 mm)
- Brûleur B N° 51 (1,70 mm)
- Brûleur C .048 (1,22 mm)

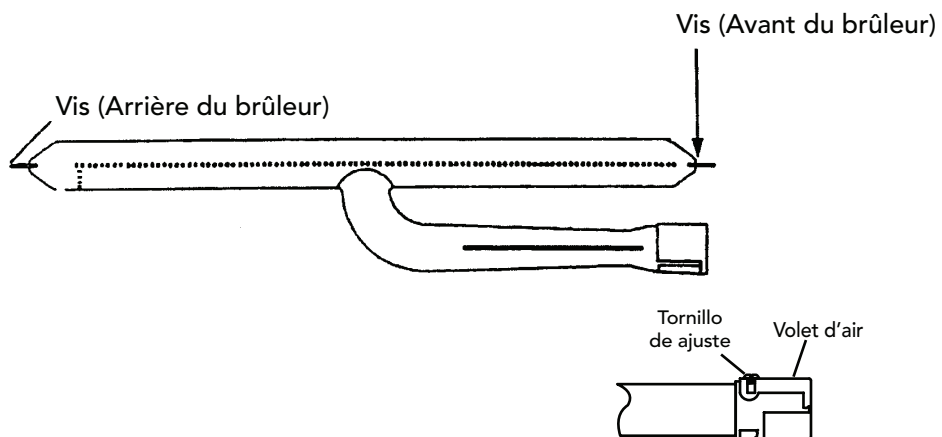


Réglage de la flamme des brûleurs

1. Tournez le bouton de brûleurs à n'importe quel endroit dans le cadre de basse/mijotage.
2. Insérez un étroit, à tête plate Tournevis dans l'arbre creux robinet du brûleur surface et engager la vis de réglage de flamme fendue. La flamme doit être une petite flamme qui vient juste à la partie supérieure du brûleur. Faites tourner les réglage vis dans le sens horaire pas plus de 5 tours à baisser le feu ou antihoraire pour augmenter la flamme. En tournant la vis de réglage plus de 5 tours peut entraîner la vis étant complètement enlevée et provoquant une fuite de gaz. Tournez le brûleur éteint et rallumer plusieurs fois, en ce qui concerne n'importe quel endroit dans la position basse/simmer. La flamme doit s'allumer à chaque port chaque fois. Réajuster si nécessaire.



Conversion de la plaque chauffante (pour les modèles équipés d'une plaque chauffante)



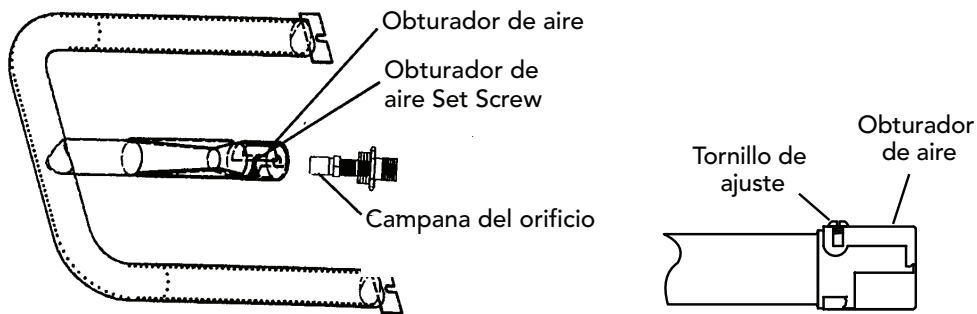
- Repérer le sachet étiqueté 050288-000.
- Déposer la plaque chauffante.
- Déposer les vis qui maintiennent le brûleur de la plaque chauffante au boîtier du brûleur.
- Desserrer la vis à volet d'air et régler l'ouverture sur le brûleur à 7/16 po, puis resserrer la vis à volet d'air.
- Utiliser une clé à douilles profonde de 1/2 po pour déposer l'orifice en tournant dans le sens antihoraire.
- Installer l'orifice (n° 50) du sachet étiqueté 050288-000.

IMPORTANT : Le bout de l'orifice doit être situé à 3/16 po à l'intérieur du brûleur pour un mélange approprié du gaz et une combustion adéquate. La profondeur de l'orifice peut être réglée en le tournant dans le sens antihoraire (plus de profondeur) ou horaire (moins de profondeur).

Inverser les procédures au besoin pour la réinstallation.

Conversion du brûleur du four

Four de 36 po et brûleur du four côté droit de 48 po

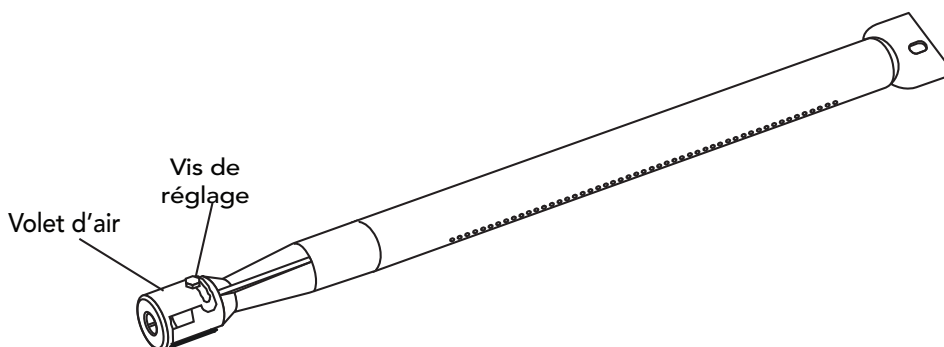


- Déposer les grilles du four.
- Déposer le bas du four.
- Déposer les vis qui maintiennent le brûleur du four au boîtier du brûleur.
- Desserrer la vis à volet d'air et régler l'ouverture sur le brûleur à 3/8 po (0,95 cm), puis serrer la vis à volet d'air.
- Déposer l'orifice en tournant en sens antihoraire et le remplacer par l'orifice (n° 39) contenu dans le sachet étiqueté 050279-000.

IMPORTANT : Le bout de l'orifice doit être situé à 3/16 po à l'intérieur du brûleur pour un mélange approprié du gaz et une combustion adéquate. La profondeur de l'orifice peut être réglée en le tournant dans le sens antihoraire (plus de profondeur) ou horaire (moins de profondeur).

Inverser les procédures au besoin pour la réinstallation.

Brûleur du four côté gauche de 48 po



- Déposer les grilles du four.
- Déposer le bas du four.
- Déposer les vis qui maintiennent le brûleur du four au boîtier du brûleur.
- Desserrer la vis à volet d'air et régler l'ouverture sur le brûleur à 3/8 po (0,95 cm), puis serrer la vis à volet d'air.
- Déposer l'orifice en tournant en sens antihoraire et le remplacer par l'orifice (n° 50) contenu dans le sachet étiqueté 050288-000.

IMPORTANT : Le bout de l'orifice doit être situé à 3/16 po à l'intérieur du brûleur pour un mélange approprié du gaz et une combustion adéquate. La profondeur de l'orifice peut être réglée en le tournant dans le sens antihoraire (plus de profondeur) ou horaire (moins de profondeur).

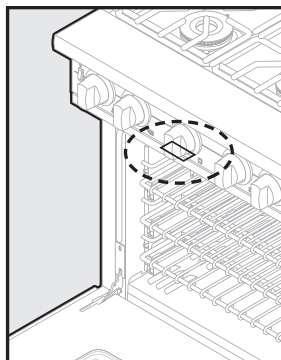
Inverser les procédures au besoin pour la réinstallation.

Emplacement de l'étiquette de caractéristiques nominales

Lorsque la conversion du PL/Propane est terminée, remplir l'étiquette de conversion ci-jointe et la placer à côté de l'étiquette de caractéristiques nominales.

This appliance was converted on _____ day-month-year to <input type="checkbox"/> Nat. or <input type="checkbox"/> LP gas by: _____ (name and address of organization making the conversion), which accepts the responsibility that this conversion has been properly made . <small>PF030377</small>
--

L'étiquette de caractéristiques nominales est située sous le panneau de commande.



Viking Range, LLC
111 Front Street
Greenwood, Mississippi 38930 USA
(662) 455-1200

Pour obtenir des renseignements sur le produit,
appeler au 1 888 (845-4641)
ou visitez notre site Web à vikingrange.com aux É.-U.