

Guía de Instalación

Equipo de conversión de gas natural NKVGR 702
para estufas y encimeras Serie 7

Contenido

Advertencias.....	3
Contenido del equipo	3
Conversión del regulador	4
Conversión del rostizador infrarrojo	5
Conversión del quemador de la superficie	6
Conversión de la plancha	9
Conversión del quemador de horneado	10
Ubicaciones de las etiquetas de capacidad nominal.....	11

IMPORTANTE - ¡Lea y siga las instrucciones!

⚠ ADVERTENCIA



PELIGRO DE INCENDIO/ EXPLOSIÓN

Si la información en esta guía no se sigue al pie de la letra, puede causar incendio o explosión ocasionando daños materiales, lesiones personales o muerte.

QUÉ HACER SI HUELE GAS:

- **NO** intente encender ningún artefacto.
- **NO** toque ningún interruptor eléctrico.
- **NO** use ningún teléfono en su edificio.
- Llame inmediatamente a su proveedor de gas desde el teléfono de un vecino. Siga las instrucciones de su proveedor de gas.
- Si no puede comunicarse con su proveedor de gas, llame al cuerpo de bomberos.

La instalación y el servicio debe realizarlos un instalador calificado, una agencia de servicio o el proveedor de gas.

⚠ PRECAUCIÓN



Revise que la corriente eléctrica esté apagada en la caja de disyuntores mientras se convierte la unidad.

⚠ PRECAUCIÓN



Antes de poner a funcionar el artefacto, siempre revise que no haya fugas de gas usando una solución de agua y jabón o mediante otro método aceptable. **NO** use llamas abiertas para revisar si hay fugas.

Contenido del equipo de conversión de gas natural NKVGR702

Descripción	Número de pieza	Tamaño	Cantidad
Quemadores delanteros de la superficie	En la bolsa 050300-000	#44 (1,32mm)	4
Quemadores posterior central y posterior derecho de la superficie	En la bolsa 050300-000	#51 (1,07 mm)	3
Quemador posterior izquierdo de la superficie	En la bolsa 050300-000	0,48 (0,813mm)	1
Quemador principal del horno	050279-000	#39	1
Quemador izquierdo del horno (solo 48 pulgadas) / plancha	050288-000	#50	2
Quemador infrarrojo rostizador	PB040017	#50	1
Venturi del quemador delantero de la superficie	050576-000		4
Etiqueta de conversión	PF030377		1
Instrucciones de conversión LPKVGR	086537-000		1

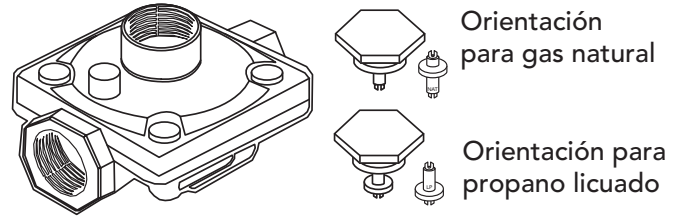
NOTA: Dependiendo del modelo que se convierta, pueden no usarse algunos de los orificios.

Conversión del regulador

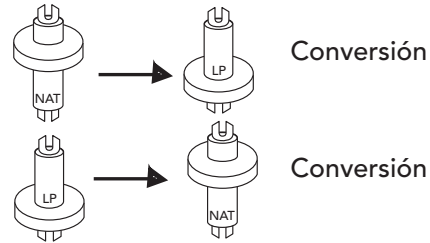
- Retire la tuerca hexagonal de encima del regulador.
- Separe el émbolo plástico de la tuerca hexagonal.
- Invierta el émbolo y vuelva a instalarlo en la tuerca hexagonal presionando firmemente.

NOTA: El émbolo está marcado “NAT” o “LP” (gas natural o propano licuado). El tipo de combustible convertido aparece en la parte inferior del émbolo.

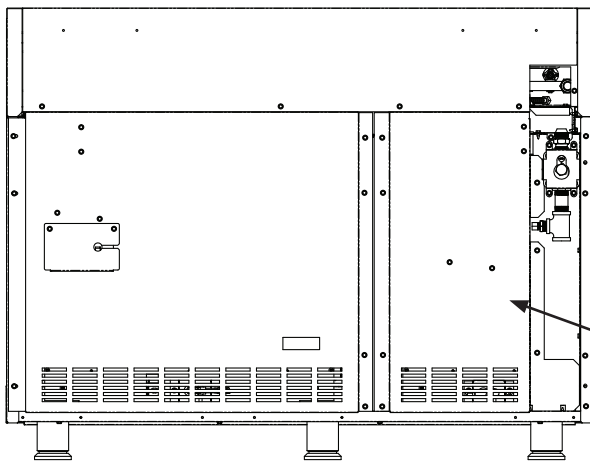
- Vuelva a instalar la tuerca hexagonal en el regulador en la configuración deseada.



Aplicar presión lateral con el dedo para quitar el pasador de la tapa.

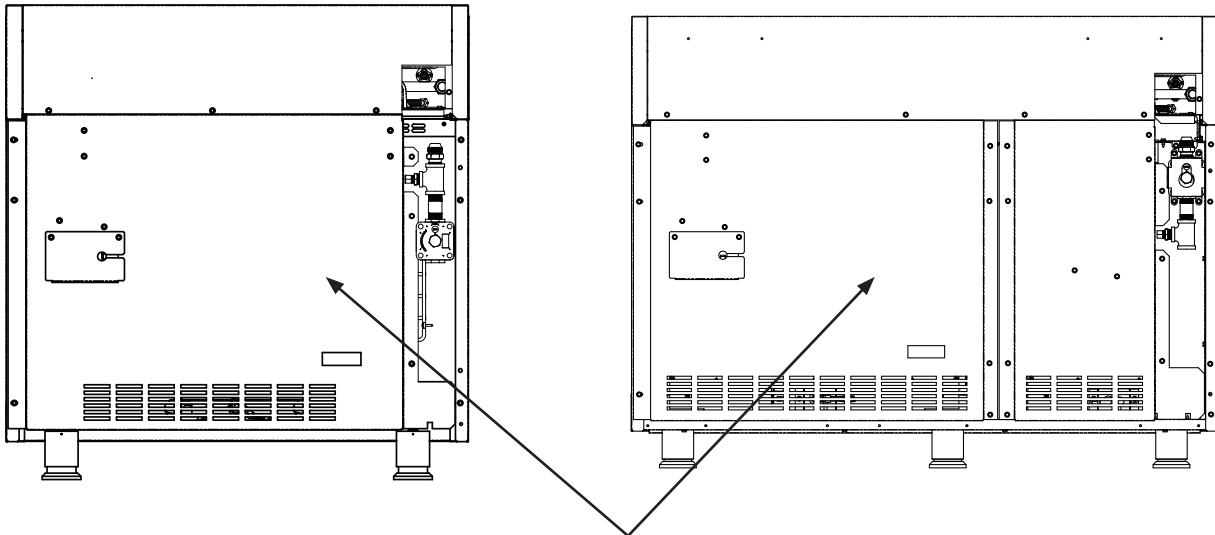


NOTA: Los modelos VGR748 tienen dos reguladores. Revise que se conviertan ambos reguladores. Para acceder al segundo regulador, deben quitarse el detalle de isla y el panel pequeño de la parte posterior



El segundo regulador está ubicado detrás del panel pequeño en las estufas de gas VGR748.

Conversión del rostizador infrarrojo

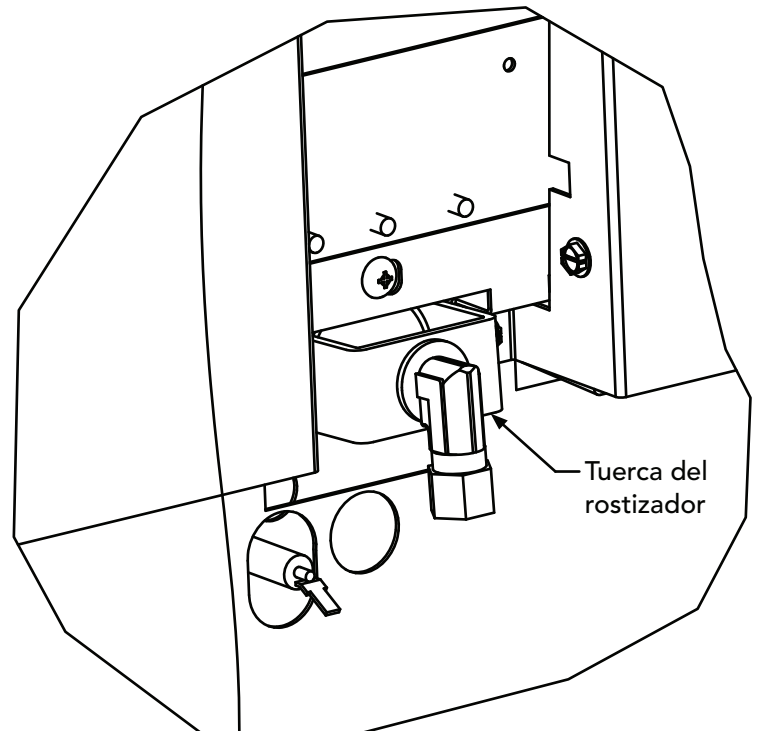


Retire el panel posterior para acceder al orificio del rostizador infrarrojo.

IMPORTANTE: Debe cambiarse el orificio del rostizador infrarrojo desde la parte trasera de la estufa antes de instalar la unidad. Deben quitarse el detalle de isla y el panel posterior para acceder al rostizador infrarrojo.

- Localice la bolsa rotulada PB040017
- Retire la tuerca que asegura el accesorio de 90 grados y el tubo del rostizador a la parte posterior de la estufa.
- Retire el orificio del accesorio de 90° y cambie por el orificio #50 de la bolsa rotulada PB040017.

Invierta el procedimiento para volver a armar.



Conversión de los quemadores de la superficie

Preparación para la conversión de la superficie encimera

Retire todas las rejillas, soportes de rejillas, tapas de quemadores de superficie y la plancha
NOTA: Algunos modelos pueden no estar equipados con todas las piezas que se mencionan.

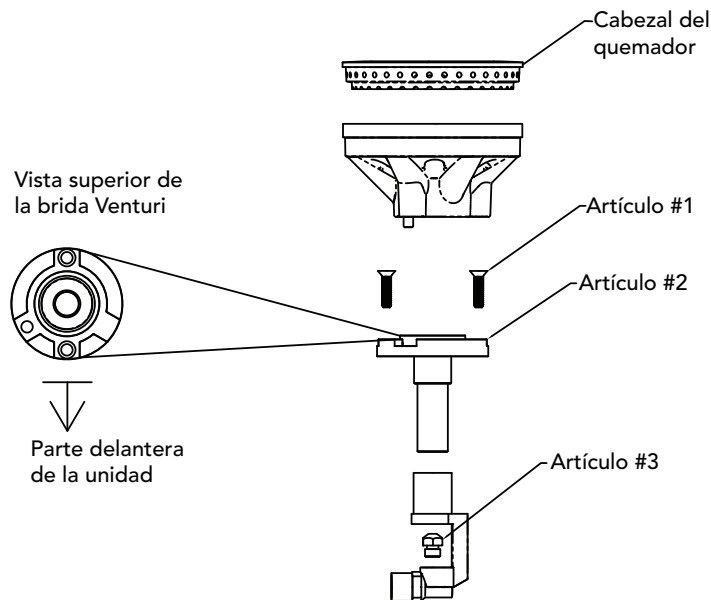
IMPORTANTE: Para los modelos equipados con planchas, note la posición de la sonda de temperatura de la plancha para reinstalar correctamente. Si no se vuelve a instalar bien podría causar daño a la sonda de temperatura de la plancha.

Conversión de los quemadores delanteros de la superficie

- Localice la bolsa rotulada 050300-000
- Retire los tornillos (artículo #1) con una broca T-20 Torx.
- Retire la brida venturi (artículo #2).
- Use un instalador de tuercas métrico de 10 mm para sacar el orificio (artículo #3).
- Reemplace el orificio por el #44 de la bolsa 050300-000. El orificio tiene una tinta de color rojo y tiene 086 estampado en el orificio.

Sugerencia técnica: Puede aplicarse cinta al interior de zócalo para ayudar en la remoción de los orificios de los quemadores de la superficie. Esto puede prevenir que se caigan los orificios dentro de la estufa al sacarlos.

- Después de cambiar el orificio, cambie el artículo #2 brida venturi por la brida venturi LP rotulada 050576-000. Nótese la orientación de la brida venturi (remítase a la vista superior de la brida Venturi).
- Instale de nuevo los tornillos e invierta el procedimiento para volver a armar.



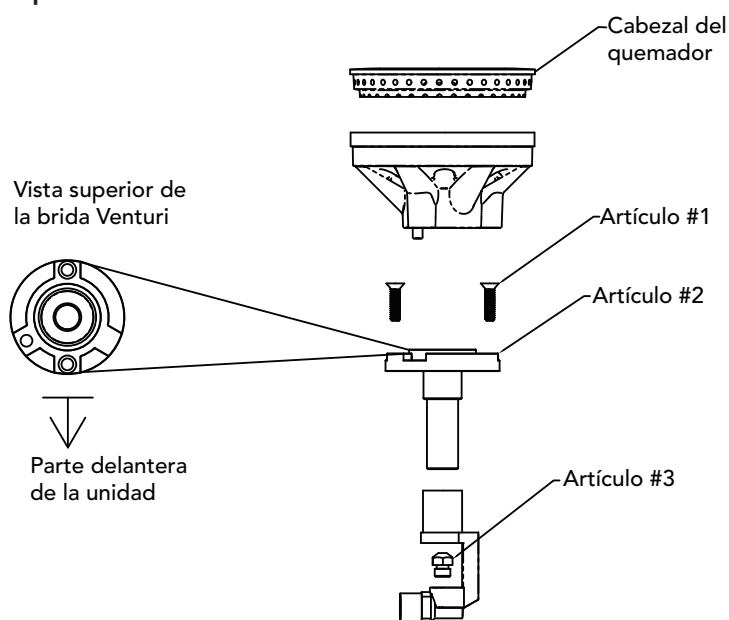
NOTA: Para la colocación correcta del cabezal del quemador, gire hasta que el cabezal del quemador se asiente en el surco.

Conversión de los quemadores posteriores de la superficie

- Localice la bolsa rotulada 050300-000
- Retire los tornillos (artículo #1) con una broca T-20 Torx.
- Retire la brida venturi (artículo #2).
- Use un instalador de tuercas métrico de 10 mm para sacar el orificio (artículo #3).
- Reemplace el orificio posterior izquierdo por el 0,48 de la bolsa 050300-000. El orificio tiene una tinta de color azul y tiene 048 estampado en el orificio.
- Reemplace todos los otros orificios posteriores por el #51 de la bolsa 050300-000. El orificio tiene una tinta de color negro y tiene 067 estampado en el orificio.

Sugerencia técnica: Puede aplicarse cinta al interior de zócalo para ayudar en la remoción de los orificios de los quemadores de la superficie. Esto puede prevenir que se caigan los orificios dentro de la estufa al sacarlos.

- Después de cambiar el orificio, vuelva a instalar la brida venturi actual artículo #2 (no va a reemplazarse). Nótese la orientación de la brida venturi (remítase a la vista superior de la brida Venturi).
- Instale de nuevo los tornillos e invierta el procedimiento para volver a armar.

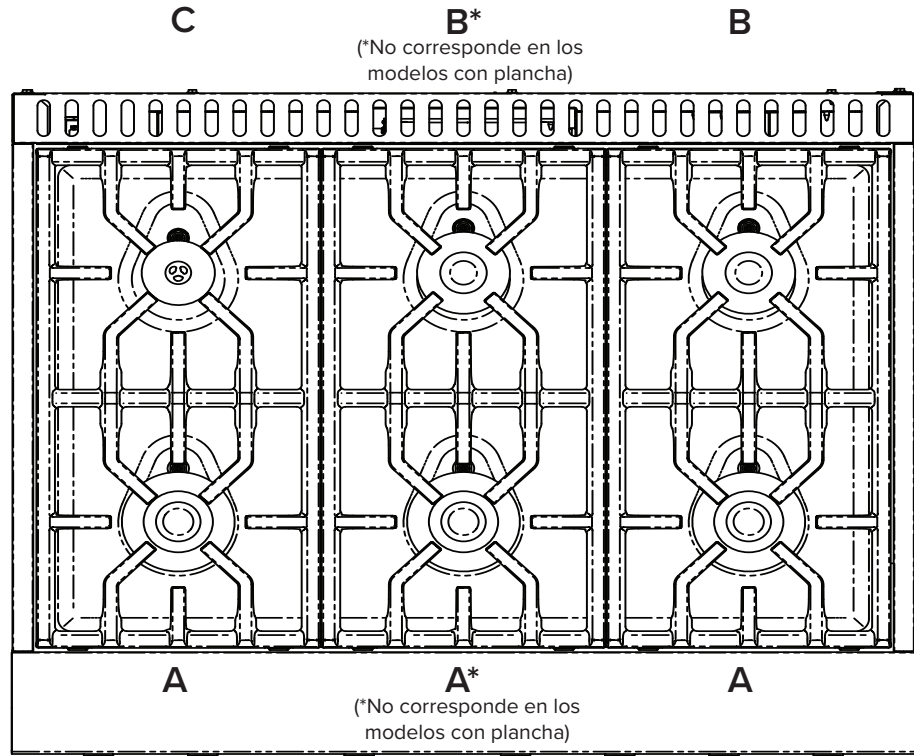


NOTA: Para la colocación correcta del cabezal del quemador, gire hasta que el cabezal del quemador se asiente en el surco.

Conversión de los quemadores de la superficie

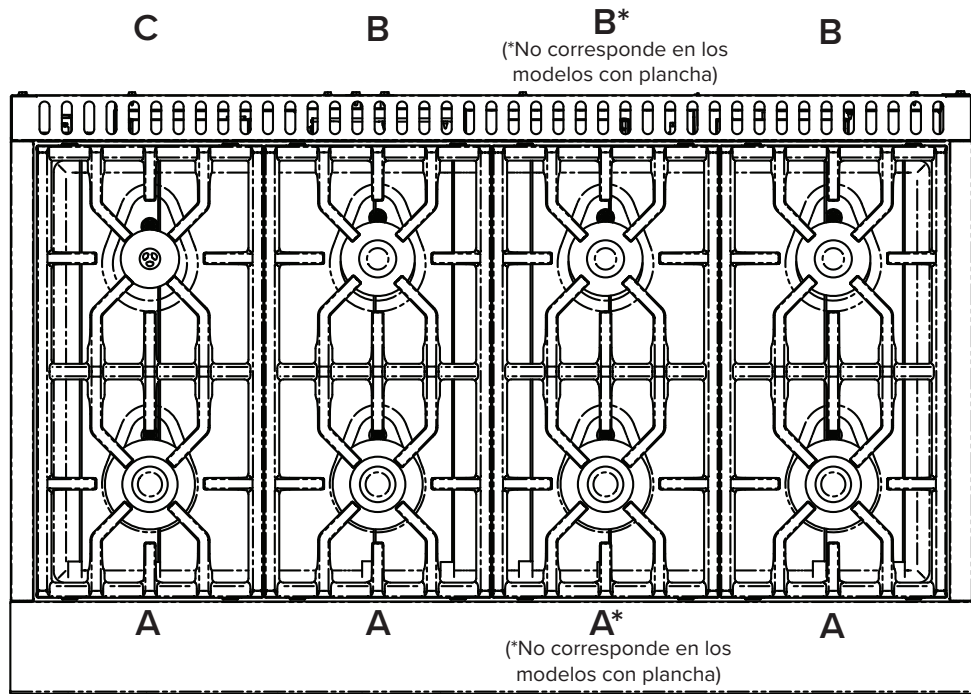
Ubicaciones de orificios de los quemadores de superficie - 36 pulgadas

Quemador A #44 (2,182 mm)
Quemador B #51 (1,70 mm)
Quemador C ,048 (1,22 mm)



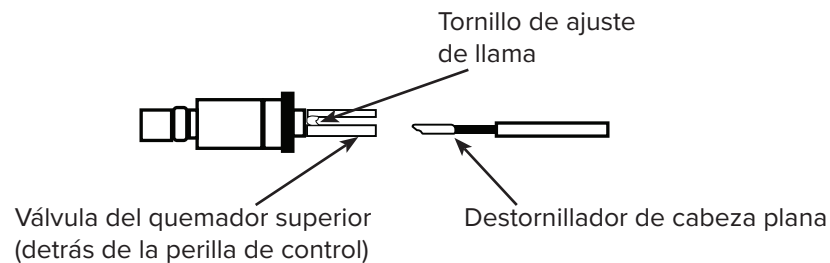
Ubicaciones de orificios de los quemadores de superficie - 48 pulgadas

Quemador A #44 (2,182 mm)
Quemador B #51 (1,70 mm)
Quemador C ,048 (1,22 mm)

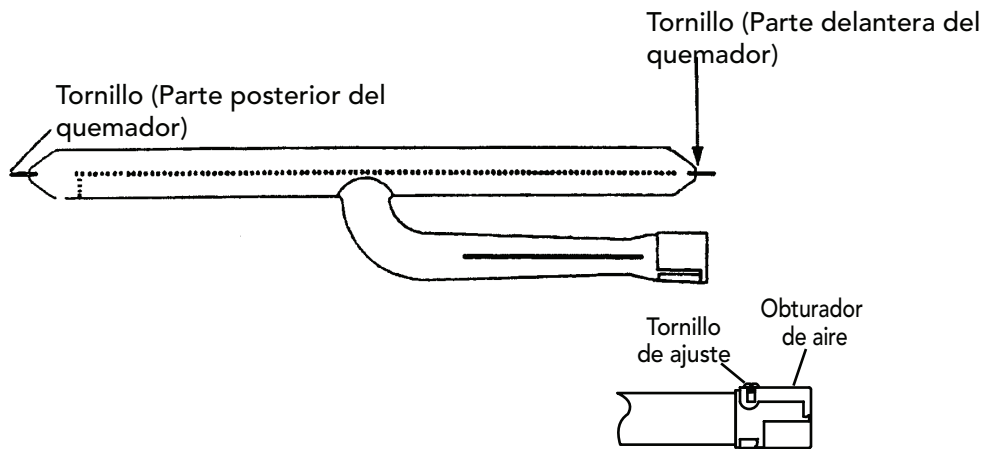


Ajuste de la llama de quemador

1. Gire la perilla del quemador superior a cualquier ubicación dentro de la configuración de baja/simmer.
2. Inserte un estrecho, cabeza plana Destornillador en el eje hueco del quemador de la superficie de la válvula y enganche el tornillo de ajuste de llama ranurado. La llama debe ser una llama pequeña que viene justo en el borde superior del quemador. Gire el ajuste tornillo hacia la derecha no más de 5 vueltas para bajar la llama y manecillas del reloj para aumentar la llama. **Girando el tornillo de ajuste más de 5 vueltas puede resultar en el tornillo completamente eliminado y provocando una fuga de gas.** Apague el quemador y encender varias veces, volviendo a cualquier ubicación dentro de la posición de baja/simmer. La llama debe encenderse en cada puerto cada vez. Vuelva a ajustar según sea necesario



Conversión de la plancha (para modelos equipados con una plancha)



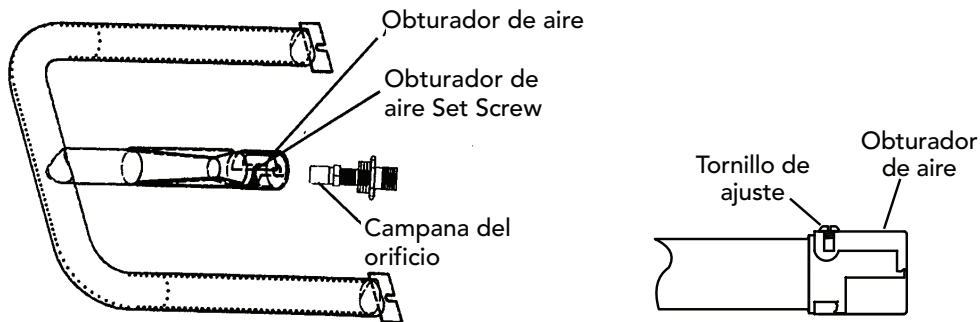
- Localice la bolsa rotulada 050288-000.
- Retire la plancha.
- Retire los tornillos que sujetan el quemador de la plancha a la caja del quemador.
- Afloje el tornillo del obturador de aire y ajuste la abertura en el quemador a $7/16$ de pulgada y apriete el tornillo del obturador de aire.-
- Use una llave de cubo de $1/2$ pulgada de profundidad para retirar el orificio girando hacia la izquierda.
- Instale el orificio (#50) de la bolsa rotulada 050288-000.

IMPORTANTE: La punta del orificio debe ubicarse a $3/16$ pulgadas dentro del quemador para que se mezcle bien el gas y haya combustión. Se puede ajustar la profundidad del orificio girando el mismo hacia la izquierda (más profundidad) o hacia la derecha (menos profundidad).

Invierta los procedimientos según sea necesario para volver a armar.

Conversión del quemador de horneado

Horno de 36 pulgadas de ancho y quemador de horneado de mano derecha de 48 pulgadas de ancho

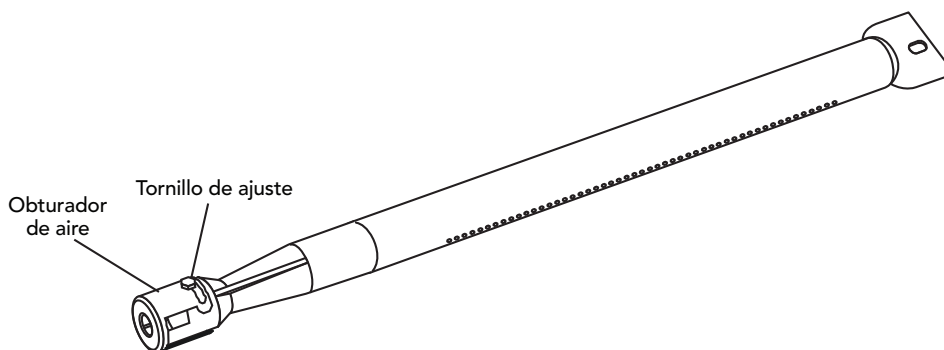


- Retire las rejillas del horno.
- Retire la parte inferior del horno.
- Retire los tornillos que sujetan el quemador de horneado a la caja del quemador del horno.
- Afloje el tornillo del obturador de aire y ajuste la abertura en el quemador a 3/8 de pulgada (0,95 cm) y apriete el tornillo del obturador de aire.
- Retire el orificio girando hacia la izquierda y reemplace por el orificio (#39) de la bolsa rotulada 050279-000.

IMPORTANTE: La punta del orificio debe ubicarse a 3/16 pulgadas dentro del quemador para que se mezcle bien el gas y haya combustión. Se puede ajustar la profundidad del orificio girando el orificio hacia la izquierda (más profundidad) o hacia la derecha (menos profundidad).

Invierta los procedimientos según sea necesario para volver a armar.

Quemador de horneado de mano izquierda - 48 pulgadas de ancho



- Retire las rejillas del horno.
- Retire la parte inferior del horno.
- Retire los tornillos que sujetan el quemador de horneado a la caja del quemador del horno.
- Afloje el tornillo del obturador de aire y ajuste la abertura en el quemador a 3/8 de pulgada (0,95 cm) y apriete el tornillo del obturador de aire.
- Retire el orificio girando hacia la izquierda y reemplace por el orificio (#50) de la bolsa rotulada 050288-000.

IMPORTANTE: La punta del orificio debe ubicarse a 3/16 pulgadas dentro del quemador para que se mezcle bien el gas y haya combustión. Se puede ajustar la profundidad del orificio girando el orificio hacia la izquierda (más profundidad) o hacia la derecha (menos profundidad).

Invierta los procedimientos según sea necesario para volver a armar.

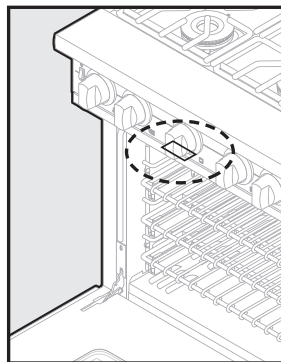
Ubicaciones de las etiquetas de capacidad nominal

Al terminar la conversión de gas licuado/propano, complete la etiqueta de conversión adjunta y póngala junto a la etiqueta de capacidad nominal.

This appliance was converted on _____ day-month-year to <input type="checkbox"/> Nat. or <input type="checkbox"/> LP gas by: _____ (name and address of organization making the conversion), which accepts the responsibility that this conversion has been properly made .

PF030377

La etiqueta de capacidad nominal se encuentra debajo del panel de control.



Viking Range, LLC
111 Front Street
Greenwood, Mississippi 38930 EE.UU.
(662) 455-1200

Para información del producto,
llame al 1-888-(845-4641)
o visite el sitio web de Viking en vikingrange.com en EE. UU.