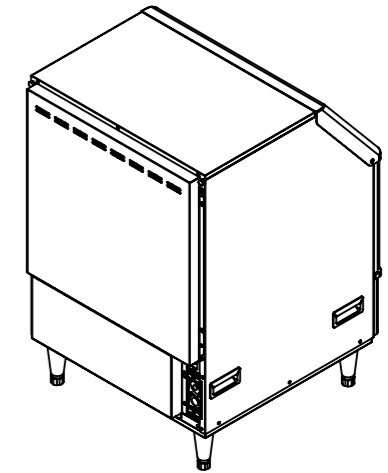
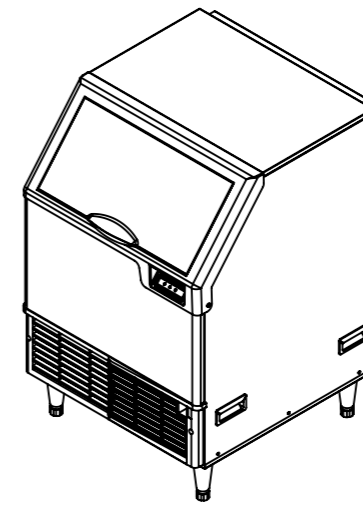
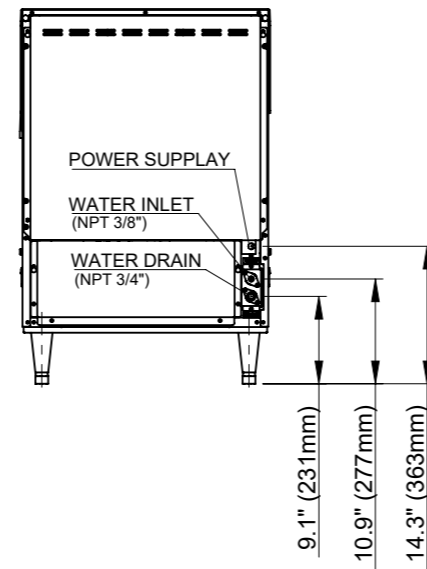
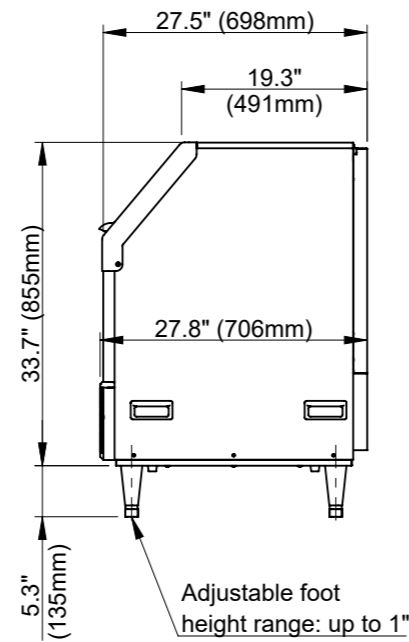
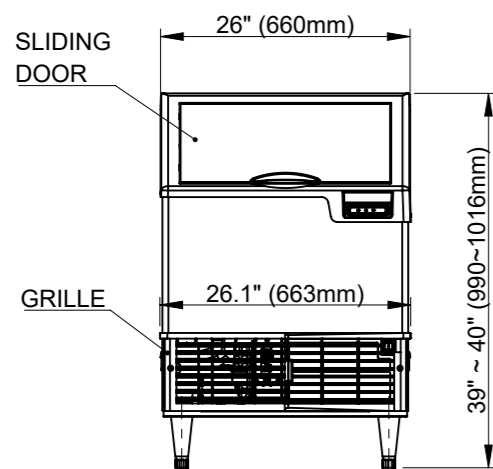
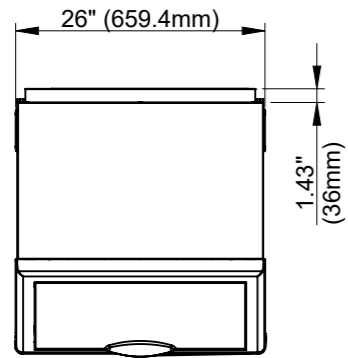


구분	수정일자	수정내용(설계변경 사유)	설변 번호	작성자	승인자
△1x					
△2x					
△3x					



RoHS	RoHS 관련 물질 규정 이하일 것				
납(Pb)	카드뮴(Cd)	수은(Hg)	6가크롬(Cr <sup>6+</sup> )	PBBs	PBDEs
800 (ppm)	80 (ppm)	800 (ppm)	800 (ppm)	800 (ppm)	800 (ppm)

각도										
중경				1				1	IU-0345-AN	
~ 500	±0.30	±0.80	±1.50	NO	CODE - NO	MATERIAL	TREATMENT	Q'TY	MODEL	REMARK
~ 150	±0.18	±0.55	±0.90	<b>ICETRO</b>		DATE	2025.11.17	NAME	<b>PRODUCT DIMENSION</b>	
~ 50	±0.10	±0.30	±0.50			TOLERANCE				
~ 15	±0.07	±0.20	±0.35			SCALE	1:20			
~ 5	±0.05	±0.10	±0.25			UNIT	mm			
급수	A급	B급	C급	DRAWN	DESIGN	CHECK	APPRO	DWG.NO	-	
지정되지 않은 일반공차										