

**Cappa a soffitto  
Novy Cloud 110 cm  
Mineral Black**

EAN 5414425204106



**Funzioni e caratteristiche**

▪ Motore	Integrato
▪ Isolante fonoassorbente	Integrato
▪ Riciclo	Standard, Monoblock
▪ Funzione InTouch	Standard
▪ Auto stop	▪
▪ Spegnimento ritardato (minuti)	30
▪ Filtro antigrasso	230020
▪ Numero di filtri antigrasso	2
▪ Indicatore di pulizia dei filtri antigrasso	▪
▪ Indicatore di pulizia dei filtri di riciclo	▪
▪ Metodo di controllo	Telecomando
▪ Novy Connect	Standard
▪ Livelli di potenza	4

**Dimensioni**

▪ Dimensioni prodotto (LxPxA)(mm)	1100 x 600 x 176
▪ Dimensioni dell'intaglio (LxP) (mm)	x
▪ Distanza (Hmin-Hmax) tra cappa e piano di cottura a induzione (mm)	600 - 1600
▪ Distanza (Hmin-Hmax) tra cappa e piano di cottura a gas (mm)	650 - 1600
▪ Distanza (Hmin-Hmax) tra cappa e piano di cottura elettrico (mm)	600 - 1600
▪ Posizionamento condotto di uscita	Destra, Sinistra

**Illuminazione**

▪ Tipologia di luci funzionali	Led strip
▪ Illuminazione funzionale ad intensità regolabile	▪
▪ Soft-ON/OFF	▪
▪ Numero di luci funzionali	1
▪ Assorbimento totale delle luci funzionali (W)	28
▪ Colore delle luci funzionali (K)	2700-5000
▪ Tipologia di luci ambiente	Led strip
▪ Numero di luci ambiente	1
▪ Assorbimento totale delle luci ambiente (W)	28
▪ Colore delle luci d'ambiente (K)	2700-5000

**Volume d'aria e rumorosità**

▪ Volume d'aria senza canalizzazione (m³/h)	1010
▪ Volume d'aria in uscita alla velocità 1 (m³/h)	187
▪ Volume d'aria in uscita alla velocità 2 (m³/h)	272
▪ Volume d'aria in uscita alla velocità 3 (m³/h)	343
▪ Volume d'aria in uscita alla velocità 4 (m³/h)	504
▪ Pressione sonora in uscita alla velocità 1 (dB(A)) / Potenza sonora in uscita alla velocità 1 (dB(A))	37 / 49

**Volume d'aria e rumorosità**

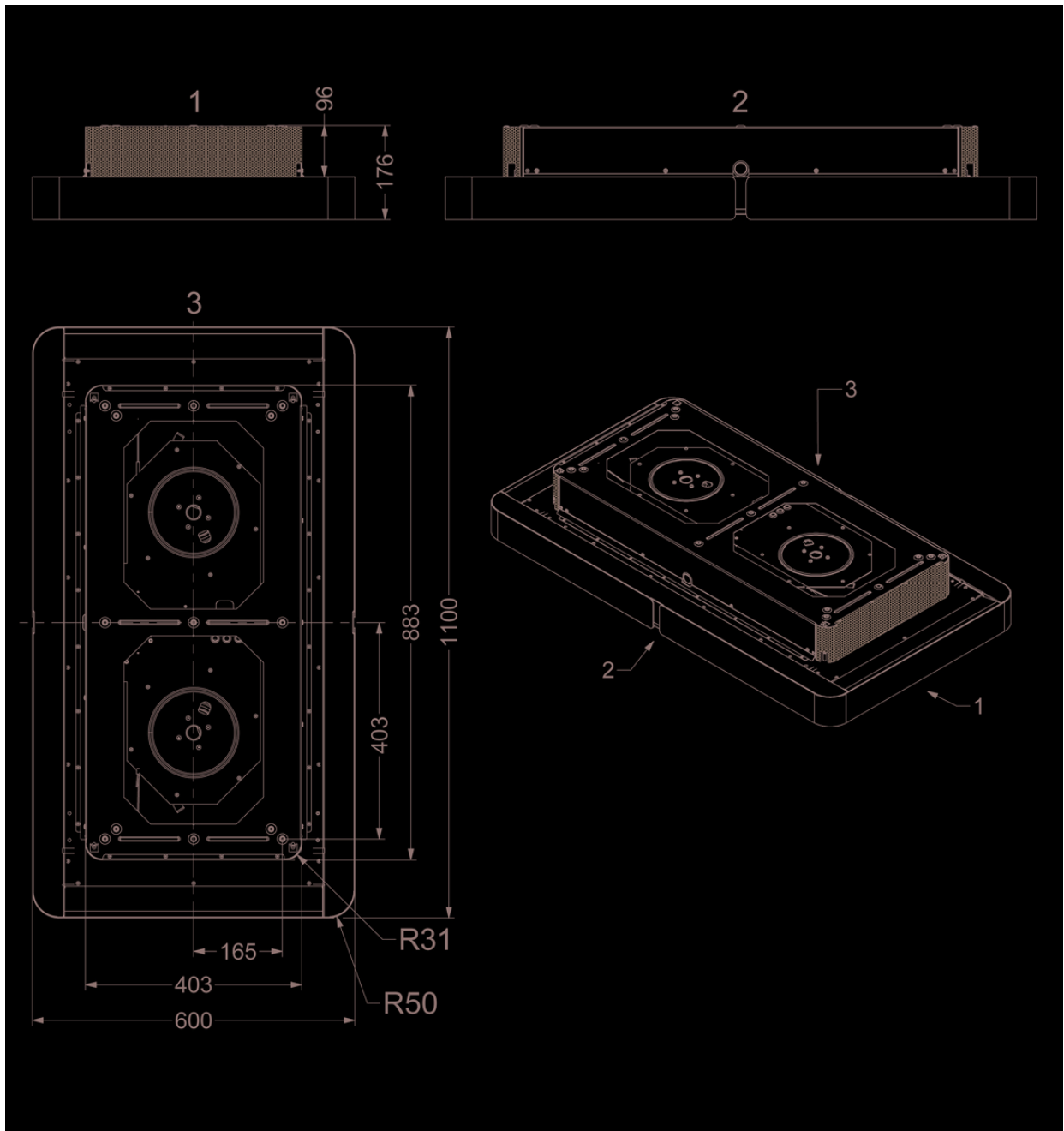
---

▪ Pressione sonora in uscita alla velocità 2 (dB(A)) / Potenza sonora in uscita alla velocità 2 (dB(A))	42 / 54
▪ Pressione sonora in uscita alla velocità 3 (dB(A)) / Potenza sonora in uscita alla velocità 3 (dB(A))	48 / 60
▪ Pressione sonora in uscita alla velocità 4 (dB(A)) / Potenza sonora in uscita alla velocità 4 (dB(A))	56 / 68

**Caratteristiche tecniche**

---

▪ Assorbimento massimo (W)	174.5
▪ Voltaggio (V)	230
▪ Frequenza (Hz)	50
▪ Peso netto (kg)	36
▪ Length power supply cable (m)	0,55



**Accessori per l'installazione**

---

**Accessori opzionali**

- 230510

Telaio a soffitto bianco