

Kochfeld/Dunsthaube
4-zonen 87 cm
Schwarz

EAN 541442513313



Abmessungen Ausschnittmaße (mm)

| | |
|--|-----------------|
| Größe (BxTxH) (mm) | 872 x 520 x 224 |
| Ausschnitt Auflage oder flächenbündigen Einbau (BxT) (mm) | 852 x 500 |
| Abmessungen Einbaurand bei flächenbündigen Einbau (BxTxH) (mm) | 876 x 524 x 7 |

Küchenentlüftung

Energie Label

| | |
|--|------|
| Energie-Effizienzklasse (EEDunsthaube) | B |
| Jährlicher Energieverbrauch (kWh/j) (AEDunsthaube) | 55,9 |
| Lüfter-Effizienzklasse (FDEDunsthaube) | C |
| Beleuchtungs-Effizienzklasse (LEDunsthaube) | - |
| Fettfilter-Effizienzklasse (GFEDunsthaube) | C |

Allgemeine Eigenschaften

| | |
|-----------------------------------|---------------------------------|
| Motor integriert | • |
| Mit integrierter Schalldämmung | • |
| Anzahl Metallfettfilter | 1 |
| Umluft - (Voreinstellung) /Abluft | • / • |
| Abluftstutzen (mm) | 89 x 222 |
| Position Abluftstutzen | Hinten links / nach unten links |

Funktionen

| | |
|---|------------------|
| Schaltung | Touch bedienung |
| Geschwindigkeitsstufen | 3 + P |
| Nachlaufzeit zuschaltbar (Minuten) | 10-30 (Standard) |
| Fettfiltersättigungsanzeige | • |
| Umluftfiltersättigungsanzeige | • |
| Kippventil für einstellbare Absaugung | • |
| Kochfeldabsaugung, Elektrisch höhenverstellbar (cm) | 0, 10 |
| Auffangbehälter | • |

Leistung und Geräusch

| | |
|--|-------|
| Motorleistung Abluft (m3/u) (EN 61591): | |
| - Minimum | 375 |
| - Maximum | 537 |
| Druck (Pa): | |
| - Maximum | 501 |
| Schalldruckpegel / Schallleistungspegel Abluft (dB(A) re 20µPa)/ (dB(A) re 1 pW)(EN 60704-2-13): | |
| - Minimum | 43/55 |
| - Maximaler Dauerbetrieb | 51/62 |

Kochfelder

Allgemeine Eigenschaften

| | |
|-------------------------------------|-------|
| Schwarzes, opakes Glas | • |
| Gerundete Kante | • |
| Auflage oder flächenbündiger Einbau | • / • |

Kochzonen

| | |
|---|---|
| Anzahl achteckige Großflächeninduktoren | 4 |
| Abmessungen Kochzonen (mm) | 2x 175, 2x 210 |
| Leistung Zonen (max. / power) (W) | 2300/3000 (hinten) (210) 1100/1400 (vorne) (175) |

Funktionen

| | |
|------------------------------------|--------------------------------|
| Schaltung | Touch bedienung mit rote LED's |
| Geschwindigkeitsstufen | 9 + Power |
| Timer für jede Zone | • |
| Unabhängiger Zeitmesser | • |
| Stop&Go | - |
| Warmhaltefunktion | - |
| Manuele Brückenfunktion Flex Zonen | - |
| Restwärmeanzeige | • |
| Ankochautomatik | - |
| Sperrfunktion als Kindersicherung | • |
| Topferkennung | - |
| Grill Funktion | - |

Technische Daten

| | |
|---|---------|
| Max. Leistung | 7.555 W |
| Anschlusswerte | 230 V |
| Leistungsaufnahme im Bereitschaftszustand (Ps in W) | <0,5 W |
| Gewicht (kg) | 29,0 |

Accessoires

Accessoires

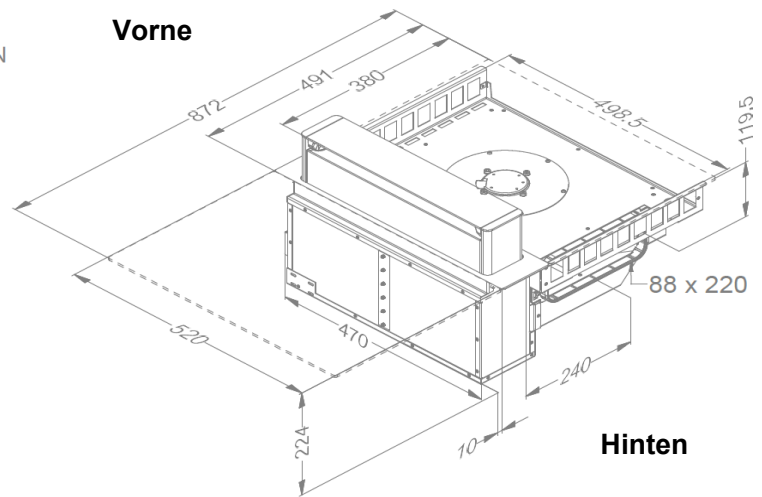
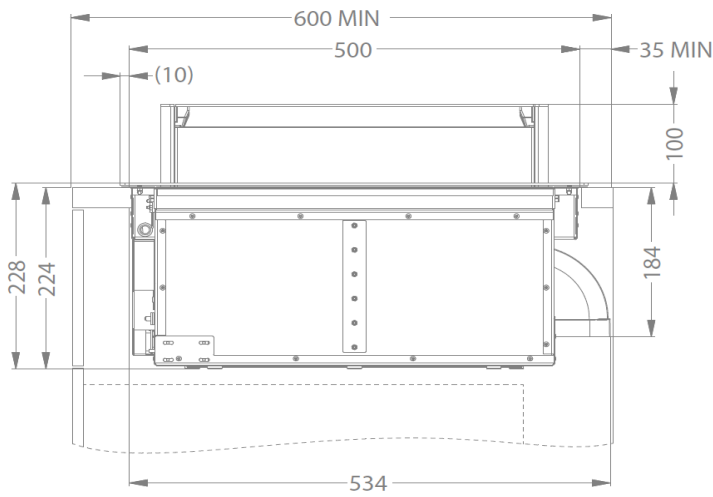
Umluft Kit mit Monoblockfilter

| | |
|--|---------|
| - Umluftbox mit Monoblockfilter H 98 Weiß (98x818x290mm) + Rohr | 1811821 |
| - Umluftbox mit Monoblockfilter H 98 Schwarz (98x818x290mm) + Rohr | 1811822 |
| - Umluftbox mit Monoblockfilter H 98 Edelstahl (98x818x290mm) + Rohr | 1811823 |

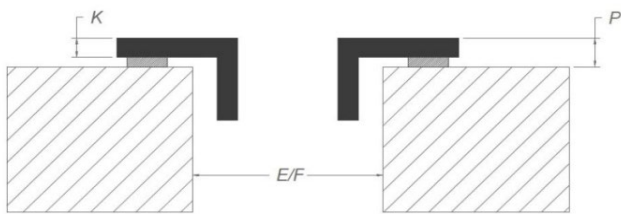
Umluftbox mit Monoblockfilter

| | |
|---|---------|
| - Umluftbox mit Monoblockfilter H 98 Weiß (98x818x290mm) | 7921400 |
| - Umluftbox mit Monoblockfilter H 98 Schwarz (98x818x290mm) | 7922400 |
| - Umluftbox mit Monoblockfilter H 98 Edelstahl (98x818x290mm) | 7923400 |

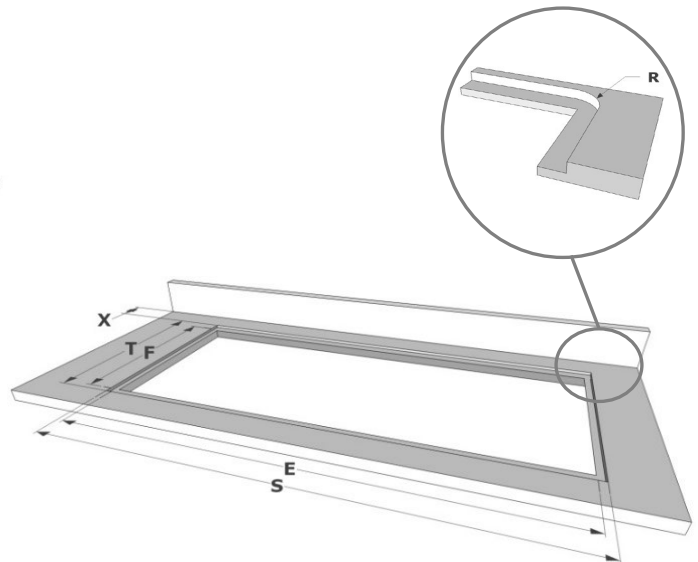
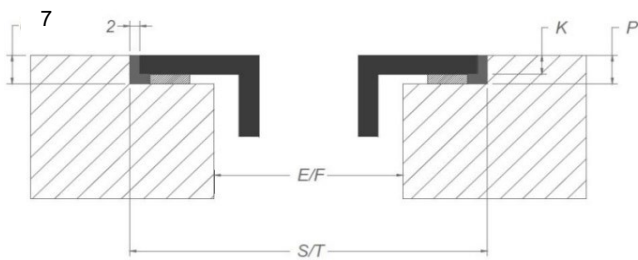
Abmessungen



Auflage



Flächenbündig



Abmessungen

| | mm | | | | | | | |
|---------------|-----|-----|---|---|---|-----|-----|--------|
| | E | F | K | P | R | S | T | X |
| Auflage | 852 | 500 | 5 | 7 | | | | 35 min |
| Flächenbündig | 852 | 500 | 5 | 7 | 7 | 876 | 524 | 35 min |