

Motor exterior de fachada
Acero inoxidable

445999
Inox

EAN 5414425100729

Información general

Motor integrado	•
Con material insonorizante	•
Con soporte de motor de tejado	-
Con soporte de motor de tejado insonorizado	-
Con válvula automática (galvanizada)	-
Interruptor de aislamiento	-

Dimensiones (mm) (más información y detalles en la website)

Dimensiones (AxLxH) (mm)	400 x 130 x 500
Diámetro de salida (mm)	150
Diámetro interno (tubo)(mm)	-
Diámetro de entrada (apertura en el techo)(mm)	-

Funciones

Tipo de mandos	Para asociar con campan
Número de velocidades	3 + power
Temperatura en función Mínimo/Máximo (°C)	-

Caudal/oresuion en nivel sonoro del aire

Caudal máximo (m3/h)	1400
Caudal (m3/h)/ presión (Pa)(según norma EN 61591)	
- Velocidad 1	330/380
- Velocidad 2	520/450
- Velocidad 3	660/520
- Velocidad intensiva / velocidad 4	940/660

Nivel sonoro (dB(A) re 1 pW/ dB(A) re 20µPa) (según norma EN 60704-2-13)

- Velocidad 1	43/31
- Velocidad 2	49/37
- Velocidad 3	52/40
- Velocidad intensiva /velocidad 4	56/43

Nivel sonoro medido en la salida de la extracción Lwa5 (dB(A)(DIN 45635-2)

- Velocidad 1	-
- Velocidad 2	-
- Velocidad 3	-
- Velocidad intensiva /velocidad 4	-

Especificaciones técnicas

Potencia total (W)	184
Posición de la salida	hacia abajo
Peso motor (kg)	11
Material del motor de tejado	-
Material soporte del motor de tejado	-
Material de la válvula automática	-

Accesorios

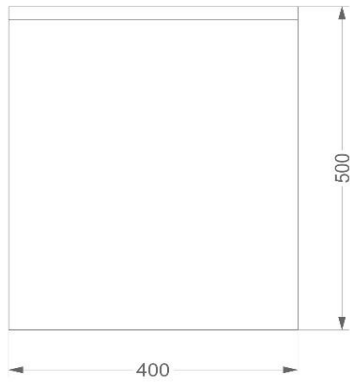
Alargo cable para motores disociados o remotos (5m)	7000092
---	---------



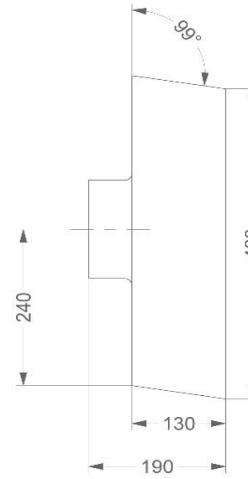
Motor exterior de fachada
Acero inoxidable

445999
Inox

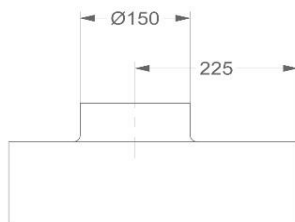
1



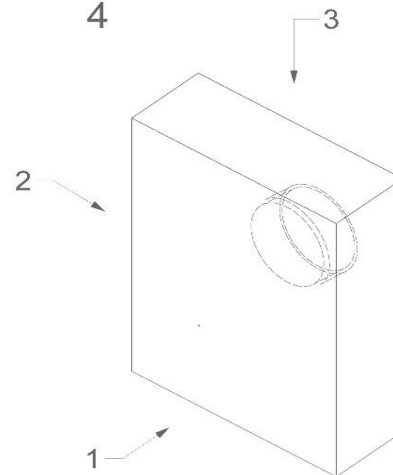
2



3

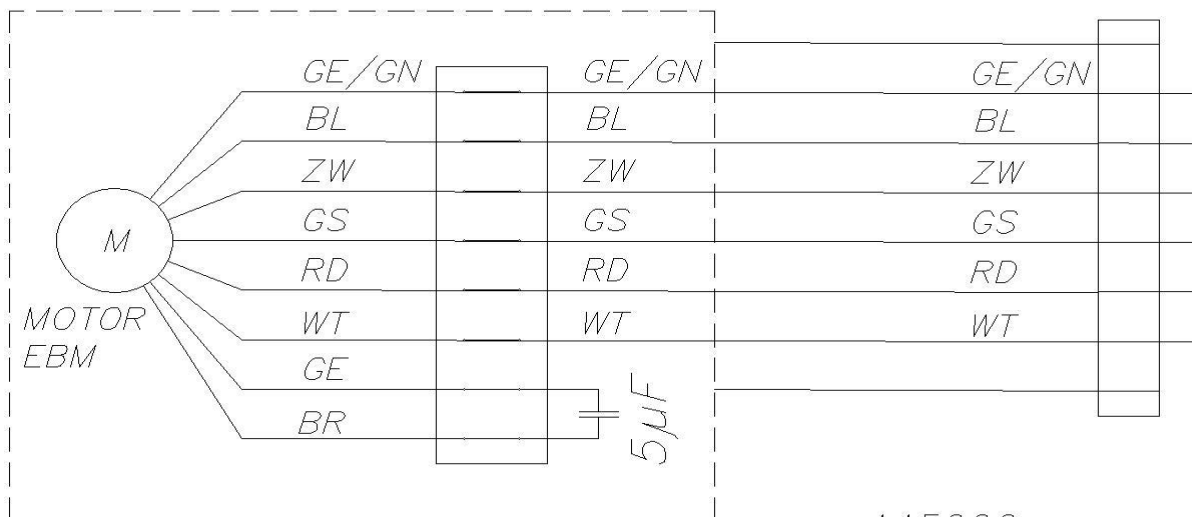
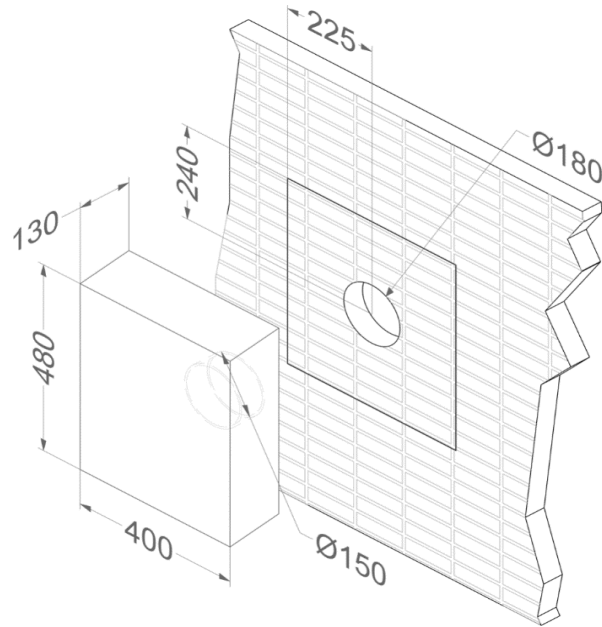


4



Motor exterior de fachada
Acero inoxidable

445999
Inox



445999

WT	wit	blanc	weiss	white
GE/GN	geel/groen	jaune/vert	gelb/grün	yellow/green
GS	grijs	gris	grau	grey
RD	rood	rouge	rot	red
BL	blauw	bleu	blau	blue
ZW	zwart	noir	schwarz	black