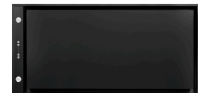


**Campanas de techo**  
**Novy Pureline Compact 120 cm**  
**Mineral Black**



EAN 5414425195466

**Etiqueta energética**

▪ Clase de eficiencia energética (campana EEI)	B
▪ Consumo de energía anual (kWh/año) (campana AEC)	67,4
▪ Clase de eficiencia hidrodinámica (campana FDE)	B
▪ Clase de eficiencia iluminación (campana LE)	C
▪ Clase de eficiencia del filtro de grasa (campana extractora GFE)	D

**Funciones y características**

▪ Motor	Integrado
▪ Silenciador	Integrado
▪ Recirculación	Opcional
▪ Función InTouch	Estándar
▪ Auto stop - Parada automática después de 3h	▪
▪ Parada diferida (minutos)	10/30
▪ Filtro de grasa	6830020
▪ Número de filtros de grasa	2
▪ Indicación de limpieza del filtro de grasa	▪
▪ Indicación de limpieza del filtro de recirculación	▪
▪ Mandos	Botonera electrónica + Mando a distancia
▪ Número de velocidades	3 + power
▪ Ajuste de potencia con conmutación automática (minutos)	6

**Dimensiones**

▪ Dimensiones del producto (LxAxh) (mm)	1168 x 508 x 195
▪ Altura cuerpo incluido Click&Fix (sin motor) (mm)	133
▪ Ancho pestaña (mm)	15
▪ Hueco de encastre (LXA) (mm)	1145 x 485
▪ Altura recomendada entre la encimera y el fondo de la campana extractora con placa de inducción (Hmin-Hmax)(mm)	600 - 1600
▪ Altura recomendada entre la encimera y la parte inferior de la campana extractora con cocina a gas (Hmin-Hmax)(mm)	650 - 1600
▪ Altura recomendada entre la encimera y la parte inferior de la campana extractora con placa de cocción eléctrica o cerámica (Hmin-Hmax)(mm)	600 - 1600
▪ Diámetro de salida de aire (mm)	222x89
▪ Posición de la salida del aire/motor	Derecha, Izquierda, Delantero, Trasero

**Iluminación**

▪ Tipo de iluminación funcional	LED
▪ Iluminación funcional regulable	▪
▪ Soft-ON/OFF	▪
▪ Número de puntos de luz para la iluminación funcional	4
▪ Consumo total de iluminación funcional (W)	12

## Iluminación

---

- Luz de color funcional (K) 2700/4000

## Caudal y nivel de ruido

---

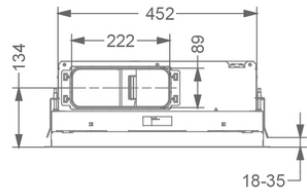
- Caudal salida libre (m<sup>3</sup>/h) 750
- Caudal de descarga 1 (m<sup>3</sup>/h) / Velocidad máxima de descarga de presión 240 / 40  
1 (Pa)
- Caudal de descarga 2 (m<sup>3</sup>/h) / Velocidad máxima de descarga de presión 444 / 140  
2 (Pa)
- Caudal de descarga 3 (m<sup>3</sup>/h) / Velocidad máxima de descarga de presión 582 / 265  
3 (Pa)
- Velocidad máxima de descarga de caudal (m<sup>3</sup>/h) (Qboost) / Velocidad  
máxima de descarga de presión (Pa) 651 / 484
- Velocidad de descarga de presión sonora 1 (dB(A)) / Velocidad de  
descarga del nivel de ruido 1 (dB(A)) 27 / 38
- Velocidad de descarga de presión sonora 2 (dB(A)) / Velocidad de  
descarga del nivel de ruido 2 (dB(A)) 40 / 52
- Velocidad de descarga de presión sonora 3 (dB(A)) / Velocidad de  
descarga del nivel de ruido 3 (dB(A)) 47 / 59
- Velocidad máxima de descarga de presión sonora (dB(A)) / Velocidad  
máxima de descarga del nivel sonoro (dB(A)) (LWAboost) 51 / 63

## Características técnicas

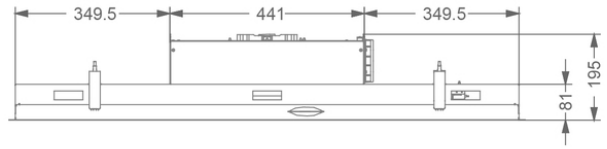
---

- Potencia máxima (W) 171
- Voltaje (V) 220-240
- Frecuencia (Hz) 50-60
- Consumo de energía en modo de espera (Ps) (W) 0.25
- Peso neto (kg) 24
- Longitud del cable de alimentación (m) 1,2

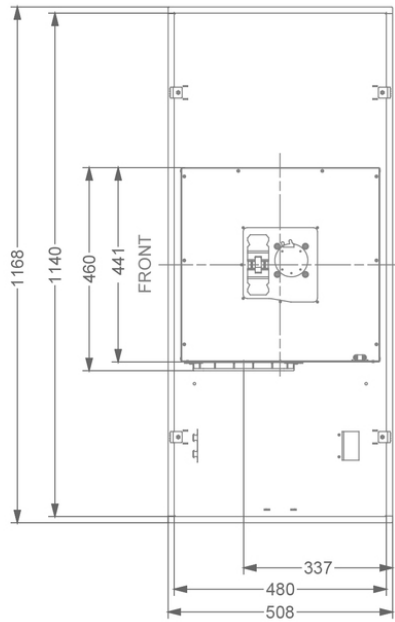
1



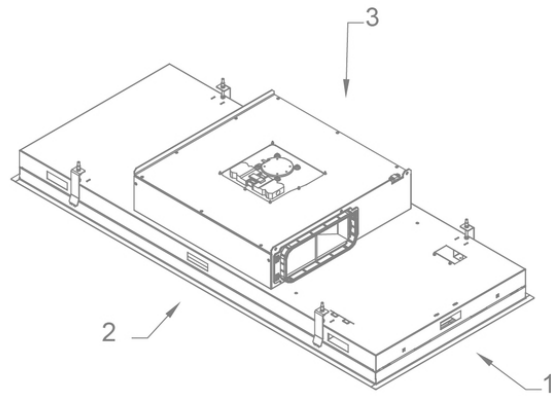
2



3



4



## Accesorios

## Cajón de recirculación



841400

Cajón de recirculación con filtro Monoblock



842400

Cajón de recirculación con filtro Monoblock



843400

Cajón de recirculación con filtro Monoblock



7931400

Cajón recirculación con filtro Monoblock



7932400

Cajón recirculación con filtro Monoblock



7933400

Cajón recirculación con filtro Monoblock

## Kit instalación



990030

Kit conexión válvula exterior o iluminación externa

