

Campanas de techo
Novy Pureline 90 cm (sin motor)
Acero inoxidable



EAN 5414425116560

Funciones y características

▪ Motor	Sin motor
▪ Silenciador	Integrado
▪ Función InTouch	Estándar
▪ Auto stop - Parada automática después de 3h	▪
▪ Parada diferida (minutos)	10/30
▪ Filtro de grasa	6830020
▪ Número de filtros de grasa	2
▪ Indicación de limpieza del filtro de grasa	▪
▪ Indicación de limpieza del filtro de recirculación	-
▪ Mandos	Botonera electrónica + Mando a distancia
▪ Número de velocidades	3 + power
▪ Ajuste de potencia con conmutación automática (minutos)	6

Dimensiones

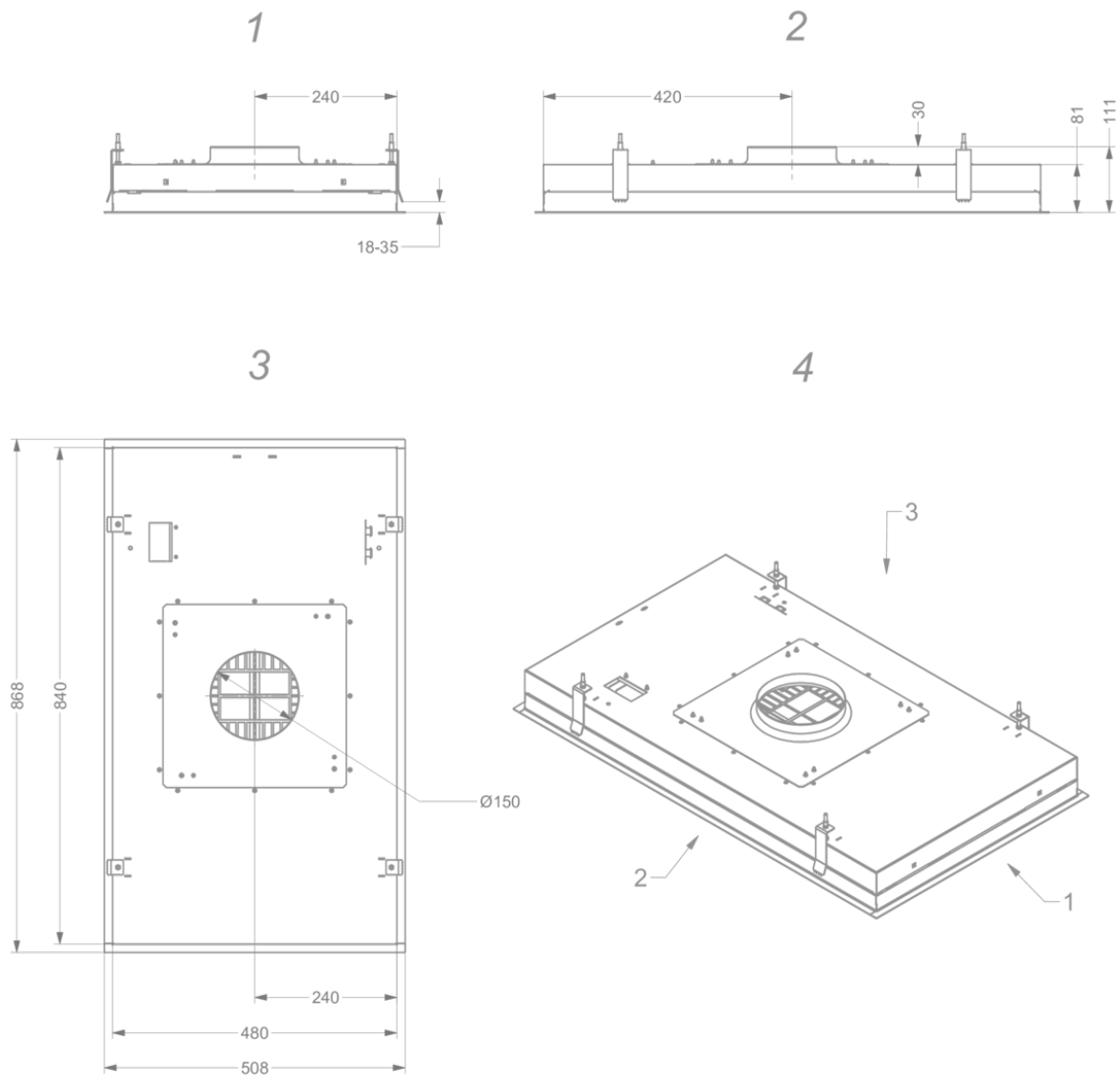
▪ Dimensiones del producto (LxAxh) (mm)	868 x 508 x 81
▪ Altura cuerpo incluido Click&Fix (sin motor) (mm)	133
▪ Ancho pestaña (mm)	15
▪ Hueco de encastre (LXA) (mm)	845 x 485
▪ Altura recomendada entre la encimera y el fondo de la campana extractora con placa de inducción (Hmin-Hmax)(mm)	600 - 1600
▪ Altura recomendada entre la encimera y la parte inferior de la campana extractora con cocina a gas (Hmin-Hmax)(mm)	650 - 1600
▪ Altura recomendada entre la encimera y la parte inferior de la campana extractora con placa de cocción eléctrica o cerámica (Hmin-Hmax)(mm)	600 - 1600
▪ Diámetro de salida de aire (mm)	150
▪ Posición de la salida del aire/motor	Arriba

Iluminación

▪ Iluminación funcional regulable	-
▪ Soft-ON/OFF	-
▪ Posibilidad de conectar y controlar la iluminación exterior con mando a distancia	220-230V / max 300W / No regulable

Características técnicas

▪ Voltaje (V)	220-240
▪ Frecuencia (Hz)	50-60
▪ Consumo de energía en modo de espera (Ps) (W)	0.29
▪ Peso neto (kg)	17
▪ Longitud del cable de alimentación (m)	1,2



Accesorios de instalación

Kit instalación motor disociado

- 445999 Motor de fachada
- 745999 Motor de tejado 48,8 cm
- 755999 Motor de tejado 78,4 cm

Extensión cable eléctrico motor

- 700092 Extensión cable para motores a distancia - 5m

Accesorios

Adaptador reductor altura a tubo plano



6830053

Adaptador conexión a tubo plano Novy Pureline (Pro)

Kit instalación



990030

Kit conexión válvula exterior o iluminación externa