

**Mood 108 cm
Mineral Black**

EAN 5414425193288



Funciones y características

▪ Motor	Integrado
▪ Silenciador	Integrado
▪ Recirculación	Estándar, Monoblock
▪ Función InTouch	Estándar
▪ Auto stop - Parada automática después de 3h	▪
▪ Parada diferida (minutos)	30
▪ Filtro de grasa	7550030
▪ Número de filtros de grasa	4
▪ Indicación de limpieza del filtro de grasa	▪
▪ Indicación de limpieza del filtro de recirculación	▪
▪ Mandos	Mando a distancia
▪ Novy Connect	Estándar
▪ Número de velocidades	4

Dimensiones

▪ Dimensiones del producto con recirculación (LxAxHmin-Hmax) (mm)	1080 x 246 x 370 - 370
▪ Altura recomendada entre la encimera y el fondo de la campana extractora con placa de inducción (Hmin-Hmax)(mm)	650 - 850
▪ Altura recomendada entre la encimera y la parte inferior de la campana extractora con cocina a gas (Hmin-Hmax)(mm)	650 - 850
▪ Altura recomendada entre la encimera y la parte inferior de la campana extractora con placa de cocción eléctrica o cerámica (Hmin-Hmax)(mm)	600 - 850
▪ Posición de la salida del aire/motor	Arriba

Iluminación

▪ Tipo de iluminación funcional	LED
▪ Iluminación funcional regulable	▪
▪ Soft-ON/OFF	▪
▪ Número de puntos de luz para la iluminación funcional	1
▪ Consumo total de iluminación funcional (W)	32
▪ Luz de color funcional (K)	2700-5000
▪ Tipo de iluminación atmosférica	LED
▪ Iluminación atmosférica regulable	▪
▪ Número de puntos de luz Iluminación atmosférica	1
▪ Consumo total de iluminación ambiental (W)	32
▪ Luz de color ambiente (K)	2700-5000

Caudal y nivel de ruido

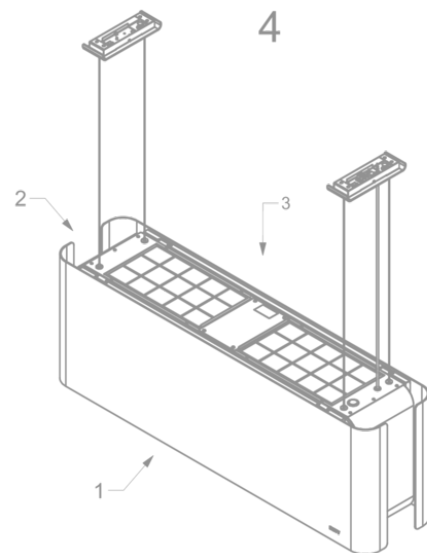
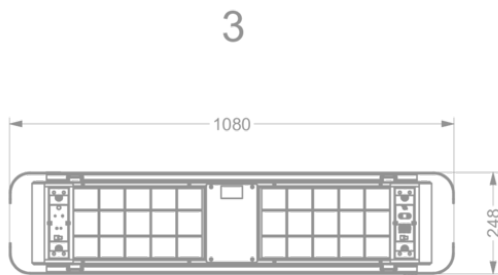
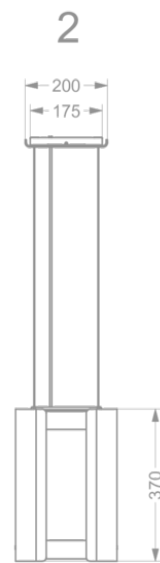
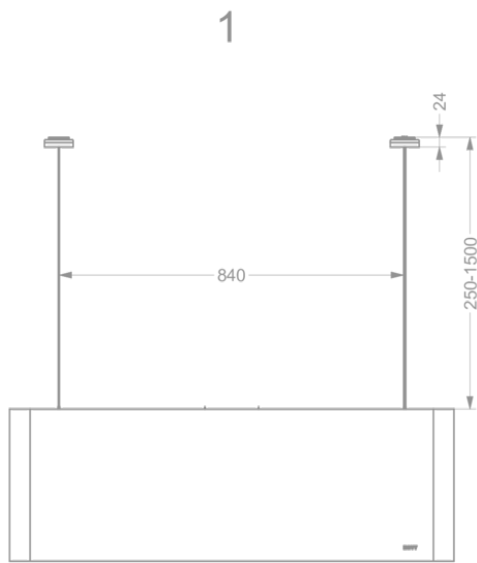
▪ Caudal salida libre (m³/h)	1010
▪ Caudal de descarga 1 (m³/h)	324
▪ Caudal de descarga 2 (m³/h)	432
▪ Caudal de descarga 3 (m³/h)	534
▪ Caudal de descarga 4 (m³/h)	661

Caudal y nivel de ruido

▪ Velocidad de descarga de presión sonora 1 (dB(A)) / Velocidad de descarga del nivel de ruido 1 (dB(A))	41 / 53
▪ Velocidad de descarga de presión sonora 2 (dB(A)) / Velocidad de descarga del nivel de ruido 2 (dB(A))	47 / 59
▪ Velocidad de descarga de presión sonora 3 (dB(A)) / Velocidad de descarga del nivel de ruido 3 (dB(A))	52 / 64
▪ Velocidad de descarga de presión sonora 4 (dB(A)) / Velocidad de descarga del nivel de ruido 4 (dB(A))	57 / 69

Características técnicas

▪ Potencia máxima (W)	196.4
▪ Voltaje (V)	230
▪ Frecuencia (Hz)	50
▪ Peso neto (kg)	36,5



Accesorios de instalación

Extensión chimenea acero inox

- 7550100 Alargo cable de acero (4x3,5m)
- 7552310 Embellecedor/remate techo en mineral black

Accesorios adicionales

- 7552510 Placa de techo mineral black