

Cappa a isola
Mood 108 cm
Mineral Black



EAN 5414425193288

Funzioni e caratteristiche

▪ Motore	Integrato
▪ Isolante fonoassorbente	Integrato
▪ Riciclo	Standard, Monoblock
▪ Funzione InTouch	Standard
▪ Auto stop	▪
▪ Spegnimento ritardato (minuti)	30
▪ Filtro antigrasso	7550030
▪ Numero di filtri antigrasso	4
▪ Indicatore di pulizia dei filtri antigrasso	▪
▪ Indicatore di pulizia dei filtri di riciclo	▪
▪ Metodo di controllo	Telecomando
▪ Novy Connect	Standard
▪ Livelli di potenza	4

Dimensioni

▪ Dimensioni del prodotto in modalità filtrante (LxPxHmin-Hmax) (mm)	1080 x 246 x 370 - 370
▪ Distanza (Hmin-Hmax) tra cappa e piano di cottura a induzione (mm)	650 - 850
▪ Distanza (Hmin-Hmax) tra cappa e piano di cottura a gas (mm)	650 - 850
▪ Distanza (Hmin-Hmax) tra cappa e piano di cottura elettrico (mm)	600 - 850
▪ Posizionamento condotto di uscita	Sopra

Illuminazione

▪ Tipologia di luci funzionali	LED
▪ Illuminazione funzionale ad intensità regolabile	▪
▪ Soft-ON/OFF	▪
▪ Numero di luci funzionali	1
▪ Assorbimento totale delle luci funzionali (W)	32
▪ Colore delle luci funzionali (K)	2700-5000
▪ Tipologia di luci ambiente	LED
▪ Illuminazione ambiente ad intensità regolabile	▪
▪ Numero di luci ambiente	1
▪ Assorbimento totale delle luci ambiente (W)	32
▪ Colore delle luci d'ambiente (K)	2700-5000

Volume d'aria e rumorosità

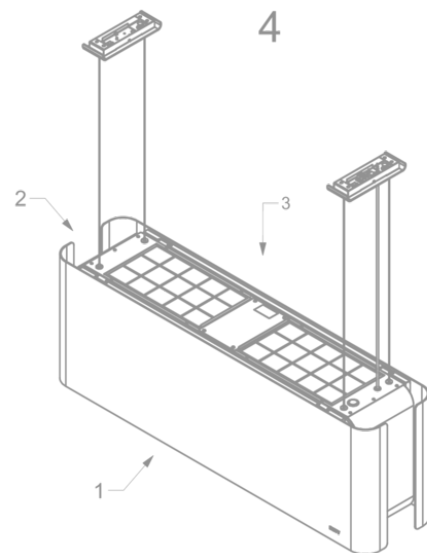
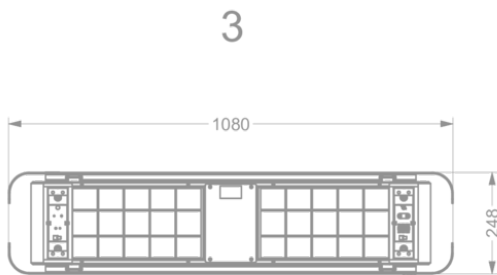
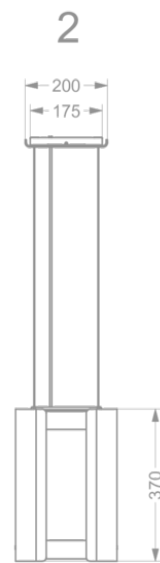
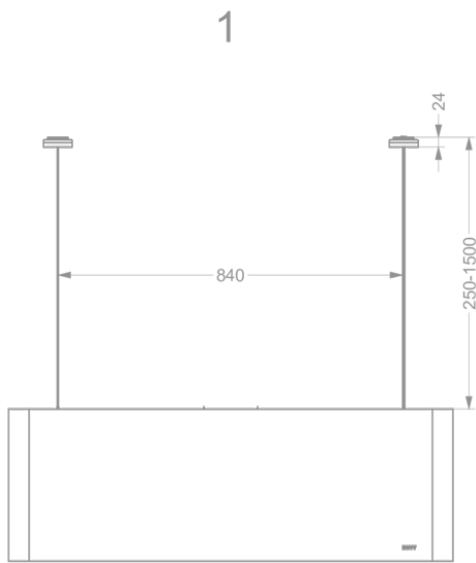
▪ Volume d'aria senza canalizzazione (m³/h)	1010
▪ Volume d'aria in uscita alla velocità 1 (m³/h)	324
▪ Volume d'aria in uscita alla velocità 2 (m³/h)	432
▪ Volume d'aria in uscita alla velocità 3 (m³/h)	534
▪ Volume d'aria in uscita alla velocità 4 (m³/h)	661
▪ Pressione sonora in uscita alla velocità 1 (dB(A)) / Potenza sonora in uscita alla velocità 1 (dB(A))	41 / 53

Volume d'aria e rumorosità

▪ Pressione sonora in uscita alla velocità 2 (dB(A)) / Potenza sonora in uscita alla velocità 2 (dB(A))	47 / 59
▪ Pressione sonora in uscita alla velocità 3 (dB(A)) / Potenza sonora in uscita alla velocità 3 (dB(A))	52 / 64
▪ Pressione sonora in uscita alla velocità 4 (dB(A)) / Potenza sonora in uscita alla velocità 4 (dB(A))	57 / 69

Caratteristiche tecniche

▪ Assorbimento massimo (W)	196.4
▪ Voltaggio (V)	230
▪ Frequenza (Hz)	50
▪ Peso netto (kg)	36,5



Accessori per l'installazione

Schienale e prolunga camino

- 7550100
- 7552310

Kit con cavi di sospensione per Mood (4×3,5 m)
Set pannelli mineral black

Accessori opzionali

- 7552510

Piastra di collegamento a soffitto mineral black per Novy
Mood 7552