

Motore remoto ESTERNO da installare
su tetto piatto senza pendenza

755999

EAN 5414425103416

Informazioni generali

Motore integrato	•
Ammortizzatore di rumore	-
Con base del camino per tetto piatto, isolata acusticamente	-
Con base del camino per tetto piatto, isolata acusticamente e termicamente	•
Con dispositivo automatico di chiusura	•
Con interruttore isolato	•

Dimensioni (mm) (maggiori informazioni sul sito internet)

Dimensioni (LxPxH) (mm)	388 x 388 x 784
Diametro del foro di uscita del condotto dell'aria (mm)	-
Diametro del canale d'ingresso (tubo) (mm)	150
Diametro del canale d'ingresso (apertura a soffitto) (mm)	180

Funzioni

Comandi	in combinazione con la cappa
Numero dei Livelli velocità	3 + power
Massima / minima temperatura di funzionamento (°C)	- 25 / 65

Portata/pressione e sonoro

Capacità massima (m³/h)	1180
Rapporto portata/capacità (m³/h) / Pressione (Pa) (EN 61591)	
- Velocità 1	850/590
- Velocità 2	970 /625
- Velocità 3	1075/650
- Livello Power / livello velocità 4	1145/670
Livello sonoro (dB(A) re 1 pW / dB(A) re 20µPa)(EN 60704-2-13)	
- Velocità 1	-
- Velocità 2	-
- Velocità 3	-
- Livello Power / livello velocità 4	-
Livello sonoro misurato a lato dell'aspirazione Lwa5 (dB(A) (DIN 45635-2)	
- Velocità 1	55
- Velocità 2	56
- Velocità 3	57
- Livello Power / livello velocità 4	58

Specifiche tecniche

Consumo totale max. (W)	191
Posizionamento uscita fumi	verticale
Peso del motore (kg)	13,9
Materiale del motore esterno per tetti piani	aluminium (ALMG3), seawater resistance
Materiale della base del camino per tetti piani	aluminium (ALMG3), seawater resistance
Materiale del dispositivo automatico di chiusura	galvanized

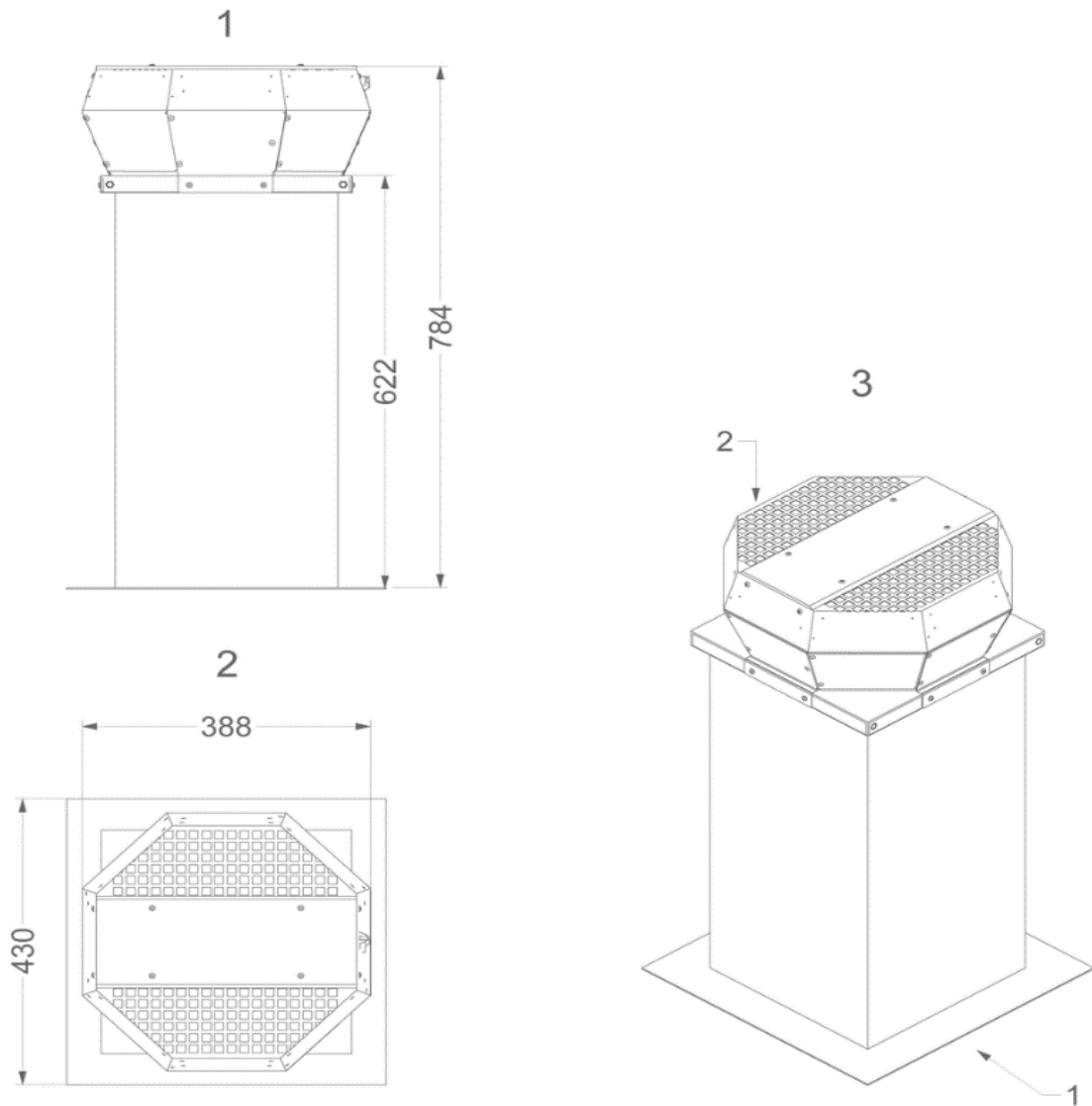
Accessori

Prolunga del cavo per motore remoto (5 m)	7000092
---	---------



Motore remoto ESTERNO da installare
su tetto piatto senza pendenza

755999



Motore remoto ESTERNO da installare
su tetto piatto senza pendenza

755999

