

**Cappa da parete
Flatline 90 cm (senza motore)
Acciaio inox**



EAN 5414425076055

Funzioni e caratteristiche

▪ Motore	Senza
▪ Isolante fonoassorbente	Integrato
▪ Funzione InTouch	Opzionale
▪ Auto stop	▪
▪ Spegnimento ritardato (minuti)	10
▪ Filtro antigrasso	7530020
▪ Numero di filtri antigrasso	1
▪ Indicatore di pulizia dei filtri antigrasso	▪
▪ Indicatore di pulizia dei filtri di riciclo	-
▪ Metodo di controllo	Pulsanti
▪ Livelli di potenza	3 + power
▪ Ripristino automatico della potenza (minuti)	6

Dimensioni

▪ Dimensioni del prodotto in modalità aspirante (LxPxHmin-Hmax) (mm)	898 x 554 x 660 - 1050
▪ Dimensioni del prodotto in modalità filtrante (LxPxHmin-Hmax) (mm)	898 x 554 x -
▪ Altezza massima del camino opzionale in modalità aspirante (mm)	1410
▪ Distanza (Hmin-Hmax) tra cappa e piano di cottura a induzione (mm)	650 - 750
▪ Distanza (Hmin-Hmax) tra cappa e piano di cottura a gas (mm)	650 - 750
▪ Distanza (Hmin-Hmax) tra cappa e piano di cottura elettrico (mm)	600 - 750
▪ Diametro condotto di uscita fumi (mm)	150
▪ Posizionamento condotto di uscita	Sopra

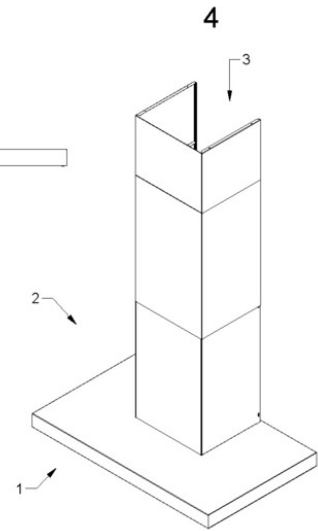
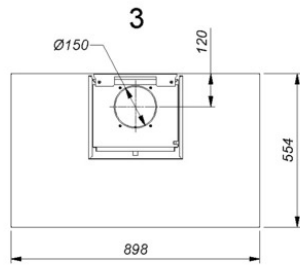
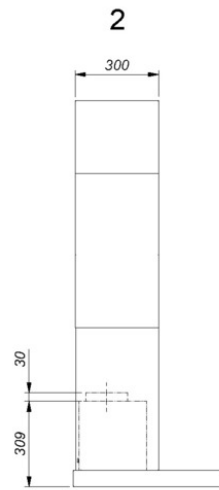
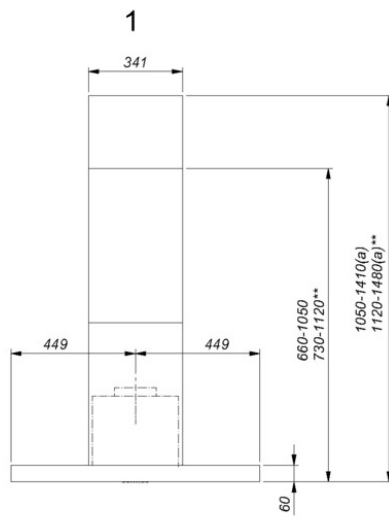
Illuminazione

▪ Tipologia di luci funzionali	LED
▪ Illuminazione funzionale ad intensità regolabile	▪
▪ Soft-ON/OFF	▪
▪ Numero di luci funzionali	4
▪ Assorbimento totale delle luci funzionali (W)	12
▪ Colore delle luci funzionali (K)	2700

Caratteristiche tecniche

▪ Assorbimento massimo (W)	12
▪ Voltaggio (V)	230
▪ Frequenza (Hz)	50
▪ Assorbimento in modalità stand-by (Ps) (W)	0.25
▪ Peso netto (kg)	27,8
▪ Length power supply cable (m)	1,3

7605



Accessori per l'installazione

Motore remoto

- 245999 Motore remoto per installazione interna
- 445999 Motore esterno a parete
- 745999 Motore per tetto piatto 48,8 cm
- 755999 Motore per tetto piatto 78,4 cm

Cavo di prolunga

- 700092 Prolunga per motori remoti - 5 m

Schienale e prolunga camino

- 760100 Prolunga per camino Novy Flatline

Accessori opzionali

- 840029 Telecomando (opzionale)

Accessori

Kit per illuminazione esterna

990030

Kit di collegamento valvola esterna o illuminazione esterna