

**Wandhaube
Flatline 120 cm (ohne Motor)
Edelstahl**



EAN 5414425076154

Funktionen & Eigenschaften

▪ Motor	Ohne
▪ Integrierte Schalldämmung	Integriert
▪ InTouch Funktion	Optional
▪ Auto stop	▪
▪ Nachlaufzeit (Minuten)	10
▪ Metallfettfilter	7530020
▪ Anzahl Metallfettfilter	1
▪ Fettfiltersättigungsanzeige	▪
▪ Umluftfiltersättigungsanzeige	-
▪ Bedienung	Taster
▪ Geschwindigkeitsstufen	3 + power
▪ Powerstufe mit automatischer Zurückschaltung (Minuten)	6

Abmessungen

▪ Produktabmessungen Abluft (BxTxHmin-Hmax) (mm)	1198 x 554 x 660 - 1050
▪ Produktabmessungen Umluft (BxTxHmin-Hmax) (mm)	1198 x 554 x -
▪ max Höhe mit Schachtverlängerung Abluft (mm)	1410
▪ Montagehöhe zwischen Arbeitsplatte und Unterseite Dunsthaube mit Induktionskochfeld (Hmin-Hmax) (mm)	650 - 750
▪ Montagehöhe zwischen Arbeitsplatte und Unterseite Dunsthaube mit Gaskochfeld (Hmin-Hmax) (mm)	650 - 750
▪ Montagehöhe zwischen Arbeitsplatte und Unterseite Dunsthaube mit elektrischem oder keramischem Kochfeld (Hmin-Hmax) (mm)	600 - 750
▪ Durchmesser Abluftstutzen (mm)	150
▪ Position Auslaß	Oben

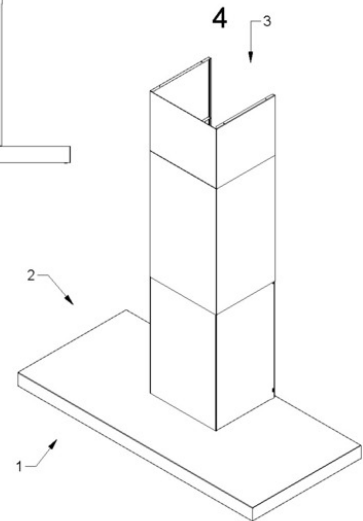
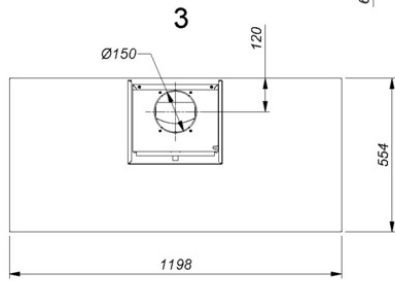
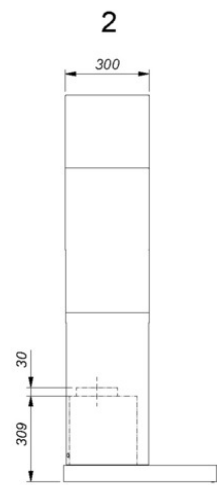
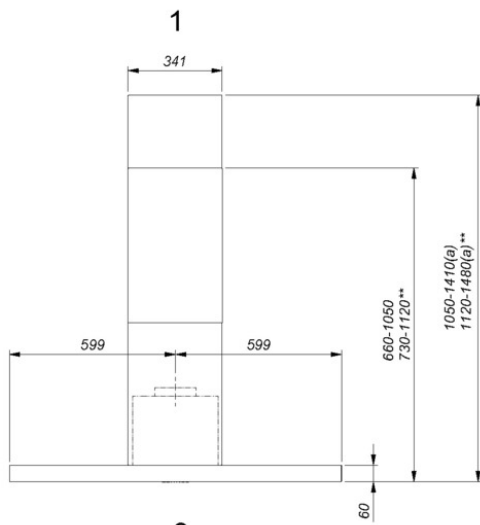
Beleuchtung

▪ Typ der Funktionsbeleuchtung	LED
▪ Funktionsbeleuchtung dimmbar	▪
▪ Soft-ON/OFF	▪
▪ Anzahl der Lichtpunkte Funktionsbeleuchtung	4
▪ Gesamtverbrauch Funktionsbeleuchtung (W)	12
▪ Farbtemperatur Funktionsbeleuchtung (K)	2700

Technische Eigenschaften

▪ Maximale Leistung (W)	12
▪ Netzspannung (V)	230
▪ Frequenz (Hz)	50
▪ Leistungsaufnahme im Stand-by-Modus (Ps)(W)	0.25
▪ Gewicht (kg)	33,8
▪ Länge des Stromkabels (m)	1,3

7615



Installationszubehör

Motor auf Abstand

- 245999 Cubic-Würfelmotor
- 445999 Außenwandmotor
- 745999 Flachdachmotor 48,8 cm hoch
- 755999 Flachdachmotor 78,4 cm hoch

Steuerkabelverlängerung

- 700092 Steuerkabel-Verlängerung - 5m

Rückwand & Schachtverlängerung

- 7600100 Schachtverlängerung Novy Flatline

Additional accessories

- 840029 Fernbedienung (separat bestellbar)

Umluft Zubehör

Kit zum Anschluss für eine elektrische Klappe oder Beleuchtung



990030

Set zum Anschluss einer elektrischen Klappe oder einer externen Beleuchtung