

**Novy Mini Pureline 120 cm
Inox**

EAN 5414425273430



Label énergétique

Classe d'efficacité énergétique (EEIhood)	A+
Consommation énergétique annuelle (kWh/an) (AECotte)	34
Classe d'efficacité fluidodynamique (FDEhood)	A
Classe d'efficacité lumineuse (LEhood)	A
Classe d'efficacité de filtration des graisses (GFEhood)	E

Fonctions et spécificités

Emplacement du moteur de ventilation	Non applicable
Amortisseur de bruit	Intégré
Recyclage	optionnel
Fonction InTouch	Standard
Arrêt automatique	●
Arrêt différé	●
Filtre à graisses	7400020
Nombre de filtres à graisses métalliques	1
Témoin de saturation du filtre à graisses	●
Témoin de saturation du filtre à recyclage	●
Commande	Télécommande, Boutons poussoirs
Nombre de vitesses	3 + power
Vitesse Power temporisée (minutes)	6 m

Dimensions

Dimensions du produit (LxPxH) (mm)	1160 Millimeter X 301 Millimeter X 330 Millimeter
Largeur recouvrement (mm)	10
Dimensions de la découpe d'encastrement (LxP)(mm)	1145 x 286
Distance conseillée entre hotte et table à induction (Hmin-Hmax)(mm)	650 - 950
Distance conseillée entre hotte et table gaz (Hmin-Hmax)(mm)	650 - 950
Distance conseillée entre hotte et table électr./vitrocéramique (Hmin-Hmax)(mm)	600 - 950
Diamètre du conduit	150 mm
Position de sortie d'air	Supérieur, droite, gauche, avant, arrière

Eclairage

Type d'éclairage fonctionnel	LED
Eclairage fonctionnel à intensité variable	●
Allumage/arrêt progressif	●
Nombre de points d'éclairage fonctionnel	4
Consommation totale d'éclairage fonctionnel (W)	8 W
Température de l'éclairage fonctionnel (K)	2700/4000

Débit/pression et niveau sonore

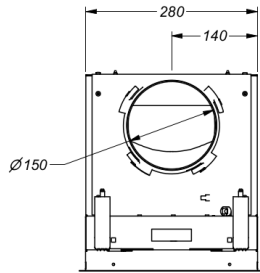
Moteur débit nominal (m ³ /h)	815 m ³ /h
Débit évacuation vitesse 1 (m ³ /h)	245,40 m ³ /h
Débit évacuation vitesse 2 (m ³ /h)	388,50 m ³ /h
Débit évacuation vitesse 3 (m ³ /h)	464,80 m ³ /h
Débit évacuation vitesse power (m ³ /h) (Qboost)	614,90 m ³ /h
Pression maximale sortie d'air vitesse minimale	82 Pa
Pression max. en évacuation vitesse continue max.	324 Pa
Pression acoustique évacuation vitesse 1	27 dBA
Pression acoustique évacuation vitesse 2	37 dBA
Pression acoustique évacuation vitesse 3	41 dBA
Puissance acoustique évacuation vitesse 1	39 dBA
Puissance acoustique évacuation vitesse 2	49 dBA
Puissance acoustique évacuation vitesse 3	53 dBA

Caractéristiques techniques

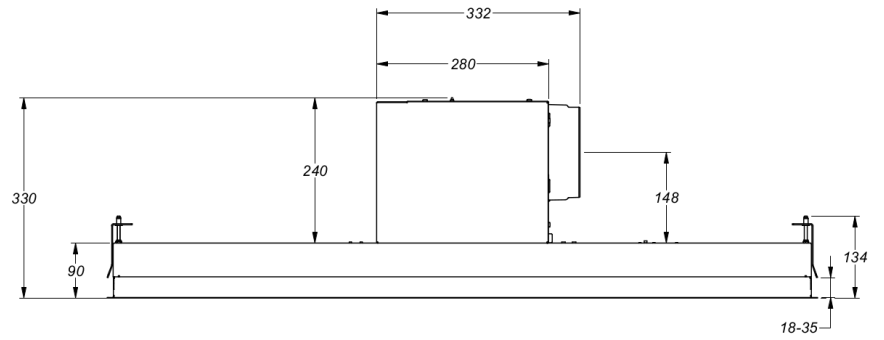
Puissance de raccordement totale	121 W
Tension	220-240V
Fréquence	50-60 Hertz
Consommation en mode standby (Ps) (W)	0,35 W
Poids net (kg)	13 kg
Longueur du câble d'alimentation	1,30 m

Dimensions

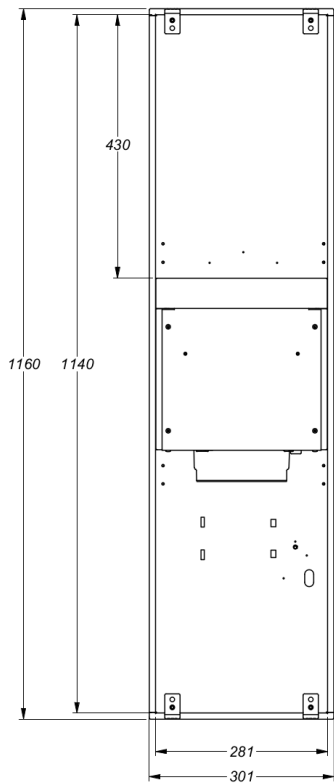
1



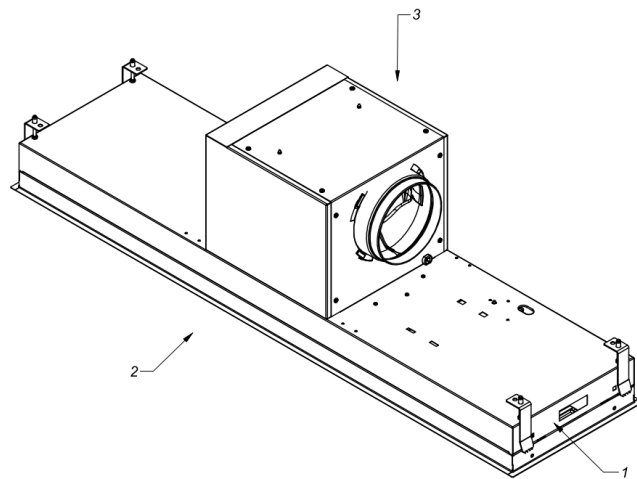
2



3



4



Accessoires



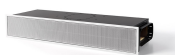
700094

Rallonge câble 5m



790055

Filtre monoblock de rechange



7931400

Caisson encastrable avec un filtre monoblock



7932400

Caisson insonorisé encastrable avec monoblock en noir, H140 mm



7933400

Caisson encastrable avec un filtre monoblock



800996

Kit pour déporter moteur Novy Mini Pureline