

**Novy Mini Pureline 120 cm  
Inox**

EAN 5414425273430



## Energie label

Energie efficiëntie klasse (EEdampkap)	A+
Jaarlijks energieverbruik (kWh/jaar) (AECdampkap)	34
Hydrodynamische efficiëntie klasse (FDEdampkap)	A
Verlichtingsefficiëntie klasse (LEdampkap)	A
Vetfilterefficiëntie klasse (GFEdampkap)	E

## Functies

Positie ventilatormotor	Geïntegreerd
Geluidsdemper	Geïntegreerd
Recirculatie	optioneel
Intouch functie	Standaard
Auto stop	●
Naloopstand	●
Vetfilter	7400020
Aantal vetfilters	1
Reinigingsindicatie voor vetfilter	●
Reinigingsindicatie voor recirculatiefilter	●
Bediening	Afstandsbediening, Drukknoppen
Aantal snelheden	3 + power
Powerstand met automatische terugschakeling (minuten)	6 m

## Afmetingen

Afmetingen (BxDxH) (mm)	1160 Millimeter X 301 Millimeter X 330 Millimeter
Breedte flensrand (mm)	10
Afmetingen uitsparing (BxD) (mm)	1145 x 286
Advies afstand tussen werkblad en onderzijde dampkap met een inductie kookplaat (Hmin-Hmax)(mm)	650 - 950
Advies afstand tussen werkblad en onderzijde dampkap met een gas kookplaat (Hmin-Hmax)(mm)	650 - 950
Advies afstand tussen werkblad en dampkap met elektr./keramische kookplaat (Hmin-Hmax)(mm)	600 - 950
Diameter afvoerbuis	150 mm
Positie afvoer	Rechts Boven Links Achter Voor

## Verlichting

Type functionele verlichting	LED
Functionele verlichting dimbaar	●
Zachte aan/uit-functie	●
Aantal lichtpunten functionele verlichting	4
Totaal verbruik functionele verlichting (W)	8 W
Kleurtemperatuur functionele verlichting (K)	2700/4000

## Luchthoeveelheid en geluidsniveau

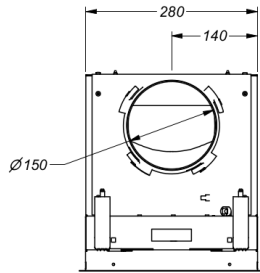
Vrijblazend debiet (m <sup>3</sup> /h)	815 m <sup>3</sup> /h
Debiet afvoer snelheid 1 (m <sup>3</sup> /h)	245,40 m <sup>3</sup> /h
Debiet afvoer snelheid 2 (m <sup>3</sup> /h)	388,50 m <sup>3</sup> /h
Debiet afvoer snelheid 3 (m <sup>3</sup> /h)	464,80 m <sup>3</sup> /h
Debiet afvoer max snelheid (m <sup>3</sup> /h) (Qboost)	614,90 m <sup>3</sup> /h
Maximale druk afvoer bij minimale snelheid	82 Pa
Maximale afvoerdruk bij continue max. snelheid	324 Pa
Geluidsdruk afvoer snelheid 1	27 dBA
Geluidsdruk afvoer snelheid 2	37 dBA
Geluidsdruk afvoer snelheid 3	41 dBA
Geluidsniveau afvoer snelheid 1	39 dBA
Geluidsniveau afvoer snelheid 2	49 dBA
Geluidsniveau afvoer snelheid 3	53 dBA

## Technische eigenschappen

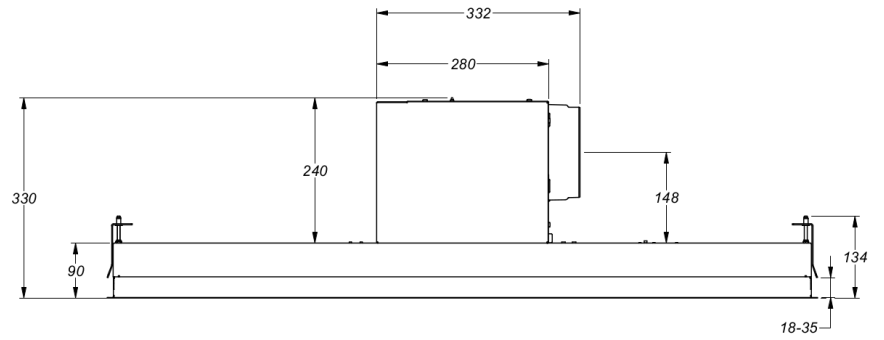
Aansluitwaarde toestel	121 W
Spanning	220-240V
Frequentie	50-60 Hertz
Elektriciteitsverbruik in stand-by-mode (Ps) (W)	0,35 W
Netto gewicht (kg)	13 kg
Lengte voedingskabel	1,30 m

## Afmetingen

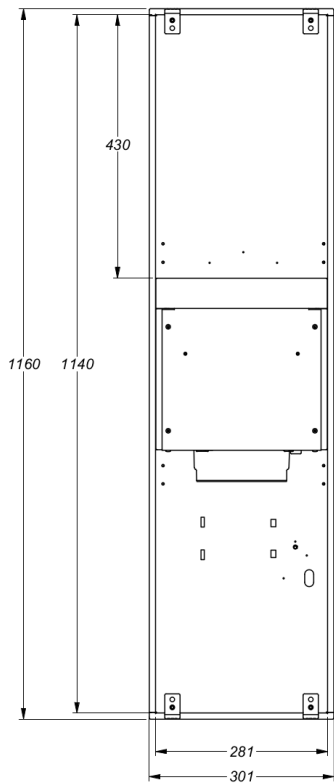
1



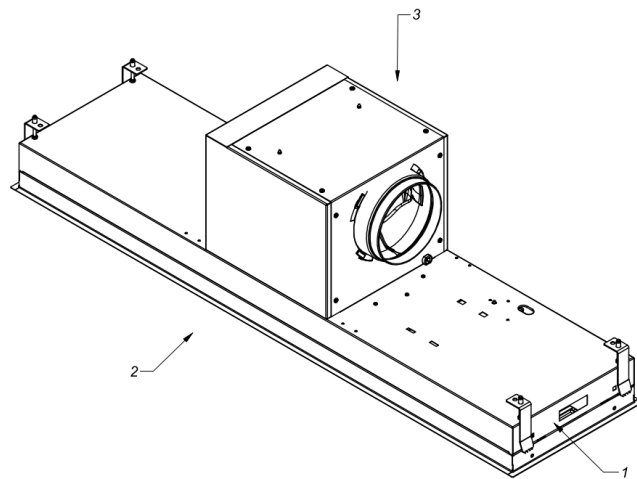
2



3



4



Accessoires

---



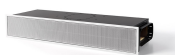
**700094**

Verlengkabel voor motor op afstand - 5 m



**790055**

Monoblock vervangfilter



**7931400**

Recirculatiebox met monoblock filter



**7932400**

Recirculatiebox zwart met monoblockfilter, H140mm



**7933400**

Recirculatiebox met monoblock filter



**800996**

Kit voor motor op afstand Novy Mini Pureline