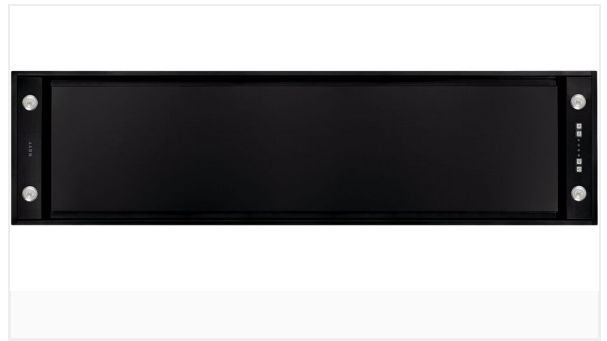


Novy Mini Pureline 120 cm Mineral Black

EAN 5414425273454



Energie-Label

Energie-Effizienzklasse (EEDunstabzugshaube)	A+
Jährlicher Energieverbrauch (kWh/Jahr) (AEC Dunsthaube)	34
Fluiddynamische-Effizienzklasse (FDEDunsthaube)	A
Beleuchtung-Effizienzklasse (LEhood)	A
Fettfilter-Effizienzklasse (GFEDunsthaube)	E

Funktionen & Eigenschaften

Position des Lüftermotors	Integriert
Integrierte Schalldämmung	Integriert
Umluft	Optional
InTouch Funktion	Standard
Auto stop	●
Nachlaufautomatik	●
Metallfilter	7400020
Anzahl Metallfettfilter	1
Sättigungsanzeigen Fettfilter	●
Sättigungsanzeigen Umluftfilter	●
Bedienung	Fernbedienung, Drucktasten
Geschwindigkeitsstufen	3 + power
Powerstufe mit automatischer Zurückschaltung (Minuten)	6 m

Abmessungen

Gerätemaße (B x T x H) (mm)	1160 Millimeter X 301 Millimeter X 330 Millimeter
Breite Einbaurand (mm)	10
Ausschnitt (B x T) (mm)	1145 x 286
Montagehöhe zwischen Arbeitsplatte und Unterseite Dunsthaube mit Induktionskochfeld (Hmin-Hmax) (mm)	650 - 950
Montagehöhe zwischen Arbeitsplatte und Unterseite Dunsthaube mit Gaskochfeld (Hmin-Hmax) (mm)	650 - 950
Montagehöhe zw. Arbeitsplatte & Unterseite Dunsthaube mit elekt./keramischem Kochfeld(Hmin-Hmax(mm))	600 - 950
Diameter duct	150 mm
Position Auslaß	Oben, rechts, links, vorne, hinten

Beleuchtung

Typ der Funktionsbeleuchtung	LED
Funktionsbeleuchtung dimmbar	●
Sanftes Ein/Aus	●
Anzahl LED-Spots Funktionsbeleuchtung	4
Gesamtverbrauch Funktionsbeleuchtung (W)	8 W
Farbtemperatur Funktionsbeleuchtung (K)	2700/4000

Leistung & Geräusch

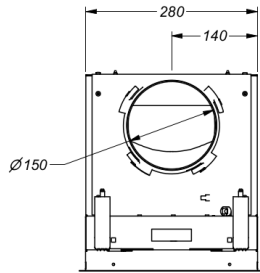
Motorleistung freiblasend (m ³ /h)	815 m ³ /h
Motorleistung Abluft Stufe 1 (m ³ /h)	245,40 m ³ /h
Motorleistung Abluft Stufe 2 (m ³ /h)	388,50 m ³ /h
Motorleistung Abluft Stufe 3 (m ³ /h)	464,80 m ³ /h
Luftfördermenge Abluft max. Powerstufe (m ³ /h) (Qboost)	614,90 m ³ /h
Maximaler Druck Abluft bei Mindestgeschwindigkeit	82 Pa
Maximaler Abluftdruck bei Dauerhöchstgeschwindigkeit	324 Pa
Schalldruckpegel Abluft Stufe 1	27 dBA
Schalldruckpegel Abluft Stufe 2	37 dBA
Schalldruckpegel Abluft Stufe 3	41 dBA
Schalleistungspegel Abluft Stufe 1	39 dBA
Schalleistungspegel Abluft Stufe 2	49 dBA
Schalleistungspegel Abluft Stufe 3	53 dBA

Technische Eigenschaften

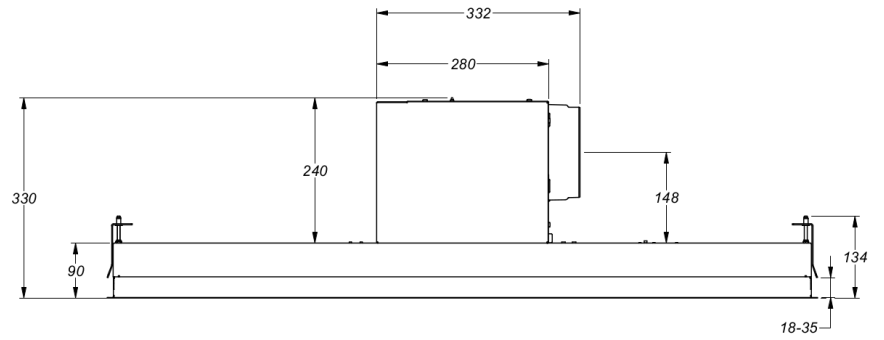
Anschlusswert Gerät	121 W
Spannung	220-240V
Frequenz	50-60 Hertz
Leistungsaufnahme im Stand-by-Modus (Ps) (W)	0,35 W
Produktgewicht (kg)	13 kg
Länge des Netzkabels	1,30 m

Abmessungen

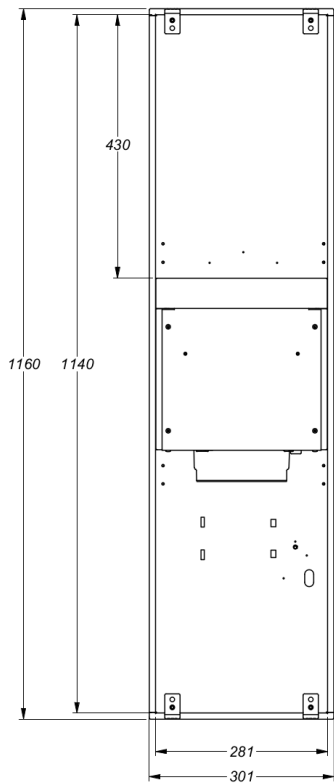
1



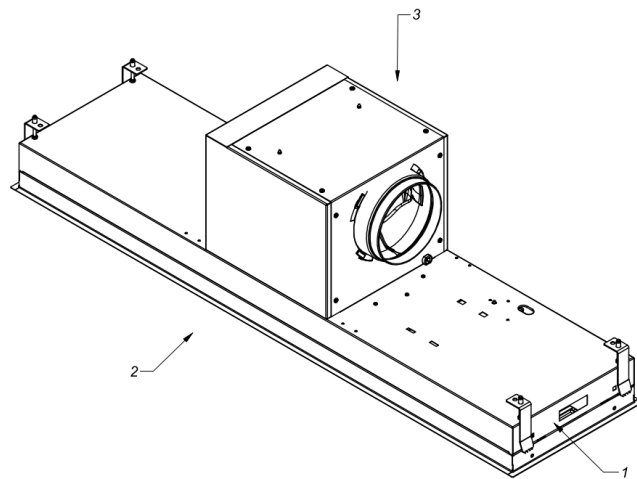
2



3



4



Zubehör



700094

Steuerkabel-Verlängerung - 5m



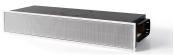
730055

Monoblock-Ersatzfilter



790055

Monoblock-Ersatzfilter



7931400

Umluftbox mit Monoblock-Filter



7932400

Umluftbox mit Monoblock schwarz, Höhe 140 mm



7933400

Umluftbox mit Monoblock-Filter