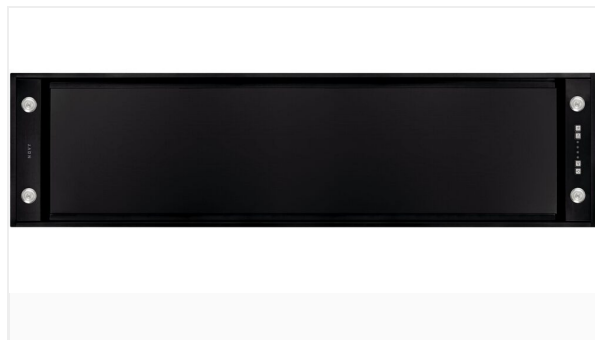


**Novy Mini Pureline 120 cm  
Mineral Black**

EAN 5414425273454



### Label énergétique

Classe d'efficacité énergétique (EEIhood)	A+
Consommation énergétique annuelle (kWh/an) (AECotte)	34
Classe d'efficacité fluidodynamique (FDEhood)	A
Classe d'efficacité lumineuse (LEhood)	A
Classe d'efficacité de filtration des graisses (GFEhood)	E

### Fonctions et spécificités

Emplacement du moteur de ventilation	Intégré
Amortisseur de bruit	Intégré
Recyclage	optionnel
Fonction InTouch	Standard
Arrêt automatique	●
Arrêt différé	●
Filtre à graisses	7400020
Nombre de filtres à graisses métalliques	1
Témoin de saturation du filtre à graisses	●
Témoin de saturation du filtre à recyclage	●
Commande	Télécommande, Boutons poussoirs
Nombre de vitesses	3 + power
Vitesse Power temporisée (minutes)	6 m

### Dimensions

Dimensions du produit (LxPxH) (mm)	1160 Millimeter X 301 Millimeter X 330 Millimeter
Largeur recouvrement (mm)	10
Dimensions de la découpe d'encastrement (LxP)(mm)	1145 x 286
Distance conseillée entre hotte et table à induction (Hmin-Hmax)(mm)	650 - 950
Distance conseillée entre hotte et table gaz (Hmin-Hmax)(mm)	650 - 950
Distance conseillée entre hotte et table électr./vitrocéramique (Hmin-Hmax)(mm)	600 -950
Diamètre du conduit	150 mm
Position de sortie d'air	Supérieur, droite, gauche, avant, arrière

## Eclairage

Type d'éclairage fonctionnel	LED
Eclairage fonctionnel à intensité variable	●
Allumage/arrêt progressif	●
Nombre de points d'éclairage fonctionnel	4
Consommation totale d'éclairage fonctionnel (W)	8 W
Température de l'éclairage fonctionnel (K)	2700/4000

## Débit/pression et niveau sonore

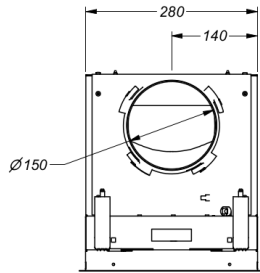
Moteur débit nominal (m <sup>3</sup> /h)	815 m <sup>3</sup> /h
Débit évacuation vitesse 1 (m <sup>3</sup> /h)	245,40 m <sup>3</sup> /h
Débit évacuation vitesse 2 (m <sup>3</sup> /h)	388,50 m <sup>3</sup> /h
Débit évacuation vitesse 3 (m <sup>3</sup> /h)	464,80 m <sup>3</sup> /h
Débit évacuation vitesse power (m <sup>3</sup> /h) (Qboost)	614,90 m <sup>3</sup> /h
Pression maximale sortie d'air vitesse minimale	82 Pa
Pression max. en évacuation vitesse continue max.	324 Pa
Pression acoustique évacuation vitesse 1	27 dBA
Pression acoustique évacuation vitesse 2	37 dBA
Pression acoustique évacuation vitesse 3	41 dBA
Puissance acoustique évacuation vitesse 1	39 dBA
Puissance acoustique évacuation vitesse 2	49 dBA
Puissance acoustique évacuation vitesse 3	53 dBA

## Caractéristiques techniques

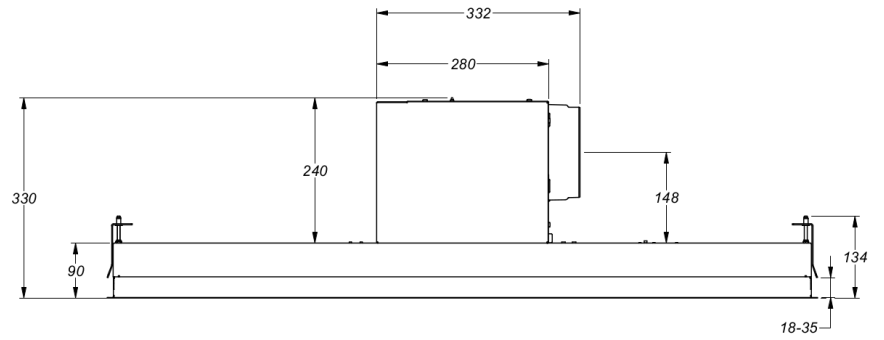
Puissance de raccordement totale	121 W
Tension	220-240V
Fréquence	50-60 Hertz
Consommation en mode standby (Ps) (W)	0,35 W
Poids net (kg)	13 kg
Longueur du câble d'alimentation	1,30 m

## Dimensions

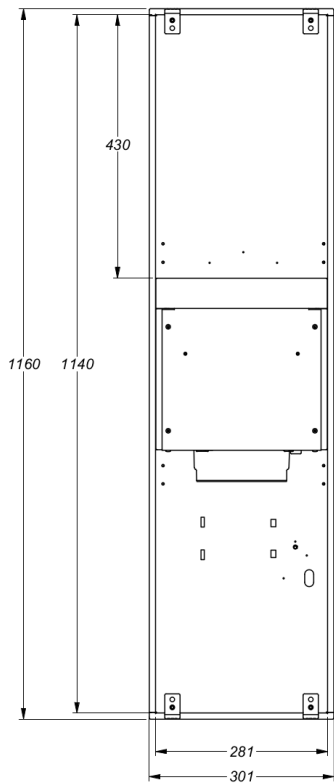
1



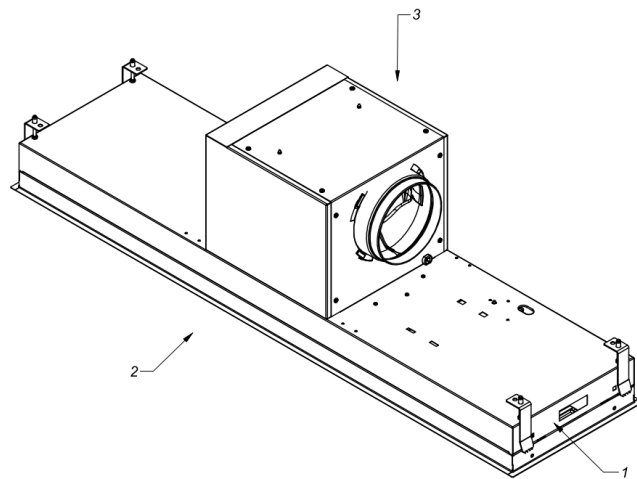
2



3



4



Accessoires

---

**700094**

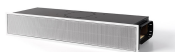
Rallonge câble 5m

**730055**

Filtre monoblock de rechange

**790055**

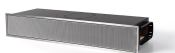
Filtre monoblock de rechange

**7931400**

Caisson encastrable avec un filtre monoblock

**7932400**

Caisson insonorisé encastrable avec monoblock en noir, H140 mm

**7933400**

Caisson encastrable avec un filtre monoblock