

Campanas telescópicas
Novy Fusion Pro 60 cm
Antracita



EAN 5414425203437

Etiqueta energética

▪ Clase de eficiencia energética (campana EEI)	A+
▪ Consumo de energía anual (kWh/año) (campana AEC)	29,9
▪ Clase de eficiencia hidrodinámica (campana FDE)	A
▪ Clase de eficiencia iluminación (campana LE)	A
▪ Clase de eficiencia del filtro de grasa (campana extractora GFE)	C

Funciones y características

▪ Motor	Integrado
▪ Silenciador	Integrado
▪ Recirculación	Opcional
▪ Función InTouch	Estándar
▪ Auto stop - Parada automática después de 3h	▪
▪ Parada diferida (minutos)	10
▪ Filtro de grasa	680021
▪ Número de filtros de grasa	1
▪ Indicación de limpieza del filtro de grasa	▪
▪ Indicación de limpieza del filtro de recirculación	▪
▪ Mandos	Touch control
▪ Número de velocidades	3 + power
▪ Ajuste de potencia con conmutación automática (minutos)	6

Dimensiones

▪ Dimensiones del producto (LxAxh) (mm)	600 x 310 x 340
▪ Hueco de encastre (LXA) (mm)	x
▪ Dimensiones mínimas mueble alto (LxAxh) (mm)	600 x 300 x 340
▪ Suitable for installation in a bottomless cabinet	▪
▪ Grosor del panel lateral superior del armario (mm)	16, 18, 19
▪ Altura recomendada entre la encimera y el fondo de la campana extractora con placa de inducción (Hmin-Hmax)(mm)	500 - 750
▪ Altura recomendada entre la encimera y la parte inferior de la campana extractora con cocina a gas (Hmin-Hmax)(mm)	650 - 750
▪ Altura recomendada entre la encimera y la parte inferior de la campana extractora con placa de cocción eléctrica o cerámica (Hmin-Hmax)(mm)	500 - 750
▪ Diámetro de salida de aire (mm)	150
▪ Posición de la salida del aire/motor	Arriba

Iluminación

▪ Tipo de iluminación funcional	Led strip
▪ Iluminación funcional regulable	▪
▪ Número de puntos de luz para la iluminación funcional	1
▪ Consumo total de iluminación funcional (W)	10
▪ Luz de color funcional (K)	3000

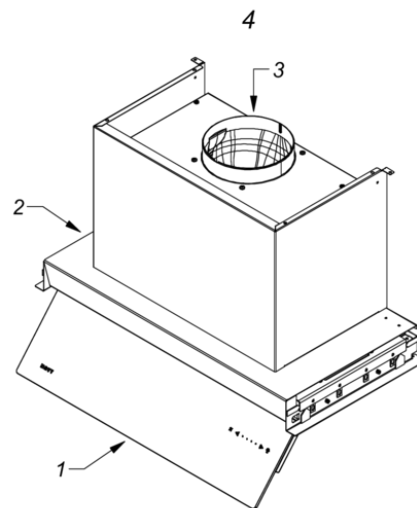
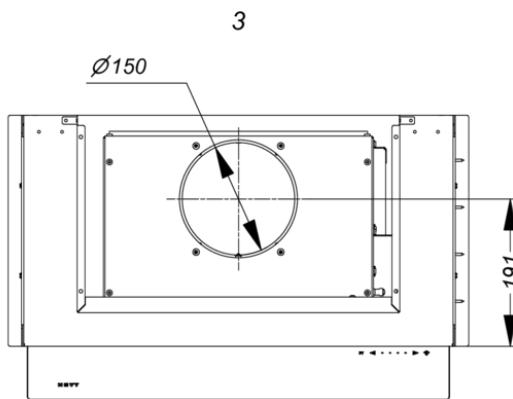
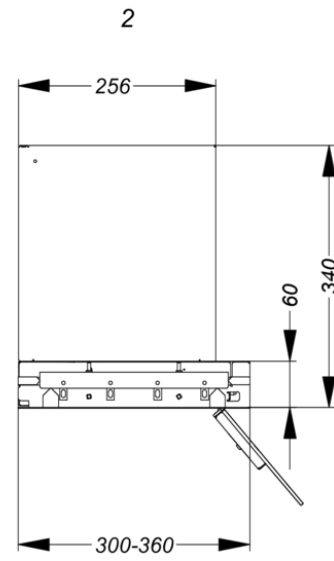
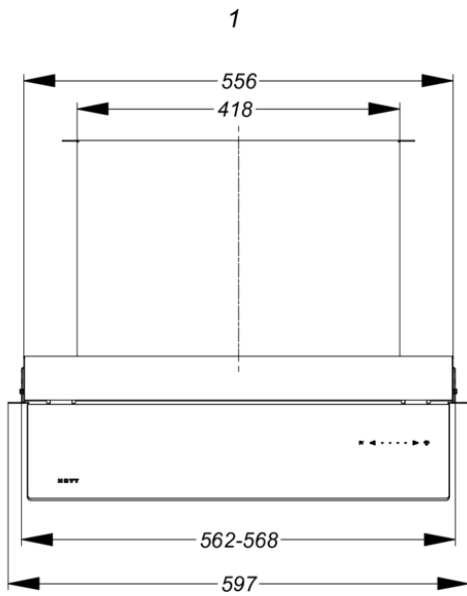
Caudal y nivel de ruido

▪ Caudal salida libre (m ³ /h)	815
▪ Caudal de descarga 1 (m ³ /h) / Velocidad máxima de descarga de presión 1 (Pa)	362 / 178
▪ Caudal de descarga 2 (m ³ /h) / Velocidad máxima de descarga de presión 2 (Pa)	495 / 351
▪ Caudal de descarga 3 (m ³ /h) / Velocidad máxima de descarga de presión 3 (Pa)	566 / 386
▪ Velocidad máxima de descarga de caudal (m ³ /h) (Qboost) / Velocidad máxima de descarga de presión (Pa)	637 / 400
▪ Velocidad de descarga de presión sonora 1 (dB(A)) / Velocidad de descarga del nivel de ruido 1 (dB(A))	36 / 48
▪ Velocidad de descarga de presión sonora 2 (dB(A)) / Velocidad de descarga del nivel de ruido 2 (dB(A))	43 / 55
▪ Velocidad de descarga de presión sonora 3 (dB(A)) / Velocidad de descarga del nivel de ruido 3 (dB(A))	47 / 59
▪ Velocidad máxima de descarga de presión sonora (dB(A)) / Velocidad máxima de descarga del nivel sonoro (dB(A)) (LWAbboost)	49 / 62

Características técnicas

▪ Potencia máxima (W)	115
▪ Voltaje (V)	230
▪ Frecuencia (Hz)	50
▪ Consumo de energía en modo de espera (Ps) (W)	0,4
▪ Peso neto (kg)	11,2
▪ Longitud del cable de alimentación (m)	1,1

8710,8711



Accesorios de instalación

Extensión chimenea acero inox

- 88408175

Extensión chimenea Novy Fusion Pro

Accesorios adicionales

- 840029

Mando a distancia (opcional)

Accesorios

Kit de recirculación

680400

Kit filtro monoblock directo para Novy Fusion (Pro) / Novy Fusion+



906450

Rejilla superior para recirculación en mueble alto

