

NOVY

1866 Novy Easy 90 Prestige
Recirculation (default setting)
Duct out

INHOUD

1	ALGEMENE INFORMATIE	4
2	MILIEU EN BESPARING	5
2.1	Verpakkingsmateriaal	5
2.2	Afvoeren van het oude apparaat	5
2.3	Tips voor lager energieverbruik en hogere efficiëntie	5
3	GEBRUIK VAN HET APPARAAT	7
3.1	Eerste gebruik van het apparaat	7
3.2	Vorzorgsmaatregelen tegen beschadiging	7
4	BESCHRIJVING VAN HET APPARAAT	8
4.1	Principe van inductie	8
4.2	Technische kenmerken van de inductiekookplaat	9
4.3	Geluiden bij inductie	9
4.4	Globaal overzicht	10
5	INDUCTIEKOOKPLAAT	11
5.1	Bediening	11
5.2	Bediening met draaiknop	11
5.3	Bediening van de kookplaat	12
5.3.1	In- en uitschakelen	12
5.3.2	Pandetectie	13
5.3.3	Aanduiding restwarmte	13
5.3.4	Power functie	14
5.3.5	Programmeren van de aankookautomaat	16
5.3.6	Warmhoudfunctie	17
5.3.7	Flexzone	18
5.3.8	Kinderbeveiliging	19
6	AFZUIGING	20
6.1	Bedieningspaneel	20
6.2	Bediening met draaiknop	21
6.3	Gebruiksmodus	22
6.3.1	Recirculatie modus (standaardinstelling)	22
6.3.2	Afvoer modus	22
6.4	Bediening van de afzuiging	23
6.4.1	In- en uitschakelen	23
6.4.2	Automatische afzuiging	24
6.4.3	Automatische naloopfunctie	24
7	REINIGINGSINDICATIES	26
7.1	Reinigingsindicatie vetfilter	26
7.2	Vervangingsindicatie recirculatiefilter (recirculatie modus)	26

8	KOOKADVIES	27
9	REINIGING EN ONDERHOUD	29
9.1	Onderhoud van de kookplaat	29
9.2	Onderhoud van de afzuiging	31
9.2.1	Inlaatrooster uitnemen	31
9.2.2	Inlaatrooster terugplaatsen	32
9.2.3	Reiniging van de vetfilter	32
9.2.4	Vervangen van de monoblock filter (recirculatie modus)	34
10	KLEINE STORINGEN VERHELPEN	35
10.1	Meldingen op de kookplaat	35
10.2	Meldingen bij de afzuiging	36
10.3	Storingen	36
	OVERZICHT FUNCTIES NOVY EASY PRESTIGE	37



1 ALGEMENE INFORMATIE

Lees aandachtig de veiligheidsvoorschriften, de montagehandleiding en de gebruiksaanwijzing vóór de installatie en ingebruikname.

De veiligheidsvoorschriften staan vermeld in een apart boekje dat met het toestel is meegeleverd en op onze website www.novy.com.

Leef de veiligheidsvoorschriften, de montagehandleiding en de gebruiksaanwijzing na om letsel en materiële schade te voorkomen.

In deze gebruiksaanwijzing wordt gewerkt met een aantal symbolen. Hieronder vindt u de betekenis van deze symbolen.

Symbool	Betekenis	
	Indicatie	Toelichting van een indicatie op het toestel.
	Info/ Waarschuwing	Dit symbool duidt op een belangrijke tip of een gevaarlijke situatie.

2 MILIEU EN BESPARING

2.1 Verpakkingsmateriaal

Dit toestel is beschermd door verpakking tegen transportschade.

De gebruikte materialen zijn niet schadelijk voor het milieu en geschikt voor recyclage. Opteer voor een milieuvriendelijke afvoer van de verpakking.

2.2 Afvoeren van het oude apparaat

Uw apparaat bevat tevens vele recycleerbare materialen.



Daarom dienen gebruikte toestellen van ander afval te worden gescheiden. De recyclage van de apparaten die door uw fabrikant wordt georganiseerd wordt op deze manier onder de beste omstandigheden uitgevoerd, overeenkomstig de Europese richtlijn 2012/19/EU betreffende elektrisch en elektronisch afval. Informeer bij uw gemeente of bij uw verkoper naar de dichtstbijzijnde inzamelplaats voor uw oude toestel. Houd oude toestellen buiten het bereik van kinderen.

2.3 Tips voor lager energieverbruik en hogere efficiëntie

Het nieuwe toestel is bijzonder efficiënt en energiezuinig. Hieronder volgen een aantal tips om uw toestel nog energiezuiniger en efficiënter te maken.

- Kies een kookzone die bij de grootte van de pan past. De bodem van de pan moet de kookzone zoveel mogelijk bedekken.
- Zorg ervoor dat de pan steeds in het midden van de kookzone staat.
- Gebruik kookgerei met een bodemdiameter die overeenkomt met de diameter van de kookzone.
- Plaats deksels op de pannen. Dat voorkomt dat onnodig warmte ontsnapt en vermindert kookdampen en condens.
- Gebruik pannen met vlakke bodem. Een pan met een niet vlakke bodem verbruikt meer energie.
- Gebruik kookgerei dat past bij de hoeveelheid levensmiddel. Voor een kleine pan is minder energie nodig dan voor een grote, niet geheel gevulde pan.

- Gebruik zo min mogelijk water. Hoe meer water er in de pan zit, des te meer energie is er nodig om op te warmen.
- Schakel na het aankoken of aanbraden tijdig terug naar een lagere vermogensstand voor een lager energieverbruik en om overproductie van dampen te beperken.
- Plaats uw kookgerei zodanig dat opwellende dampen in het aanzuigoppervlak van de ventilator terechtkomen.
- Schakel de ventilator van het toestel op de laagste snelheid in wanneer u met koken begint om de vochtigheidsgraad te regelen en kookluchtjes te verwijderen.
- Verhoog de ventilatorsnelheid van het toestel alleen wanneer de hoeveelheid kookdamp dit vereist.
- Gebruik de hoogste ventilatorsnelheid alleen wanneer dit beslist noodzakelijk is.
- Schakel als er veel kookdamp vrijkomt op tijd naar een hogere ventilatorsnelheid. Dat is efficiënter dan te proberen door het toestel lang te gebruiken, damp op te vangen die zich al in de keuken verspreid heeft.
- Maak gebruik van de naloopstand indien het toestel hierover beschikt. Laat het toestel na het koken niet onnodig (na)ventileren.
- Houd het filter/ de filters van het toestel schoon om de vetfilterings- en geurfilteringsefficiëntie te optimaliseren.
- Zorg voor voldoende luchttoevoer in de ruimte, zodat het toestel efficiënt en energiezuinig kan werken.
- Vermijd elke vorm van tocht boven het kookvlak voor een efficiënte werking.

3 GEBRUIK VAN HET APPARAAT

3.1 Eerste gebruik van het apparaat

- Scan uw QR-code op de garantiesticker en registreer uw toestel.
- Verwijder alle zichtbare stickers voor ingebruikname.
- Poets altijd eerst de glasplaat met een vochtige doek en droog het af voor het eerste gebruik. Gebruik geen schoonmaakmiddel; hierdoor kan een blauwachtige waas ontstaan.

3.2 Voorzorgsmaatregelen tegen beschadiging

- Beschadigde kookpotten of kookpotten met ruwe bodem (niet geëmailleerd gietijzer) kunnen het glas beschadigen.
- De aanwezigheid van zand of andere schuurmaterialen kunnen het glas beschadigen.
- Laat geen voorwerpen (zelfs kleine) op het glas vallen.
- Vermijd het stoten van kookpotten tegen de rand van het glas.
- Plaats of laat geen lege kookpotten op de kookplaat.
- Plaats nooit een warme kookpot op de bedieningszone.

4 BESCHRIJVING VAN HET APPARAAT

Het apparaat is een inductiekookplaat met geïntegreerde werkblad afzuiging. De inductiekookplaat beschikt over 4 kookzones met centraal in de kookplaat een geïntegreerde afzuiging die voor het verwijderen van de kookdampen zorgt.


De kookplaat en afzuiging kunnen afzonderlijk bediend worden. Verderop in deze gebruiksaanwijzing vindt u de uitleg van de bediening van het apparaat.

4.1 Principe van inductie

Onder elke kookzone bevindt zich een inductiespoel. Wanneer deze in werking is, produceert ze een variabel elektromagnetisch veld dat op zijn beurt inductiestroom produceert in de magnetische bodem van de kookpot. Hierdoor verwarmt de kookpot die op de kookzone staat.

Uiteraard zijn aangepaste kookpotten vereist:

- Aanbevolen zijn alle metalen kookpotten met magnetische bodem (eventueel met een magneet te controleren) zoals: gietijzeren ketel, zwarte ijzeren pan, geëmailleerde metalen kookpotten, in inox met magnetische bodem, ...
- Uitgesloten zijn alle kookpotten in koper, inox, aluminium, glas, hout, keramiek, aardewerk, inox zonder magnetische bodem...

De inductie kookzone houdt onmiddellijk rekening met de afmeting van de gebruikte kookpot. Is de diameter te klein dan werkt de kookpot niet. De diameter varieert in functie van de diameter van de kookzone. Wanneer de kookpot niet aan de kookplaat aangepast is, blijft het symbool  knipperen.

4.2 Technische kenmerken van de inductiekookplaat

Type	1866	
Totaal vermogen	7400	W
Energieverbruik van de kookplaat EChob**	180.5	Wh/kg
Kookzones	240 x 210	mm
Minimum detectie	Ø 110	mm
Nominaal vermogen*	2100	W
Power vermogen*	3000	W
Super power vermogen*	–	W
Gestandaardiseerde categorie kookgerei**	A	
Energie verbruik ECcw**	186.4	Wh/kg

* het vermogen kan variëren in functie van de afmetingen en het materiaal van de kookpotten

** berekend volgens de methoden voor het meten van de gebruikseigenschappen(EN 60350-2)

4.3 Geluiden bij inductie

Bij gebruik van een inductiekookplaat kunnen in het kookgerei allerlei geluiden ontstaan. Deze geluiden zijn afhankelijk van constructie en het materiaal van de bodem van het kookgerei en zijn volkomen normaal.

Brommen

Dit treedt op als u kookt op een hogere vermogensstand, en wordt veroorzaakt door de hoeveelheid energie die van de kookplaat naar het kookgerei wordt gestuurd. Het geluid verdwijnt of is zachter als u de kookplaat op een lagere stand instelt.

Knetteren

Dit geluid ontstaat als het kookgerei uit verschillende materiaallagen is gemaakt. Het geluid wordt veroorzaakt door trillingen in de aanraakvlakken van de verschillende materiaallagen.

Fluiten

Dergelijke geluiden treden over het algemeen op bij kookgerei dat is samengesteld uit verschillende materiaallagen, en als twee aangrenzende kookzones gelijktijdig op de maximale instelling worden gebruikt. Het fluitende geluid verdwijnt of is zachter als u de kookplaat op een lagere stand instelt.

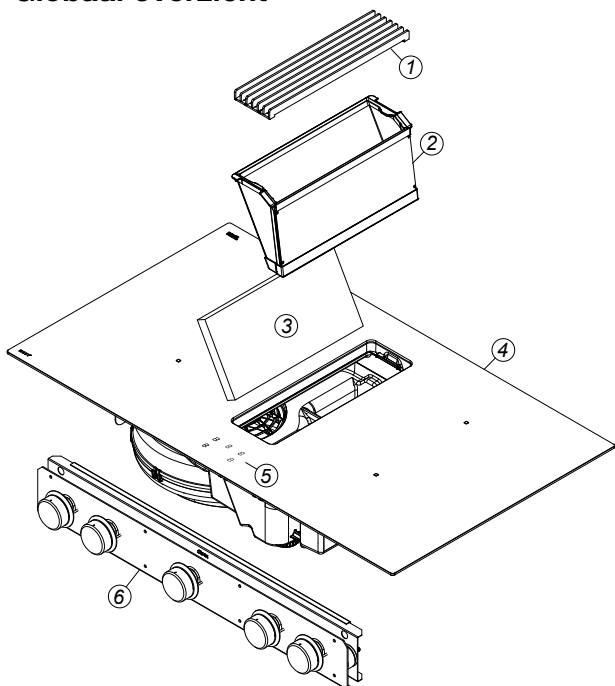
Klikken

Bij lage vermogensstanden kunnen bij elektronische schakelingen klikgeluiden optreden.

Zoemen

Er kan een zoemend geluid ontstaan als de ventilator wordt ingeschakeld. Deze ventilator koelt de elektronica als u de kookplaat intensief gebruikt. Ook nadat u de kookplaat heeft uitgeschakeld, blijft de ventilator actief totdat de temperatuur voldoende gedaald is.

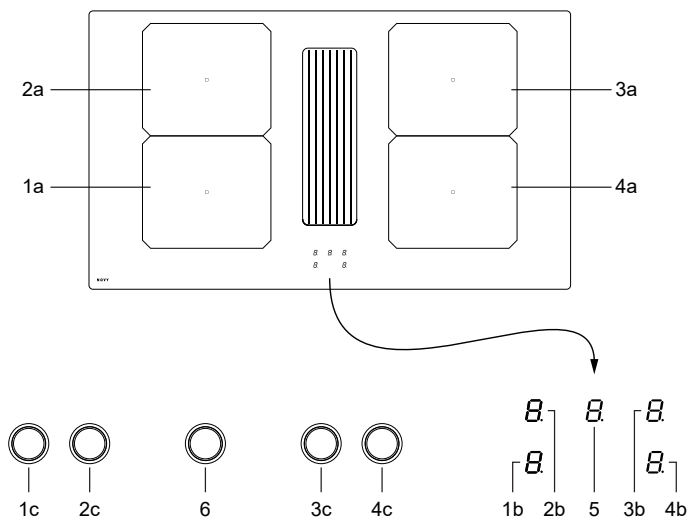
4.4 Globaal overzicht



1	Inlaatrooster
2	Vetfilter
3	Monoblock filter (bij recirculatie modus)
4	Inductiekookplaat
5	Indicatie
6	Bediening

5 INDUCTIEKOOKPLAAT

5.1 Bediening



Bediening kookplaat	
1a	Kookzone linksvoor
2a	Kookzone linksachter
3a	Kookzone rechtsachter
4a	Kookzone rechtsvoor
1b	Indicatie kookzone linksvoor
2b	Indicatie kookzone linksachter
3b	Indicatie kookzone rechtsachter
4b	Indicatie kookzone rechtsvoor
1c	Draaiknop kookzone linksvoor
2c	Draaiknop kookzone linksachter
3c	Draaiknop kookzone rechtsachter
4c	Draaiknop kookzone rechtsvoor
5	Indicatie afzuiging
6	Draaiknop afzuiging

5.2 Bediening met draaiknop

Het apparaat wordt bediend met draaiknoppen op het frontpaneel van de keuken.

De draaiknoppen zijn traploos en kunnen naar rechts en links gedraaid worden.

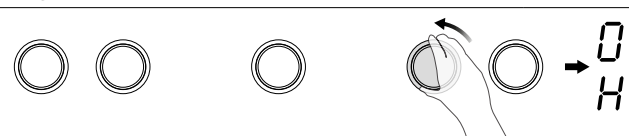
Verschillende functies worden geactiveerd door aan de knoppen te draaien. Deze activering wordt weergegeven door een lichtje, een indicatie en/of een geluidssignaal.

Als er aan één of meer knoppen langer of tegelijk gedraaid wordt (bijv. door doordraaien van de knoppen voor de powerfunctie), zal de functie niet geactiveerd worden. Dan knippert het symbool P en wordt het apparaat na enkele seconden uitgeschakeld.

Om het symbool P te wissen, aan dezelfde knop draaien of de kookplaat uit- en inschakelen.

5.3 Bediening van de kookplaat

5.3.1 In- en uitschakelen

In- en uitschakelen van een kookzone:	
Inschakelen	Display
Selecteer de zone door de betreffende draaiknop naar rechts te draaien. Bedieningsindicatie van deze kookzone licht op.	U-9
	$\rightarrow 3$
Uitschakelen	Display
De draaiknop naar links draaien tot bedieningsindicatie een \square of H^1 aangeeft.	\square H
	$\rightarrow \begin{matrix} 0 \\ \text{H} \end{matrix}$

Meteen daarna voor inductie geschikt kookgerei op de kookzone plaatsen. De panherkenning schakelt de inductie in. De pan wordt verwarmd.

Zolang geen pan op de kookzone wordt geplaatst, wisselt de indicatie tussen de ingestelde kookstand en het symbool U . Zonder pan wordt de kookzone om veiligheidsredenen na 10 minuten uitgeschakeld. Meer hierover in het hoofdstuk '5.3.2 Pandetectie'.

1 H = hot (heet)

5.3.2 Pandetectie

Deze kookplaat is uitgerust met een interactief controlesysteem dat het gebruik van de kookplaat nog vereenvoudigt.

Wanneer u een pan op de ingeschakelde kookplaat plaatst, wordt deze automatisch gedetecteerd.

De inductiekookplaat werkt niet:

- Indien er geen pan op de kookzone staat of wanneer de pan ongeschikt is voor inductie. In dit geval is het onmogelijk het vermogen op te voeren en het symbool \underline{U} verschijnt op het display.
- De werking wordt onderbroken wanneer tijdens het koken de pan van de kookzone wordt genomen. Het symbool \underline{U} verschijnt op het display. De \underline{U} verdwijnt wanneer de kookpot terug op het kookvlak wordt geplaatst. Het koken gaat door op het voordien gekozen vermogen.

Schakel de kookzone uit na gebruik. De pandetectie \underline{U} blijft dan niet actief.

5.3.3 Aanduiding restwarmte

Als na het uitzetten van de kookzone of het volledig uitzetten van de kookplaat, het glas van de kookzone nog warm is, wordt dit aangegeven door \underline{H} . Het symbool \underline{H} verdwijnt wanneer het glas van de kookzone zonder gevaar kan aangeraakt worden.

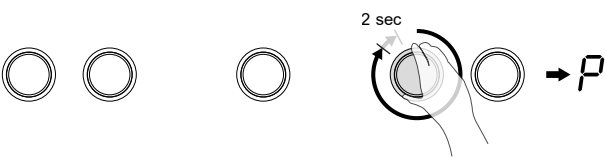
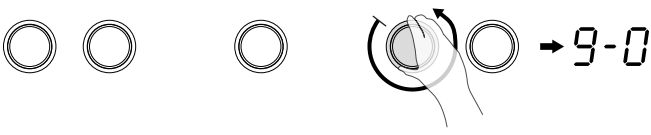


WAARSCHUWING: Zolang de indicatie van de restwarmte actief blijft, de kookzone(s) niet aanraken en geen enkel warmtegevoelig voorwerp op de kookzone plaatsen. Gevaar voor brand of brandwonden!

5.3.4 Power functie

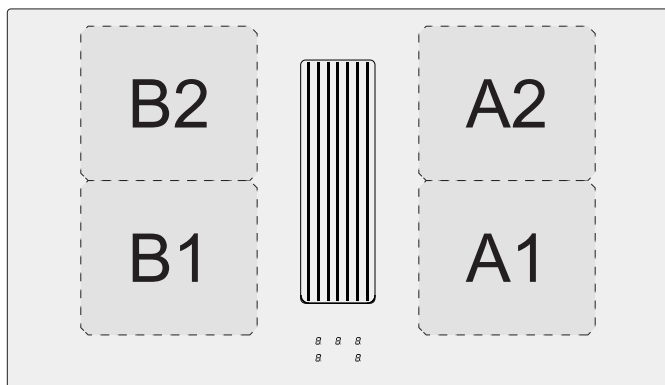
De Powerfunctie **P** verleent aan de gekozen kookzone een opgevoerd vermogen. Indien deze functie geactiveerd is, werken deze kookzones gedurende maximum 5 minuten met een aanmerkelijk hoger vermogen.

Power is ontworpen om bijvoorbeeld snel grote hoeveelheden water te verwarmen, zoals bij de bereiding van pasta.

In- en uitschakelen van Power	
Power inschakelen	Display
De betreffende draaiknop rechtsom tot de aanslag draaien en ca. 2 sec. vasthouden, tot een signaal te horen is.	P
	
Power uitschakelen	Display
De draaiknop linksom draaien.	9-0
	

Beheer van het maximaal vermogen:

De kookplaat is opgedeeld in 2 afzonderlijke verwarmingsgroepen.



Als deze vermogensgrens bij het inschakelen van een hoge kookstand of de powerfunctie wordt overschreden, reduceert het powermanagement de kookstand van de desbetreffende kookzone. De aanwijzing van deze kookzone knippert eerst, en wordt daarna automatisch gereduceerd naar de maximaal mogelijke kookstand

Het maximale vermogen van iedere zone afzonderlijk is 3000W.

Indien simultaan gekookt wordt op zones A1 en A2 of B1 en B2 wordt een vermogen van 3700W verdeeld over deze 2 zones A1 en A2 of B1 en B2.

Kookzone	in cm	Vermogen (W)
A1	24 x 21	Normaal: 2100 Power: 3000
A2	24 x 21	
B1	24 x 21	
B2	24 x 21	

Vermogensgrens	Display
Gekozen kookzone met Powerfunctie.	P
Vermogensgrens geactiveerd	B
[9] wordt tot [8] gereduceerd en knippert.	


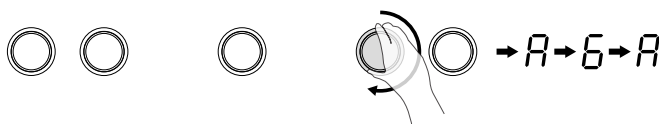
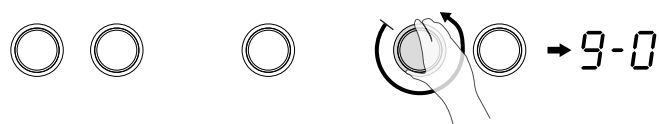
Om 2 zones tegelijkertijd op een maximaal vermogen te kunnen gebruiken, maak gebruik van een combinatie tussen zone A1 of A2 en B1 of B2.


5.3.5 Programmeren van de aankookautomaat

Alle kookzones zijn uitgerust met een aankookautomaat. De kookzone functioneert eerst een zekere tijd op volle kracht en vermindert dan automatisch tot het gekozen vermogen.

Het automatisch aankoken is geschikt voor gerechten die koud worden opgezet, op hoog vermogen worden verwarmd en op de doorkookstand niet permanent in het oog moeten worden gehouden (bijv. het koken van soepvlees).

Programmeren van de aankookautomaat

Activeren van de aankookautomaat	Display
De betreffende draaiknop linksom tot de aanslag draaien en ca. 2 sec. vasthouden tot een signaal te horen is.	A
	
Direct daarna de draaiknop terugdraaien op de gewenste doorkookstand.	
	
Stopzetten van de aankookautomaat	Display
De betreffende draaiknop helemaal linksom draaien of links draaien tot de gewenste kookstand.	9-0
	


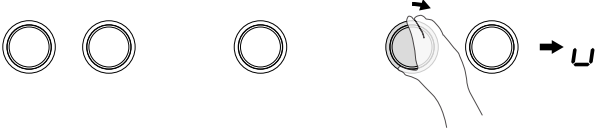






Het automatisch aankoken verloopt volgens de programmering. Na een bepaalde tijd (zie tabel) wordt het kookproces op de doorkookstand voortgezet. Het symbool  dooft uit.

Tabel aankookautomaat	
Ingestelde doorkookstand	Aankookautomaat Tijd (min:sec)
1	0:40
2	1:12
3	2:00
4	2:56
5	4:16
6	7:12
7	2:00
8	3:12
9	--:--

5.3.6 Warmhoudfunctie

Deze functie maakt het mogelijk een temperatuur van 42°C te bereiken en automatisch te behouden.

Dit voorkomt dat vloeistoffen overlopen en dat uw gerechten aan de bodem van de kookpot gaan kleven.

Aan- en uitzetten van de warmhoudfunctie	
Aanzetten van de warmhoudfunctie	Display
De betreffende draaiknop rechtsom tot de eerste aanslag.	
	
Uitzetten van de warmhoudfunctie	Display
De betreffende draaiknop linksom draaien tot bedieningsindicatie een  of H ¹ aangeeft of rechtsom draaien om gewenste kookstand te selecteren.	  
 of 	

De maximale duur van het warmhouden is 2 uur.

1 H = hot (heet)

5.3.7 Flexzone

Deze functie laat toe om de 2 linker en 2 rechter flexzones te koppelen tot 2 grote zones. Deze functie kan manueel geactiveerd worden wanneer een grote pot/pan op het kookoppervlak wordt gezet.

Flexzone	
Manueel activeren	Display
<p>De draaiknoppen van de voorste en achterste kookzone (A1 + A2 of B1 + B2) tegelijkertijd tot de aanslag naar rechts draaien en ca. 2 sec. vasthouden tot een signaal te horen is.</p> <p>De Flexzone is ingeschakeld, het symbool  verschijnt.</p>	
	
Vermogen verlagen	Display
<p>De bediening gebeurt met de knoppen van de voorste kookzone. Draai deze draaiknop naar links tot het gewenste vermogen.</p>	
	
Vermogen verhogen	Display
<p>De bediening gebeurt met de knoppen van de voorste kookzone. Draai deze draaiknop naar rechts tot het gewenste vermogen.</p>	
	
Flexzone stopzetten	Display
<p>De draaiknoppen van de voorste en achterste kookzone (A1 + A2 of B1 + B2) tegelijkertijd linksom draaien tot bedieningsindicatie een H^1 aangeeft.</p>	
	

1 H = hot (heet)

5.3.8 Kinderbeveiliging

De kinderbeveiliging moet verhinderen dat kinderen de inductiekookplaat per ongeluk of opzettelijk inschakelen. Hiervoor wordt de bediening geblokkeerd.



De kinderbeveiling is alleen in te schakelen als alle kookzones en de afzuiging uitgeschakeld zijn.

Kinderbeveiliging

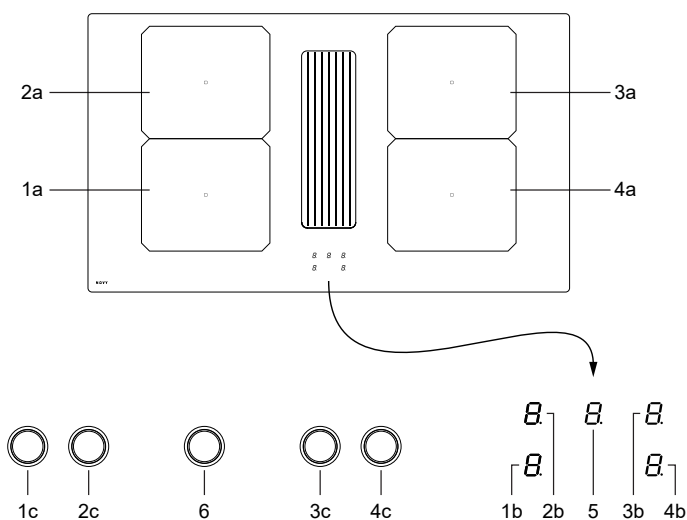
Inschakelen kinderbeveiliging	Display
<ul style="list-style-type: none"> – Allereerst alle kookzones en afzuiging uitschakelen. – Vervolgens de twee linkse knoppen van de voorste en achterste linker kookzone tegelijkertijd tot de aanslag naar links draaien en ca. 3 sec. vasthouden. – In de kookstandweergaven verschijnt een [L] voor Child-Lock; de bediening is geblokkeerd. 	
	
Uitschakelen kinderbeveiliging	Display
<p>De twee linkse knoppen van de voorste en achterste linker kookzone opnieuw tegelijkertijd tot de aanslag naar links draaien en ca. 3 sec. vasthouden om de kinderbeveiliging weer uit te schakelen.</p> <p>De [L] verdwijnt.</p>	<p>Led dooft</p>
	



Bij een stroomstoring wordt de ingeschakelde kinderbeveiliging beëindigd, d.w.z. gedeactiveerd.

6 AFZUIGING

6.1 Bedieningspaneel



Bediening kookplaat	
1a	Kookzone linksvoor
2a	Kookzone linksachter
3a	Kookzone rechtsachter
4a	Kookzone rechtsvoor
1b	Indicatie kookzone linksvoor
2b	Indicatie kookzone linksachter
3b	Indicatie kookzone rechtsachter
4b	Indicatie kookzone rechtsvoor
1c	Draaiknop kookzone linksvoor
2c	Draaiknop kookzone linksachter
3c	Draaiknop kookzone rechtsachter
4c	Draaiknop kookzone rechtsvoor
5	Indicatie afzuiging
6	Draaiknop afzuiging

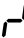
6.2 Bediening met draaiknop


Het apparaat wordt bediend met draaiknoppen op het frontpaneel van de keuken.

De draaiknoppen zijn traploos en kunnen naar rechts en links gedraaid worden.

Verschillende functies worden geactiveerd door aan de knoppen te draaien kan instellen. Deze activering wordt weergegeven door een lichtje, een indicatie en/of een geluidssignaal.

Als er aan één of meer knoppen langer of tegelijk gedraaid wordt (bijv. door doordraaien van de knoppen voor de powerfunctie), zal de functie niet geactiveerd worden.

Dan knippert het symbool  en wordt het apparaat na enkele seconden uitgeschakeld.

Om het symbool  te wissen, dezelfde knop draaien of de kookplaat uit- en inschakelen.

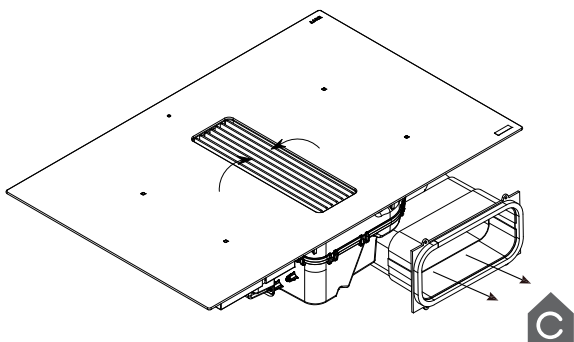
6.3 Gebruiksmodus

Dit apparaat kan gebruikt worden in afvoer- of in recirculatie modus (standaardinstelling bij levering).

6.3.1 Recirculatie modus (standaardinstelling)

De aangezogen lucht wordt door de vetfilters eerst gereinigd.

Daarna ontdaan van geuren door de recirculatiefilter alvorens de lucht terug in de keuken wordt ingeblazen.



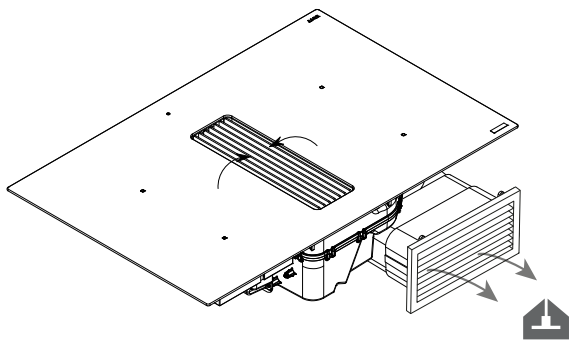
Zorg voor voldoende ventilatie in de keuken voor een optimale efficiëntie van het recirculatie systeem.

6.3.2 Afvoer modus



Lees voor het wijzigen van de recirculatie modus in de afvoer modus de uitleg in de installatiehandleiding.

De aangezogen lucht wordt door de vetfilters eerst gereinigd alvorens afgevoerd te worden naar buiten. Dit kan gedaan worden door gebruik te maken van kanaalwerk aangesloten tussen het apparaat en een wanduitblaasrooster.



Zorg voor voldoende luchttoevoer in de keuken voor een optimale efficiëntie van het systeem.

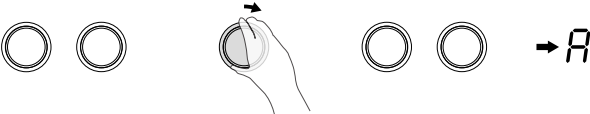
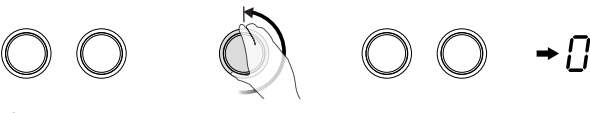

6.4 Bediening van de afzuiging

6.4.1 In- en uitschakelen

Afzuiging	
Afzuigvermogen inschakelen/ verhogen	Display
Draai de knop van de afzuiging naar rechts voor de gewenste vermogensstand.	1-9
	→ 1-9
Afzuigvermogen verlagen	Display
Draai de knop van de afzuiging naar links voor de gewenste vermogensstand.	9-1
	→ 9-1
Afzuiging uitschakelen	Display
Draai de knop van de afzuiging geheel naar links.	0
	→ 0

6.4.2 Automatische afzuiging


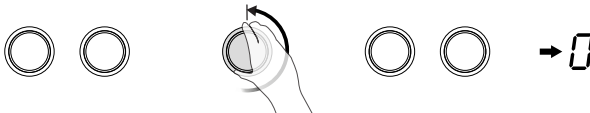
Deze functie past automatisch het afzuigvermogen aan afhankelijk van het gebruikte vermogen van de kookzone(s).

Automatische afzuiging inschakelen	Display
Draai de knop van de afzuiging naar rechts tot de [A] in het display verschijnt.	A
	→ A
Automatische afzuiging uitschakelen	Display
Draai de knop van de afzuiging naar links om de afzuiging uit te zetten of draai naar rechts voor de gewenste vermogenstand.	0
	→ 0
of	
	→ 1-9

6.4.3 Automatische naloopfunctie

Het apparaat is uitgevoerd met een automatische naloopfunctie.

Vermogenstand 1 of, in de automatische modus, **A**, wordt weergegeven met een knipperend puntje.

Naloopfunctie inschakelen	Display
Schakel alle kookzones uit door alle knoppen naar links te draaien.	A. of 1.
	→ A. / 1.
Naloopfunctie uitschakelen	Display
Draai de knop van de afzuiging naar links.	0
	→ 0

Naloopfunctie recirculatie modus (standaardinstelling)

Deze functie wordt gestart na het beëindigen van het koken. Hierbij worden voor een bepaalde vaste tijd alle laatste kookdampen uit de keuken opgenomen door de afzuigkap op een laag afzuigvermogen. Bij recirculatie worden de recirculatiefilters gedroogd, de nalooptijd is standaard ingesteld op 30 minuten. Het is aangeraden om altijd deze functie volledig uit te voeren. Na het beëindigen van de nalooptijd schakelt de afzuiging zich automatisch uit.

De naloopfunctie kan niet manueel uitgeschakeld worden.

Naloopfunctie afvoer modus


Deze functie wordt gestart na het beëindigen van het koken. Hierbij worden voor een bepaalde vaste tijd alle laatste kookdampen uit de keuken opgenomen door de afzuigkap op een laag afzuigvermogen. Bij afvoer is de nalooptijd standaard ingesteld op 10 minuten. Het is aangeraden om altijd deze functie volledig uit te voeren. Na het beëindigen van de nalooptijd schakelt de afzuiging zich automatisch uit.

De naloopfunctie kan niet manueel uitgeschakeld worden.

7 REINIGINGSINDICATIES

7.1 Reinigingsindicatie vetfilter

Na 20 kookuren is het aangeraden om de vetfilter te reinigen. Deze indicatie wordt aangegeven door het toestel zelf.

Na 20 kookuren verschijnt op het display van de afzuiging een knipperende [].


Vetfilter	
Reset van de vetfilter indicatie	Display
Draai de draaiknop voor de bediening van de afzuiging ongeveer 3 seconden naar links.	



Volg de reinigingsinstructies op die beschreven staan in het hoofdstuk *9 Reiniging en onderhoud*.

7.2 Vervangingsindicatie recirculatiefilter (recirculatie modus)

Na 450 kookuren is het aangeraden om de monoblock filter te wisselen. Deze indicatie wordt aangegeven door het toestel zelf.

Na 450 kookuren verschijnt op het display van de afzuiging een knipperende [].

Recirculatiefilter	
Reset van de recirculatiefilter indicatie	Display
Draai de draaiknop voor de bediening van de afzuiging ongeveer 3 seconden naar links.	



Volg de vervangingsinstructies op die beschreven staan in het hoofdstuk *9 Reiniging en onderhoud*.

8 KOOKADVIES

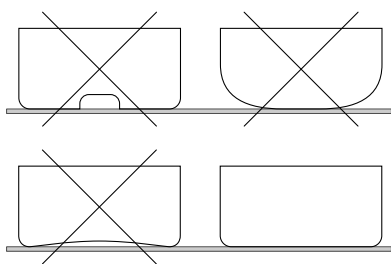
Kwaliteit van de kookpannen/potten

Aangepaste kookpannen/potten: staal, geëmailleerd staal, gietijzer, inox met magnetische bodem, aluminium met magnetische bodem ($\pm 100\text{mm}$ min). Niet aangepaste kookpotten: aluminium en inox zonder magnetische bodem, koper, messing, keramiek, porselein. De fabrikanten vermelden of hun producten geschikt zijn voor inductie.

Om u ervan te verzekeren of de kookpotten geschikt zijn:

- Giet een beetje water in een kookpot en plaats deze op een inductie kookzone ingesteld op 9. Het water moet binnen enkele seconden opwarmen.
- Houd een magneet tegen de bodem van de kookpot. De magneet moet blijven plakken.

Sommige kookpotten zoemen wanneer ze op een inductie kookzone geplaatst worden. Dit wil niet zeggen dat het apparaat defect is en het beïnvloedt geenszins het functioneren. Dit geluid neemt af wanneer u een andere vermogensstand instelt.



Til de pannen op als u ze wilt verplaatsen, zo voorkomt u vlekken en krassen door wrijving.

- Bereid gerechten zo vaak mogelijk met een deksel op de pot.

Afmetingen van de kookpotten

De kookzones passen zich in zekere mate automatisch aan de diameter van de kookpot aan. De bodem van deze kookpot dient wel een minimum diameter ($\pm 9\text{cm}$) te hebben in functie van de diameter van de gekozen kookzone. Plaats de kookpot goed in het midden van de kookzone teneinde een optimaal rendement van uw kooktafel te verkrijgen. De bodem van de kookpot moet de kookzone zoveel mogelijk bedekken. Indien de diameter de diameter van de kookpot veel groter is dan de zone, zal dit geen optimaal kookresultaat opleveren.

Het oppervlak van de kookpot die dan net boven de inductiespoel staat genereert dan de warmte. De rest van het oppervlak die niet boven de inductiespoel staat krijgt dan de warmte door via de opbouwlagen van de kookpot.

Daarom wordt het aangeraden indien de kookpot veel groter is dan de kookzone deze op een iets lager vermogenniveau op te warmen zodat de warmte mooi verdeeld kan worden.

Voorbeelden van vermogensregeling

(de hieronder vermelde waarden zijn enkel richtgevend).

Toepassing		Display
Smelten Opwarmen	<ul style="list-style-type: none"> - Sauzen, boter, chocolade, gelatine - Kant- en klaargerechten 	1-2
Opzwellen Ontdooien	<ul style="list-style-type: none"> - Rijst, pudding en bereide gerechten - Groenten, vis, diepgevroren producten 	2-3
Stoom	<ul style="list-style-type: none"> - Groenten, vis, vlees 	3-4
Water	<ul style="list-style-type: none"> - Gekookte aardappelen, soep, pasta - Verse groenten 	4-5
Zachtjes koken	<ul style="list-style-type: none"> - Vlees, lever, eieren, braadworsten - Goulash, rollade, pens 	6-7
Koken Braden	<ul style="list-style-type: none"> - Aardappelen, beignets, platte koeken 	7-8
Braden Op kooktemperatuur brengen	<ul style="list-style-type: none"> - Steaks, omeletten - water 	9
Koken	<ul style="list-style-type: none"> - Aan de kook brengen van grote hoeveelheden water 	P

9 REINIGING EN ONDERHOUD



Volg alle instructies zoals beschreven in het hoofdstuk “Gebruik van het apparaat” en zoals vermeld staan in het aparte boekje “Veiligheidsvoorschriften” dat met het toestel is meegeleverd of op onze website www.novy.com vermeld wordt.



Controleer voorafgaand de reiniging of de kookplaat volledig uitgeschakeld is en het glas boven de kookzones voldoende is afgekoeld.



Volg onderstaande reinigingsinstructies voor een langere levensduur en optimale werking van het apparaat.

9.1 Onderhoud van de kookplaat



Laat het apparaat eerst afkoelen, anders is er risico op brandwonden.



Gebruik in geen geval toestellen die met “stoom” of met “druk” werken.



Geen voorwerpen gebruiken die het vitrokeramische glas kunnen beschadigen, zoals een schuurspons, schuurmiddel en agressieve reinigingsmiddelen.

Gelakte delen draaiknoppen

De draaiknoppen kunnen worden gereinigd met een vochtig schoonmaakdoekje en een mild reinigingsmiddel. De knoppen niet demonteren voor reiniging. De draaiknoppen zijn niet geschikt voor reiniging in de vaatwasser.

Reinigen glas kookplaat

Veeg het oppervlak schoon met een vochtige doek of spons met eventueel wat afwasmiddel (het beste telkens na gebruik). Daarna wrijft u de kookplaat met een droge doek of met keukenpapier droog. Let er altijd op dat alle doeken die u gebruikt proper zijn, zodat krassen op het oppervlak vermeden worden.

Voor hardnekkige vlekken

Sterke verontreinigingen en vlekken (kalkvlekken, parelmoerachtig glanzende vlekken) kunt u het best verwijderen als de kookplaat nog lauwwarm is. Gebruik hiervoor gebruikelijke reinigingsmiddelen en reinigingsmethode. Indien dit echter niet zou volstaan kunt u gebruik maken van een specifiek reinigingsproduct voor het reinigen van vitrokeramisch glas (bv. vitrocLEN)

Overgekookte spijzen eerst met een natte doek inweken en vervolgens de vuilresten met een speciale glasschraper voor keramische kookplaten verwijderen. Daarna de kookplaat reinigen zoals onder “Reinigen glas kookplaat” beschreven.

Ingebrande suiker en gesmolten kunststof verwijdert u meteen – in nog hete toestand – met een glasschraper. Daarna de kookplaat reinigen zoals onder “Reinigen glas kookplaat” beschreven. Zandkorrels, die eventueel bij het aardappelen schillen of sla schoonmaken op de kookplaten vallen, kunnen bij het verschuiven van pannen krassen veroorzaken. Let er dus op dat er geen zandkorrels op het oppervlak blijven liggen.

Kleurveranderingen van de kookplaat hebben geen invloed op de werking en de stevigheid van de vitrokeramiek. Het gaat hierbij niet om een beschadiging van de kookplaat, maar om niet verwijderde en daarom ingebrande resten.

Glanzende plekken ontstaan door slijtage van de panbodem, in het bijzonder bij het gebruik van kookservies met een aluminiumbodem of door ongeschikte reinigingsmiddelen. Ze kunnen alleen maar moeizaam met gebruikelijke reinigingsmiddelen worden verwijderd. Eventueel de reiniging meermaals herhalen.

Door het gebruik van agressieve reinigingsmiddelen en door schurende panbodems wordt het glasoppervlak in de loop van de tijd afgeschuurd en er ontstaan donkere vlekken.

Gebruik de kookplaat niet als een werkblad of om materialen op te leggen.

Til de pannen/potten altijd op en schuif deze niet over de glasplaat.

9.2 Onderhoud van de afzuiging

9.2.1 Inlaatrooster uitnemen

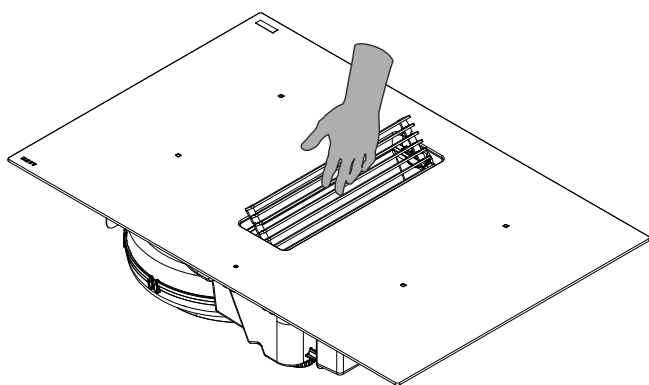


Geen voorwerpen gebruiken die het inlaatrooster kunnen beschadigen, zoals een schuurspons, schuurmiddel en agressieve reinigingsmiddelen.



Zet de kookplaat en naalooptand eerst volledig uit vooraleerd onderdelen van de afzuiging te verwijderen.

- Druk rechts op het inlaatrooster zodat deze kan kantelen.



- Neem het inlaatrooster vast en leg het veilig weg op het keukenwerkblad.



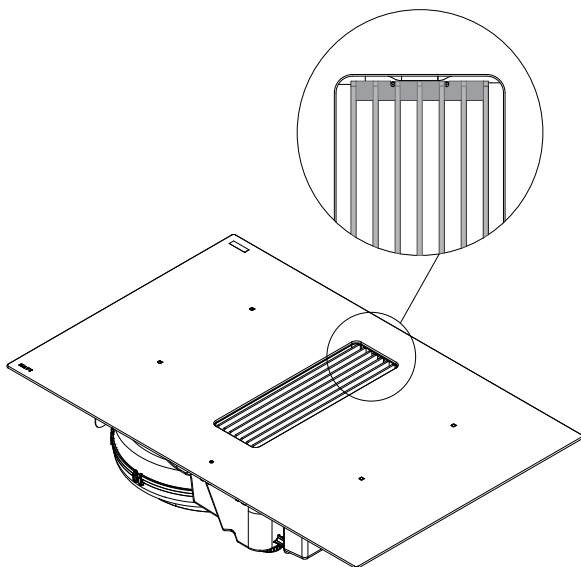
Plaats het inlaatrooster niet op het glas van de kookplaat om krassen te vermijden. Plaats het inlaatrooster niet op een inschakelde kookplaat om opwarming te vermijden.

9.2.2 Inlaatrooster terugplaatsen



Zorg ervoor dat het monoblockfilter en vetfilter eerst geplaatst zijn in het toestel vooralleer het inlaatrooster terug te plaatsen.

Neem het inlaatrooster vast en plaats deze centraal in de aanzuigopening via de positioneerpunten.

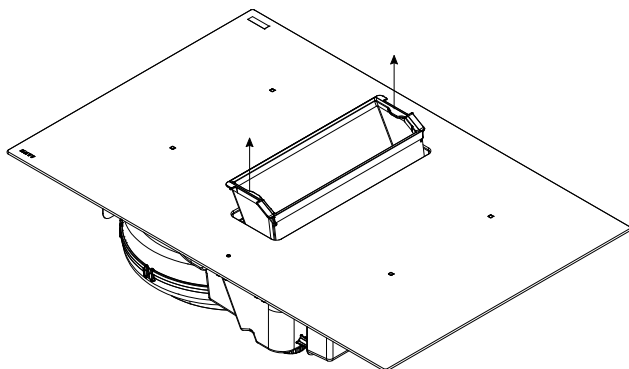


9.2.3 Reiniging van de vetfilter

Wanneer de vetfilter gereinigd dient te worden, wordt dit aangegeven door de vetfilter reinigingsindicatie (zie 7.1).

Toegang tot filter

- Verwijder het inlaatrooster (zie 9.2.1).
- Neem het vetfilter vast via de handgrepen en hef deze uit de aanzuigopening.



Reinigen vetfilter

Het metalen vetfilter kan met de hand of in de vaatwasser gereinigd worden. We raden aan om het vetfilter met de hand te reinigen.

Het filter handmatig reinigen:

- Dompel het filter in een oplossing van kokend water waaraan een ontvettend afwasmiddel is toegevoegd.
- Gebruik geen agressieve, zuur- of alkalische reinigingsmiddelen.
- Gebruik voor het reinigen een borstel.
- Spoel vervolgens het filter uit onder de kraan met warm water en laat deze daarna uitlekken.

Het filter in de vaatwasser reinigen:

- Gebruik een gangbaar vaatwasmiddel.
- Plaats de verzadigde vetfilters niet samen met servicegoed in de vaatwasser.
- Kies een programma met een lage temperatuur (max. 65°C).
- Laat het vetfilter uitlekken na het reinigen.



WAARSCHUWING: In de vaatwasser kan het filter wat verkleuren. Dit heeft geen invloed op de werking van het filter.



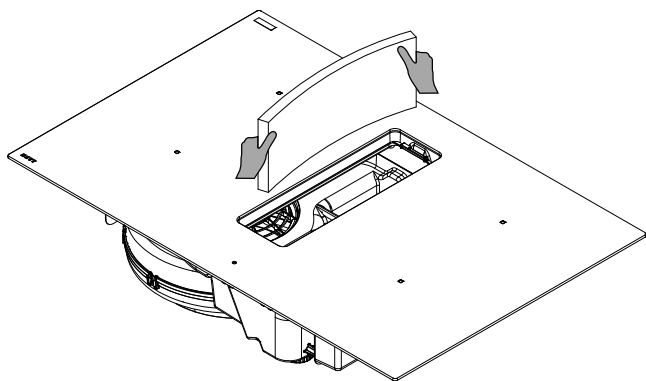
WAARSCHUWING: Indien de bovenvermelde instructies niet worden uitgevoerd, ontstaat er door een te sterke vervuiling, kans op brandgevaar.

Na het reinigen

- Plaats het vetfilter via de handgrepen terug in de aanzuigopening in de juiste richting.
- Plaats het inlaatrooster terug in de aanzuigopening.
- Reset de vetfilterindicatie (zie 7.1).

9.2.4 Vervangen van de monoblock filter (recirculatie modus)

- Verwijder het inlaatrooster (zie 9.2.1).
- Verwijder het vetfilter (zie 9.2.3).
- Neem de monoblock filter vast en kantel deze naar voor.
- Plooi beide hoeken om en neem het monoblock filter uit de aanzuigopening.



Na het vervangen

- Plooi de hoeken van het nieuwe monoblock filter terug om en plaats deze in het frame via de aanzuigopening.
- Druk het filter goed aan tegen het frame.
- Plaats het vetfilter via de handgrepen terug in de aanzuigopening in de juiste richting.
- Plaats het inlaatrooster terug in de aanzuigopening.
- Reset de vervangingsindicatie van de recirculatiefilter (zie 7.2).

10 KLEINE STORINGEN VERHELPELEN

10.1 Meldingen op de kookplaat

Code	
U	<ul style="list-style-type: none"> – er staat geen kookpot op de kookzone – de kookpot is niet geschikt voor inductie – de diameter van de bodem van de kookpot is te klein in vergelijking met de kookzone
U	Zie hoofdstuk 5.3.9 Warmhoudfunctie
E	<ul style="list-style-type: none"> – Het elektronisch systeem is ontregeld. – Ontkoppel de kookplaat en sluit opnieuw aan. – Doe beroep op de dienst na verkoop
r (Er03)	Een voorwerp of vloeistof bedekt de toetsen van de bediening. Het symbool verdwijnt van zodra de toetsen vrijgemaakt of afgekuist zijn.
E2	De kooktafel is oververhit, laat afkoelen, daarna kunt u ze terug inschakelen.
E8	De luchttoevoer van de ventilator is afgesloten. Maak deze vrij.
U400	De kooktafel werd niet goed aan het netwerk aangesloten. Kijk de aansluiting na.
(Er47)	Probleem in het intern BUS-systeem van het apparaat.

Indien één van deze foutmeldingen blijft verschijnen, kunt u de dienst na verkoop contacteren.

De kookplaat of de kookzone werkt niet:

- de kookplaat is slecht op het elektrisch net aangesloten.
- de veiligheidszekering is gesprongen.
- kijk na of de vergrendeling is ingeschakeld.
- de tiptoetsen zijn met water of vet bespat.
- er staat een voorwerp op de tiptoetsen.

Een enkele zone of alle zones vallen uit:

- de veiligheid is in werking getreden.
- deze treedt in werking wanneer u vergeten bent een kookzone uit te schakelen.
- de veiligheid treedt eveneens in werking wanneer één of meerdere tiptoetsen bedekt zijn.
- een kookpan is leeg en de bodem is oververhit.
- de kookplaat beschikt eveneens over een automatische vermindering van het vermogen en van een automatische uitschakeling bij oververhitting.

De ventilator blijft doorwerken na het uitzetten van de kooktafel:

- dit is geen defect, de ventilator beveiligt zo de elektronische apparatuur.
- de ventilator stopt vanzelf.

De bediening van automatisch koken treedt niet in werking:

- de kookzone is nog warm [H].
- het maximum kookniveau staat aan [9].
- het kookniveau werd aangezet met de toets [-].

10.2 Meldingen bij de afzuiging

De afzuigkap zuigt niet goed af. Wat kan dit probleem veroorzaken?

- Controleer of het monoblock filter en vetfilter samen met het inlaatrooster correct zijn geplaatst.
- Controleer de vetfilter. Respecteer de reinigingsindicatie. De filter dient gemiddeld één maal in de twee weken gereinigd te worden om een goede werking van de afzuiging te garanderen.
- Controleer de luchttoevoer in de woning. Zodra de afzuigkap aangezet wordt, dient er luchttoevoer aanwezig te zijn d.m.v. roosters in de ramen of door een raam open te zetten.

10.3 Storingen

Storing: In geval van storing, aarzel niet om onze hersteldienst te contacteren: www.novy.com/contact.


Kies eerst uw land.

Voor een goede en vlotte afhandeling is het noodzakelijk dat de hersteldienst weet welk type apparaat u heeft. Deze gegevens vindt u op het typeplaatje aan de onderkant van het toestel.

OVERZICHT FUNCTIES NOVY EASY PRESTIGE

Indicatie

 Aanduiding en zone selectie toets

 Warmhoud functie toets

Bediening kookplaat

Kookplaat inschakelen / uitschakelen

IN - Selecteer de zone door de betreffende draaiknop naar rechts te draaien.

Bedieningsindicatie van deze kookzone licht op [L-9].

UIT - De draaiknop naar links draaien tot bedieningsindicatie een [] of H aangeeft []/H].

Vermogensregeling instellen

MEER - Draai de draaiknop van de kookplaat naar rechts tot het gewenste vermogen [1-9].

MINDER - Draai de draaiknop van de kookplaat naar links tot het gewenste vermogen [9- 1].

In- en uitschakelen van Power

IN - De betreffende draaiknop rechtsom tot de aanslag draaien en ca. 2 sec. vasthouden tot een signaal te horen is [P].

UIT - De draaiknop linksom draaien [9-].

Vermogensgrens geactiveerd

[9] wordt tot [8] gereduceerd en knippert [8].

Programmeren van de aankookautomaat

AAN -De betreffende draaiknop linksom tot de aanslag draaien en ca. 2 sec. vasthouden tot een signaal te horen is [R] en direct daarna de draaiknop terugdraaien op de gewenste doorkookstand [5-R].

UIT - draaiknop helemaal linksom draaien of links draaien tot de gewenste kookstand [9-].

Warmhoudfunctie

IN - De betreffende draaiknop rechtsom tot de eerste aanslag [L].

UIT - De betreffende draaiknop linksom draaien tot bedieningsindicatie een [] of H aangeeft of rechtsom draaien om gewenste kookstand te selecteren [1-9].

Flexzone manueel

AAN - De draaiknoppen van de voorste en achterste kookzone (A1 + A2 of B1 + B2) tegelijkertijd tot de aanslag naar rechts draaien en ca. 2 sec. vasthouden tot een signaal te horen is [F].

UIT - De draaiknoppen van de voorste en achterste kookzone (A1 + A2 of B1 + B2) tegelijkertijd linksom draaien tot bedieningsindicatie een [H] aangeeft.

Bediening afzuiging

Vermogensregeling afzuiging instellen

MEER - Draai de knop van de afzuiging naar rechts voor de gewenste vermogensstand [1-9].

MINDER - Draai de knop van de afzuiging naar links voor de gewenste vermogensstand [9-1].

Automatische vermogensrefeling afzuiging

AAN - Draai de knop van de afzuiging naar rechts tot de [F] in het display verschijnt.

UIT - Draai de knop van de afzuiging naar links om de afzuiging uit te zetten [F] of draai naar rechts voor de gewenste vermogenstand [1-9].

CONTENU

1	INFORMATIONS GÉNÉRALES	41
2	ENVIRONNEMENT ET ÉCONOMIES	42
2.1	Matériel d'emballage	42
2.2	Recyclage de l'appareil usagé	42
2.3	Conseils pour réduire la consommation d'énergie et augmenter l'efficacité	42
3	UTILISATION DE L'APPAREIL	44
3.1	Première utilisation de l'appareil	44
3.2	Précautions contre les dommages	44
4	DESCRIPTION DE L'APPAREIL	45
4.1	Principe de l'induction	45
4.2	Caractéristiques techniques de la plaque de cuisson à induction	46
4.3	Bruits lors de la cuisson par induction	46
4.4	Résumé global	47
5	PLAQUE DE CUISSON	48
5.1	Panneau de commande	48
5.2	Commande par bouton rotatif	48
5.3	Commande de la plaque de cuisson	49
5.3.1	Mise en marche et arrêt	49
5.3.2	Détection de récipient	50
5.3.3	Indicateur de chaleur résiduelle	50
5.3.4	Fonction Power	51
5.3.5	Programmation de l'accélérateur de chauffe	53
5.3.6	Fonction de maintien au chaud	54
5.3.7	Zone flexible	55
5.3.8	Sécurité des enfants	56
6	ASPIRATION	57
6.1	Panneau de commande	57
6.2	Commande par bouton rotatif	58
6.3	Modes d'utilisation	59
6.3.1	Mode recyclage (paramètre par défaut)	59
6.3.2	Mode extraction	59
6.4	Commande de l'aspiration	60
6.4.1	Mise en marche et arrêt	60
6.4.2	Aspiration automatique	61
6.4.3	Fonction d'arrêt différé automatique	61

7	INDICATEURS DE NETTOYAGE	63
7.1	Indicateur de maintenance du filtre à graisses	63
7.2	Indicateur de remplacement du filtre à charbon monoblock (mode recyclage)	63
8	CONSEILS DE CUISSON	64
9	NETTOYAGE ET ENTRETIEN	66
9.1	Entretien de la plaque de cuisson	66
9.2	Entretien de l'aspiration	68
9.2.1	Dépose de la grille d'entrée	68
9.2.2	Remise en place de la grille d'entrée	68
9.2.3	Nettoyage du filtre à graisses	69
9.2.4	Remplacement du filtre à charbon monoblock (mode recyclage)	70
10	RÉSOLUDRE DES PETITES PANNES	71
10.1	Messages sur la plaque de cuisson	71
10.2	Messages sur l'aspiration	72
10.3	Service	72
	RÉCAPITULATIF DES FONCTIONS NOVY EASY PRESTIGE	73



1 INFORMATIONS GÉNÉRALES

Lisez attentivement les consignes de sécurité, les instructions de montage et le mode d'emploi avant l'installation et la mise en service de l'appareil.

Les consignes de sécurité sont énumérées dans un livret séparé fourni avec l'appareil et indiqué sur notre site web www.novy.com.

Respectez les consignes de sécurité, les instructions de montage et le mode d'emploi afin d'éviter les blessures et les dommages matériels.

Ce mode d'emploi utilise plusieurs symboles. Vous en trouverez la signification ci-dessous.

Symbole	Signification	
	Indication	Signification des témoins lumineux sur l'appareil.
	Information/ Avertissement	Ce symbole signale un conseil important ou une situation dangereuse.

2 ENVIRONNEMENT ET ÉCONOMIES

2.1 Matériel d'emballage

L'emballage protège cet appareil contre les dommages pendant le transport. Les matériaux utilisés ne sont pas dangereux pour l'environnement et peuvent être recyclés. Veillez au recyclage écologique de l'emballage.

2.2 Recyclage de l'appareil usagé

Votre appareil contient également de nombreux matériaux qui peuvent être recyclés.



De ce fait, les appareils usagés doivent être séparés des autres déchets. Le recyclage des appareils organisé par votre fabricant est ainsi réalisé dans les meilleures conditions, en conformité avec la directive européenne 2012/19/UE relative aux déchets électriques et électroniques. Demandez à votre commune ou à votre vendeur quel est le point de collecte le plus proche pour votre ancien appareil.

Gardez les anciens appareils hors de portée des enfants.

2.3 Conseils pour réduire la consommation d'énergie et augmenter l'efficacité

Le nouvel appareil est remarquablement efficace et économe en énergie. Voici quelques conseils pour rendre votre appareil encore plus économe en énergie et efficace.

- Choisissez une zone de cuisson correspondant à la taille de la casserole. Le fond de la casserole doit recouvrir autant que possible la zone de cuisson.
- Assurez-vous que la casserole est toujours centrée sur la zone de cuisson.
- Utilisez des ustensiles de cuisine dont le diamètre de la base correspond au diamètre de la zone de cuisson.
- Couvrez les casseroles avec un couvercle. Cela évite une déperdition de chaleur inutile et réduit les fumées de cuisson et la condensation.
- Utilisez des casseroles à fond plat. Une casserole dont le fond n'est pas plat consomme plus d'énergie.

- Utilisez des ustensiles de cuisine adaptés à la quantité d'aliments. Une petite casserole nécessite moins d'énergie qu'une grande casserole pas tout à fait remplie.
- Utilisez le moins d'eau possible. Plus il y a d'eau dans une casserole, plus il faut d'énergie pour la chauffer.
- Après avoir fait bouillir ou frire, diminuez en temps opportun la puissance inférieure pour réduire la consommation d'énergie et limiter la surproduction de vapeurs.
- Placez vos ustensiles de cuisine de manière à ce que les vapeurs montantes atteignent la surface d'extraction de la hotte.
- Allumez le ventilateur de l'appareil à la vitesse la plus faible lorsque vous commencez à cuisiner pour contrôler l'humidité et éliminer les odeurs de cuisson.
- N'augmentez la vitesse du ventilateur de l'appareil que lorsque la quantité de vapeur de cuisson le nécessite.
- N'utilisez la vitesse la plus élevée du ventilateur qu'en cas d'absolue nécessité.
- Si une grande quantité de vapeur de cuisson se dégage, passez en temps opportun à une vitesse de ventilateur plus élevée. C'est plus efficace que d'essayer d'évacuer les vapeurs qui se sont déjà répandues dans la cuisine lors d'une utilisation prolongée de l'appareil.
- Utilisez le mode de temporisation si l'appareil en est équipé. Ne laissez pas l'appareil ventiler inutilement après la cuisson.
- Maintenez le(s) filtre(s) de l'appareil propre(s) pour optimiser l'efficacité du filtrage des graisses et des odeurs.
- Veillez à une arrivée d'air suffisante dans la pièce, afin que l'appareil puisse fonctionner de manière efficiente et économique.
- Évitez tout courant d'air au-dessus de la surface de cuisson pour un meilleur fonctionnement.

3 UTILISATION DE L'APPAREIL

3.1 Première utilisation de l'appareil

- Scannez votre code QR sur l'étiquette de garantie et enregistrez votre appareil.
- Enlevez toutes les étiquettes et tous les autocollants de la vitre.
- Avant la première utilisation, nettoyez la plaque de verre avec un chiffon humide puis bien la sécher. N'utilisez pas de détergent ; cela peut entraîner l'apparition d'un voile bleuâtre.

3.2 Précautions contre les dommages

- Les casseroles endommagées ou les casseroles à fond rugueux (fonte non émaillée) peuvent endommager le verre.
- Le sable ou d'autres matériaux abrasifs peuvent endommager le verre.
- Ne laissez pas d'objets (même petits) tomber sur le verre.
- Évitez de heurter le bord du verre avec des casseroles.
- Ne placez pas et ne laissez pas de casseroles vides sur la table de cuisson.
- Ne placez jamais une casserole chaude sur la zone de commande.

4 DESCRIPTION DE L'APPAREIL

L'appareil est une taque de cuisson à induction avec aspiration intégrée au plan de travail. La taque de cuisson à induction dispose de 4 zones de cuisson, et possède en son centre une aspiration intégrée assurant l'évacuation des vapeurs de cuisson.


La plaque de cuisson et la hotte peuvent être commandées séparément. Les commandes de l'appareil sont expliquées dans le présent manuel d'utilisation.

4.1 Principe de l'induction

Une bobine d'induction se trouve sous chaque zone de cuisson. Lorsque celle-ci est enclenchée, elle produit un champ électromagnétique variable qui à son tour produit des courants induits dans le fond ferromagnétique du récipient. Il en résulte un échauffement du récipient placé sur la zone de cuisson.

Bien entendu le récipient doit être adapté :

- sont recommandés tous les récipients métalliques ferromagnétiques (à vérifier éventuellement avec un petit aimant) tels que : cocotte en fonte, poêle en fer noir, casseroles métalliques émaillées, en inox à semelle ferromagnétique...
- Sont exclus les récipients en cuivre, inox, aluminium, verre, bois, céramique, grès, terre cuite, inox non ferromagnétique...

La zone de cuisson à induction prend automatiquement en compte la taille du récipient utilisé. Avec un diamètre trop petit, le récipient ne fonctionne pas. Ce diamètre varie en fonction du diamètre de la zone de cuisson. Lorsque le récipient n'est pas adapté à la plaque de cuisson, le symbole  clignote.

4.2 Caractéristiques techniques de la plaque de cuisson à induction

Type	1866	
Puissance Totale	7400	W
Consommation énergétique de la table de cuisson EChob**	180.5	Wh/kg
Zones de cuisson	240 x 210	mm
Détection minimum	Ø 110	mm
Puissance nominale*	2100	W
Puissance du 1 ^e booster*	3000	W
Puissance du 2 ^e booster*	–	W
Catégorie de la casserole standard**	A	
Consommation énergétique ECcw**	186.4	Wh/kg

* La puissance peut varier en fonction des dimensions et du matériau des récipients de cuisson.

** Calculé selon les méthodes pour la mesure des caractéristiques d'emploi (EN 60350-2).

4.3 Bruits lors de la cuisson par induction

Lors de l'utilisation d'une plaque de cuisson à induction, les récipients de cuisson peuvent émettre toutes sortes de bruits. Ces bruits sont variables selon le matériau et le mode de fabrication du fond du récipient et sont tout à fait normaux.

Ronflement

Ceci se produit lorsque vous utilisez un niveau de puissance élevé. Le ronflement est causé par la quantité d'énergie transmise de la plaque de cuisson à l'ustensile de cuisson. Le bruit s'arrête ou diminue lorsque vous réglez la plaque de cuisson à un niveau moins élevé.

Crépitement

Ce bruit est créé lorsque l'ustensile de cuisson est constitué de plusieurs couches de matériau. Le bruit est causé par les vibrations dans les surfaces de contact des différentes couches de matériau.

Sifflement

Ce type de bruit apparaît généralement lors de l'emploi d'ustensiles de cuisson composés de différentes couches de matériaux ou lorsque deux plaques de cuisson voisines sont utilisées simultanément au niveau maximum. Le bruit de sifflement s'arrête ou diminue lorsque vous réglez la plaque de cuisson à un niveau moins élevé.

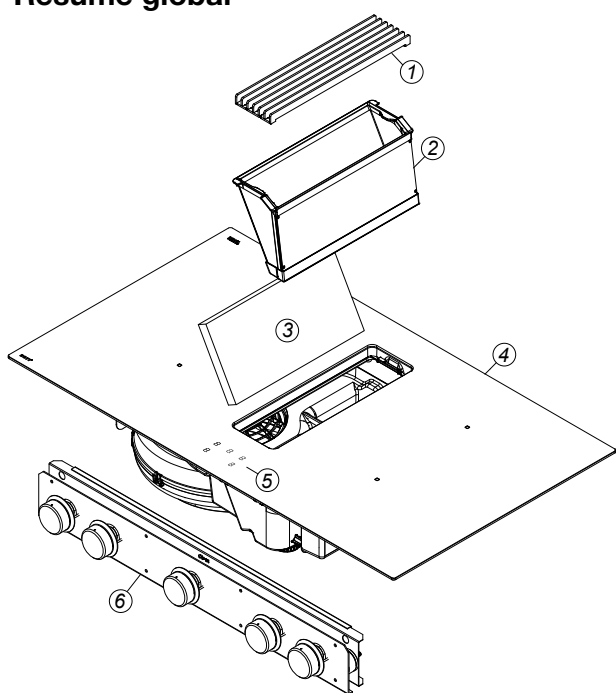
Clics

À bas niveau de puissance, les commutations électroniques peuvent s'accompagner de bruits de clics.

Bourdonnement

Le ventilateur peut générer un bruit de bourdonnement. Ce ventilateur sert à refroidir l'appareil électronique lors d'un usage intensif de la plaque de cuisson. Le ventilateur peut continuer de fonctionner même après l'arrêt de la plaque de cuisson lorsque la température ait suffisamment baissé.

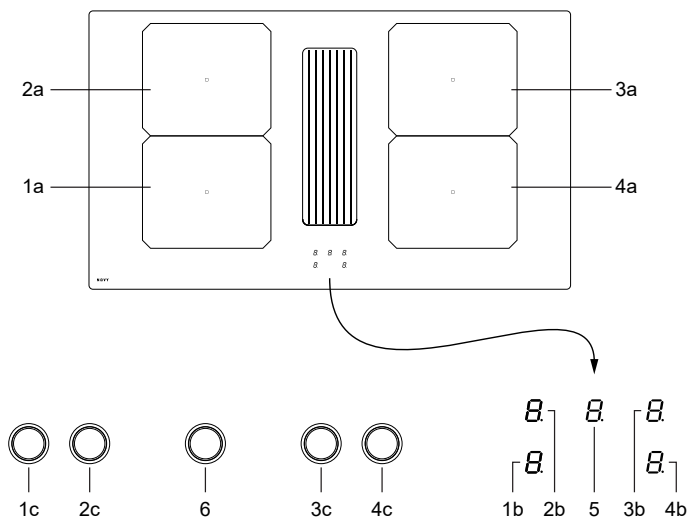
4.4 Résumé global



1	Grille d'entrée
2	Filtre à graisses
3	Filtre à charbon monoblock (mode recyclage)
4	Plaque de cuisson à induction
5	Indication
6	Commande

5 PLAQUE DE CUISSON

5.1 Panneau de commande



Commande de la plaque de cuisson	
1a	Zone de cuisson avant gauche
2a	Zone de cuisson arrière gauche
3a	Zone de cuisson arrière droite
4a	Zone de cuisson avant droite
1b	Indication zone de cuisson avant gauche
2b	Indication zone de cuisson arrière gauche
3b	Indication zone de cuisson arrière droite
4b	Indication zone de cuisson avant droite
1c	Bouton rotatif zone de cuisson avant gauche
2c	Bouton rotatif zone de cuisson arrière gauche
3c	Bouton rotatif zone de cuisson arrière droite
4c	Bouton rotatif zone de cuisson avant droite
5	Indication aspiration
6	Bouton rotatif aspiration

5.2 Commande par bouton rotatif

L'appareil est commandé par des boutons rotatifs situés sur le panneau avant de la cuisine.

Les boutons rotatifs sont progressifs et peuvent être tournés tant vers la droite que vers la gauche.

Plusieurs fonctions sont activées en tournant à ces boutons. Cette activation est indiquée par un voyant lumineux, un affichage et/ou un signal sonore.


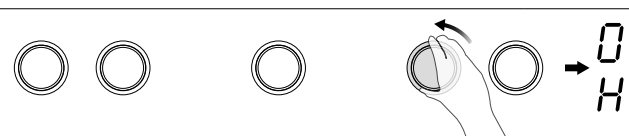
En tournant un ou plusieurs boutons durant plus longtemps ou en même temps (en tournant, par exemple, les boutons de la fonction de puissance Power), la fonction n'est pas activée.

Le symbole P clignote alors et l'appareil s'éteint après quelques secondes.

Pour faire disparaître le symbole P , tournez le même bouton ou éteignez et rallumez la plaque de cuisson.

5.3 Commande de la plaque de cuisson

5.3.1 Mise en marche et arrêt

Mise en marche et arrêt de la plaque de cuisson	
Mise en marche	Display
Sélectionnez la zone en tournant le bouton rotatif correspondant vers la droite. L'indication de fonctionnement de la zone de cuisson correspondante s'allume.	$\text{U}-9$
	
Arrêt	Display
Tournez le bouton rotatif vers la gauche jusqu'à ce que l'indication de fonctionnement affiche un U ou H^1 .	U H
	

Mettez immédiatement après une casserole ou poêle convenant à l'induction sur la zone de cuisson. La détection de la casserole allume l'induction. La casserole ou poêle commence à chauffer.

Aussi longtemps qu'il n'y a pas de casserole ou poêle sur la zone de cuisson, l'affichage affiche alternativement le niveau de cuisson sélectionné et le symbole U . Pour des raisons de sécurité, la zone de cuisson s'éteint après 10 minutes s'il n'y a pas de casserole ou poêle dessus. Pour en savoir plus, consultez le chapitre 5.3.2 Détection de récipient.




¹ H = hot (chaud)


5.3.2 Détection de récipient

Cette plaque de cuisson est équipée d'un système de contrôle interactif pour une utilisation encore plus simple.



Lorsque vous posez un récipient sur la plaque de cuisson activée, sa présence est automatiquement détectée.

La plaque à induction ne fonctionne pas :

- S'il n'y a pas de casserole sur la zone de cuisson ou si la casserole ne convient pas pour l'induction. Dans ce cas, il est impossible de mettre l'appareil sous tension et le symbole  apparaît sur l'afficheur.
- La fonction de cuisson est interrompue lorsque le récipient est retiré du foyer en cours de cuisson. Le symbole  apparaît sur l'afficheur. Le symbole  disparaît lorsque le récipient est replacé sur la zone de cuisson. La cuisson reprend alors à la puissance précédemment sélectionnée.

Éteignez la zone de cuisson après utilisation. La détection de récipient  n'est alors plus active.

5.3.3 Indicateur de chaleur résiduelle

Lorsqu'à l'arrêt de la zone de cuisson ou à l'arrêt complet de la plaque de cuisson, la surface vitrée de la zone de cuisson est encore chaude, l'indicateur  s'affiche. Ce symbole  disparaît lorsque la surface vitrée de la zone de cuisson peut être touchée sans risque de brûlure.

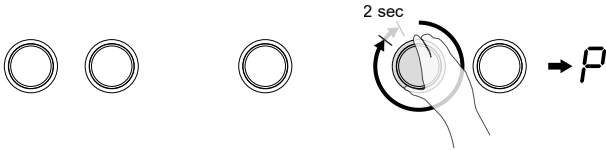
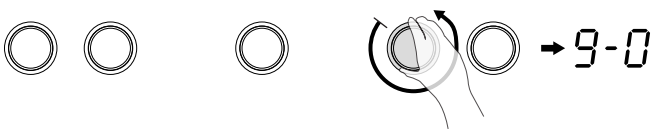


AVERTISSEMENT : Tant que l'indicateur de chaleur résiduelle est affiché, évitez de toucher le(s) foyer(s) concerné(s) et ne posez aucun objet sensible à la chaleur sur la zone de cuisson. Risque de départ d'incendie ou de brûlures !

5.3.4 Fonction Power

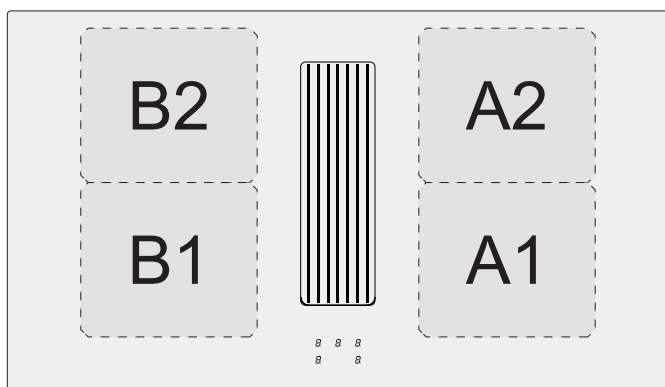
La fonction Power \mathcal{P} permet d'amplifier la puissance de la zone de cuisson sélectionnée. Lorsque cette fonction est activée, les zones de cuisson fonctionnent pendant un maximum de 5 minutes à une puissance nettement supérieure. La fonction Power sert notamment lors de la préparation de pâtes pour porter une grande quantité d'eau à ébullition, par exemple.

Activer/désactiver le Power

Activer le Power	Display
<p>Tournez le bouton rotatif correspondant dans le sens des aiguilles d'une montre jusqu'à la butée et maintenez-le ainsi pendant environ 2 secondes jusqu'à ce qu'un signal sonore se fasse entendre.</p>	\mathcal{P}
	
Désactiver le Power	Display
<p>Tournez le bouton dans le sens inverse des aiguilles d'une montre.</p>	9-0
	

Contrôle de la puissance maximale :

La plaque de cuisson est divisée en deux zones de chauffe distinctes.



Lorsque la limite de puissance est atteinte par un niveau de cuisson élevé ou lors de l'activation de la fonction Power, le système de gestion de la puissance réduit automatiquement le niveau de puissance de la zone de cuisson concernée. L'afficheur de la zone de cuisson concernée se met à clignoter, puis la puissance est automatiquement réduite au niveau maximal possible.

La puissance maximale de chaque zone de cuisson individuelle est de 3000 W. Lorsque les zones de cuisson d'un même groupe de chauffe sont utilisées simultanément, la puissance de 3700 W est répartie sur les deux zones du groupe de chauffe, à savoir A1 et A2, B1 et B2.

Zone de cuisson	en cm	Puissance (W)
A1	24 x 21	Normale : 2100 Power : 3000
A2	24 x 21	
B1	24 x 21	
B2	24 x 21	

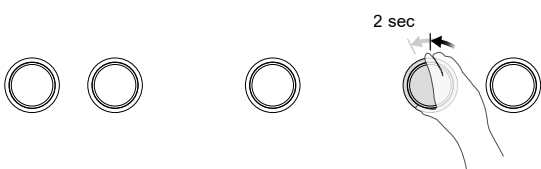
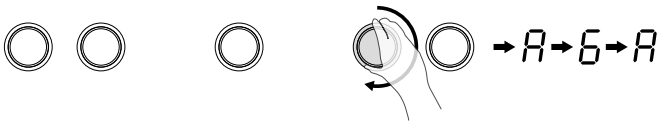
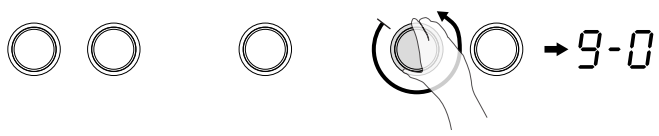
Limite de puissance	Affichage
Zone de cuisson sélectionnée avec fonction Power.	P
Limite de puissance activée	8
[9] est réduit à [8] et clignote.	

Pour utiliser simultanément deux zones de cuisson à puissance maximale, il faut alors combiner deux zones de deux groupes de chauffe différents, soit A1 ou A2 avec B1 ou B2.

5.3.5 Programmation de l'accélérateur de chauffe

Toutes les zones de cuisson sont équipées d'un accélérateur de chauffe. La zone de cuisson fonctionne d'abord un certain temps à puissance maximale. La puissance est ensuite automatiquement réduite au niveau présélectionné.

La cuisson automatique convient aux plats qui sont mis à froid sur une zone de cuisson, qui sont chauffés à grande puissance et qui continuent ensuite de cuire sans devoir surveiller constamment leur cuisson (la cuisson d'une viande pour pot-au-feu ou pour faire du bouillon, par exemple).

Programmation de l'accélérateur de chauffe	
Activation de l'accélérateur de chauffe	Affichage
<p>Tournez le bouton rotatif correspondant dans le sens inverse des aiguilles d'une montre jusqu'à la butée et maintenez-le ainsi pendant environ 2 secondes jusqu'à ce qu'un signal sonore se fasse entendre.</p>	A
	
<p>Tournez ensuite immédiatement le bouton dans le sens inverse vers le niveau de cuisson souhaité.</p>	
	
Désactivation de l'accélérateur de chauffe	Affichage
<p>Tournez le bouton rotatif correspondant complètement dans le sens inverse des aiguilles d'une montre ou tournez à gauche jusqu'au niveau de cuisson souhaité.</p>	9-0
	

La cuisson automatique se déroule selon la programmation. Après un certain temps (voir tableau), le processus de cuisson se poursuit au niveau de cuisson. Le symbole A s'éteint.

Tableau accélérateur de chauffe

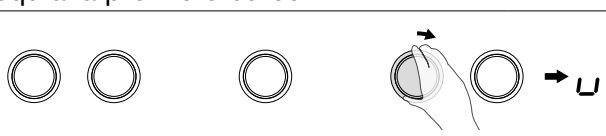




Niveau de cuisson sélectionné	Accélérateur de chauffe Temps (min:sec)
1	0:40
2	01:12
3	02:00
4	02:56
5	04:16
6	07:12
7	02:00
8	03:12
9	--:--

5.3.6 Fonction de maintien au chaud

Cette fonction permet d'atteindre et de conserver automatiquement une température de 42°C.

Vous évitez ainsi que des liquides ne débordent ou que les mets n'attachent au fond du récipient de cuisson.

Activation et désactivation de la fonction de maintien au chaud



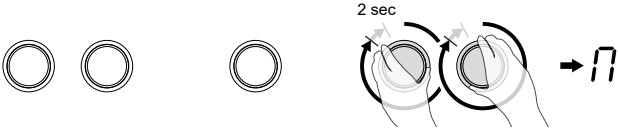
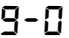

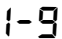


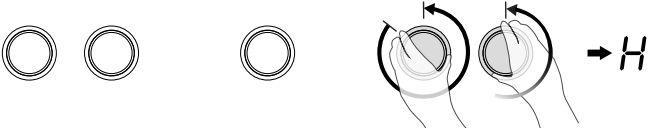
Activation	Affichage
Tournez le bouton rotatif correspondant dans le sens des aiguilles d'une montre jusqu'à la première butée.	U
	
Désactivation	Affichage
Tournez le bouton rotatif correspondant dans le sens inverse des aiguilles d'une montre jusqu'à ce que l'indicateur de fonctionnement affiche un  ou un H ¹ ou tournez-le dans le sens des aiguilles d'une montre pour sélectionner le niveau de cuisson souhaité.	 H 1-9
	0 H
ou	
	4

La durée maximale du maintien au chaud est de 2 heures.

1 H = « Hot » (chaud)

5.3.7 Zone flexible

Cette fonction permet de combiner les deux zones de cuisson de gauche et de droite en deux grandes zones modulables. Cette fonction peut être enclenchée manuellement lorsqu'un récipient de grande taille est posé sur la surface de cuisson.

Zone flexible	
Activer manuellement	Affichage
<p>Tournez en même temps les boutons rotatifs des zones de cuisson avant et arrière (A1 + A2 ou B1 + B2) vers la droite jusqu'à la butée et maintenez-les ainsi pendant environ 2 secondes jusqu'à ce qu'un signal sonore se fasse entendre.</p> <p>La fonction Zone flexible est activée, le symbole  apparaît. Elle est commandée avec les boutons de la zone de cuisson avant.</p>	
	
Réduire la puissance	Affichage
<p>Utilisez les boutons de la zone de cuisson avant. Tournez ce bouton rotatif vers la gauche jusqu'à la puissance souhaitée.</p>	
	
Augmenter la puissance	Affichage
<p>Utilisez les boutons de la zone de cuisson avant pour régler la température et la cuisson. Tournez ce bouton rotatif vers la droite jusqu'à la puissance souhaitée.</p>	
	
Désactiver la Zone flexible	Affichage
<p>Tournez en même temps les boutons rotatifs des zones de cuisson avant et arrière (A1 + A2 ou B1 + B2) dans le sens inverse des aiguilles d'une montre jusqu'à ce que l'indicateur de fonctionnement affiche un H¹.</p>	
	

1 H = hot (chaud)

5.3.8 Sécurité des enfants

La fonction de sécurité des enfants a pour but d'éviter que des enfants puissent allumer accidentellement ou volontairement la table de cuisson à induction.

Cette sécurité bloque pour cela les commandes.



La fonction de sécurité des enfants ne peut être activée que lorsque toutes les zones de cuisson et le ventilateur sont éteints.

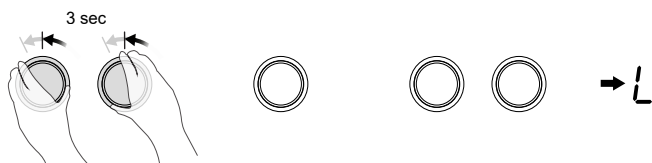
Sécurité des enfants

Activation

Affichage

- Éteignez d'abord toutes les zones de cuisson et l'aspiration.
- Tournez ensuite en même temps les deux boutons de gauche des zones de cuisson avant et arrière gauche vers la gauche jusqu'à la butée et maintenez-les ainsi pendant environ 3 secondes.
- Un [L] apparaît dans les affichages des niveaux de cuisson pour indiquer que la fonction de sécurité des enfants est activée ; les commandes sont maintenant bloquées.

L



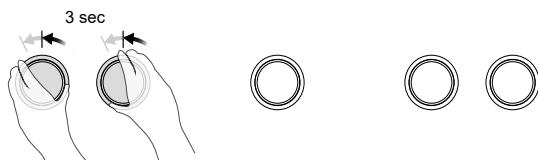
Désactivation

Affichage

Tournez à nouveau en même temps les deux boutons de gauche des zones de cuisson avant et arrière gauche vers la gauche jusqu'à la butée et maintenez-les ainsi pendant environ 3 secondes pour désactiver à nouveau la fonction de sécurité des enfants.

la LED s'éteint

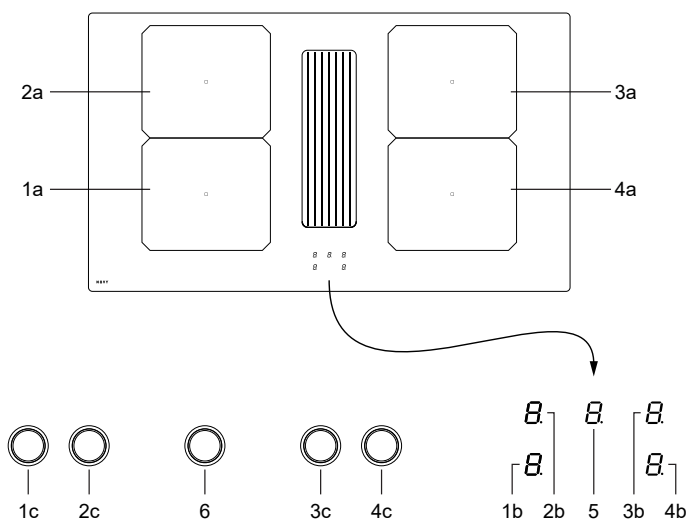
Le [L] disparaît.



Si la fonction de sécurité des enfants est activée, elle sera à nouveau désactivée en cas de panne de courant.

6 ASPIRATION

6.1 Panneau de commande



Commande de l'aspiration

1a	Zone de cuisson avant gauche
2a	Zone de cuisson arrière gauche
3a	Zone de cuisson arrière droite
4a	Zone de cuisson arrière droite
1b	Indication zone de cuisson avant gauche
2b	Indication zone de cuisson arrière gauche
3b	Indication zone de cuisson arrière droite
4b	Indication zone de cuisson avant droite
1c	Bouton rotatif zone de cuisson avant gauche
2c	Bouton rotatif zone de cuisson arrière gauche
3c	Bouton rotatif zone de cuisson arrière droite
4c	Bouton rotatif zone de cuisson avant droite
5	Indication aspiration
6	Bouton rotatif aspiration


6.2 Commande par bouton rotatif


L'appareil est commandé par des boutons rotatifs situés sur le panneau avant de la cuisine.

Les boutons rotatifs sont progressifs et peuvent être tournés tant vers la droite que vers la gauche.

Plusieurs fonctions sont activées en tournant à ces boutons. Cette activation est indiquée par un voyant lumineux, un affichage et/ou un signal sonore.

En tournant un ou plusieurs boutons durant plus longtemps ou en même temps (en tournant, par exemple, les boutons de la fonction de puissance Power), la fonction n'est pas activée.

Le symbole  clignote alors et l'appareil s'éteint après quelques secondes.

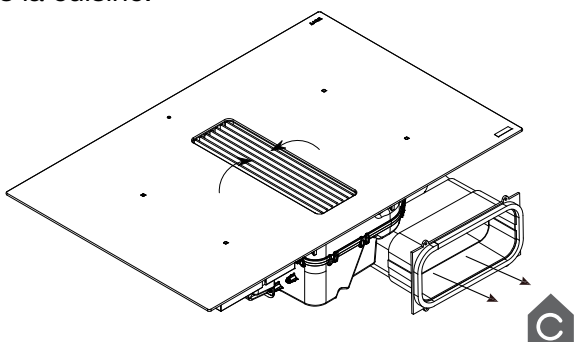
Pour faire disparaître le symbole , tournez le même bouton ou éteignez et rallumez la plaque de cuisson.

6.3 Modes d'utilisation

Cet appareil peut être utilisé en mode recyclage (paramètre par défaut à la livraison) ou en mode extraction.

6.3.1 Mode recyclage (paramètre par défaut)

L'air aspiré est tout d'abord assaini à l'aide des filtres à graisses. Les odeurs sont ensuite filtrées à l'aide du filtre de recyclage avant que l'air ne soit refoulé dans la cuisine.



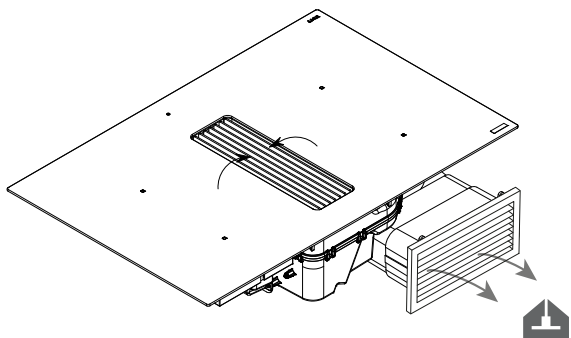
Assurer une ventilation adéquate dans la cuisine pour une efficacité optimale du système de recyclage.

6.3.2 Mode extraction



Pour modifier le mode recyclage en mode extraction, consultez les explications dans le manuel d'installation.

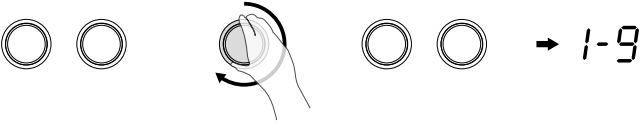
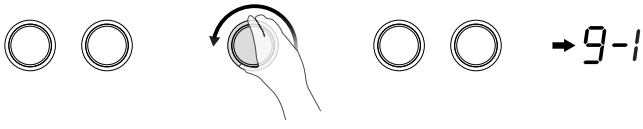
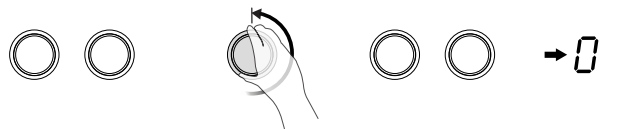
L'air aspiré est d'abord nettoyé à travers les filtres à graisses avant d'être rejeté à l'extérieur. Pour ce faire, on peut utiliser des gaines connectées entre l'appareil et une grille d'évacuation murale.



Assurez-vous que l'arrivée d'air est suffisante dans la cuisine, pour une efficacité optimale du système.

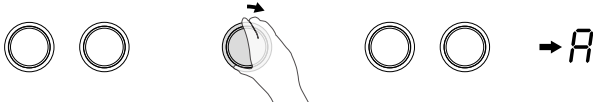


6.4 Commande de l'aspiration

6.4.1 Mise en marche et arrêt

Aspiration	
Activer/Augmenter la puissance d'aspiration	Affichage
Tournez le bouton de l'aspiration vers la droite pour le niveau de puissance souhaité.	1-9
	→ 1-9
Réduire la puissance d'aspiration	Affichage
Tournez le bouton de l'aspiration vers la gauche pour le niveau de puissance souhaité.	9-1
	→ 9-1
Arrêter l'aspiration	Affichage
Tournez le bouton de l'aspiration entièrement vers la gauche.	0
	→ 0

6.4.2 Aspiration automatique

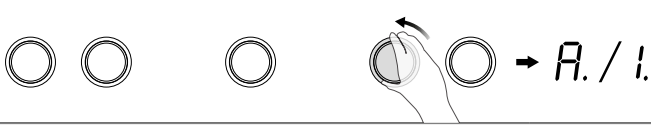

Cette fonction ajuste automatiquement la puissance d'aspiration en fonction de la puissance utilisée par la ou les zones de cuisson. Si cette fonction est active lors de l'arrêt de l'appareil, elle sera automatiquement réactivée lorsque l'appareil sera rallumé.

Activer l'aspiration automatique	Affichage
Tournez le bouton de l'aspiration vers la droite jusqu'à ce que [<i>A</i>] apparaisse sur l'écran.	<i>A</i>
	→ <i>A</i>
Désactiver l'aspiration automatique	Affichage
Tournez le bouton de l'aspiration vers la gauche pour éteindre l'aspiration ou tournez-le vers la droite pour obtenir le niveau de ventilation souhaité.	0
	→ 0
ou	
	→ 1-9

6.4.3 Fonction d'arrêt différé automatique

L'appareil est muni d'une fonction d'arrêt différé automatique.

La vitesse 1. ou, en mode automatique, *A*, s'affiche avec un point qui clignote.

Activer la fonction d'arrêt différé	Affichage
Éteignez toutes les zones de cuisson en tournant tous les boutons vers la gauche.	<i>A.</i> ou 1.
	→ <i>A.</i> / 1.
Désactiver la fonction d'arrêt différé	Affichage
Tournez le bouton de l'aspiration vers la gauche.	0
	→ 0

Fonction d'arrêt différé mode recyclage (paramètre par défaut)

Cette fonction s'enclenche lorsque la taque de cuisson cesse d'être utilisée. À cette occasion, la hotte absorbe pendant une durée déterminée les dernières vapeurs de cuisson de la cuisine, avec une faible puissance d'aspiration. En mode de recyclage, les filtres sont séchés et la fonction d'arrêt différé est réglée par défaut sur 30 minutes. Il est recommandé de laisser toujours cette fonction s'effectuer complètement. À la fin de la temporisation, l'aspiration s'éteint automatiquement.

La fonction d'arrêt différé ne peut pas être désactivée manuellement.

Fonction d'arrêt différé mode extraction


Cette fonction s'enclenche lorsque la taque de cuisson cesse d'être utilisée. À cette occasion, la hotte absorbe pendant une durée déterminée les dernières vapeurs de cuisson de la cuisine, avec une faible puissance d'aspiration. En mode d'extraction, la temporisation après utilisation est réglée par défaut sur 10 minutes. Il est recommandé de laisser toujours cette fonction s'effectuer complètement. À la fin de la temporisation, l'aspiration s'éteint automatiquement.

La fonction d'arrêt différé ne peut pas être désactivée manuellement.


7 INDICATEURS DE NETTOYAGE

7.1 Indicateur de maintenance du filtre à graisses

Il est recommandé de nettoyer le filtre à graisses après 20 heures de cuisson. Cette indication est donnée par l'appareil lui-même.

Après 20 heures de cuisson, un [] clignotant apparaît sur l'écran de l'aspiration.


Filtre à graisses

Réinitialisation de l'indication du filtre à graisses	Affichage
Tournez le bouton rotatif de commande de l'aspiration pendant environ 3 secondes vers la gauche.	




Suivez les instructions de nettoyage décrites au chapitre 9 *Nettoyage et entretien*.

7.2 Indicateur de remplacement du filtre à charbon monoblock (mode recyclage)

Il est recommandé de nettoyer le filtre à charbon monoblock après 450 heures de cuisson. Cette indication est donnée par l'appareil lui-même. Après 450 heures de cuisson, un [] clignotant apparaît sur l'écran de l'aspiration.

Filtre à charbon monoblock

Réinitialisation de l'indication du filtre à charbon	Affichage
Tournez le bouton rotatif de commande de l'aspiration pendant environ 3 secondes vers la gauche.	



Suivez les instructions de remplacement décrites au chapitre 9. *Nettoyage et entretien*.

8 CONSEILS DE CUISSON

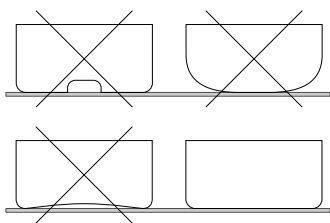
Qualité des poêles et casseroles

Poêles et casseroles adaptées : acier, acier émaillé, fonte, inox avec fond magnétique, aluminium avec fond magnétique ($\pm 100\text{mm}$ min). Récipients non adaptés : aluminium et inox sans fond magnétique, cuivre, laiton, céramique et porcelaine. Les fabricants indiquent généralement si leurs produits sont compatibles avec la cuisson par induction.

Pour vous assurer que vos récipients sont compatibles :

- Versez un peu d'eau dans un récipient et posez-le sur une zone de cuisson à induction au niveau 9. L'eau doit commencer à chauffer au bout de quelques secondes seulement.
- Posez un aimant contre le fond du récipient. Si le récipient est compatible, l'aimant doit rester en place.

Certains récipients de cuisson émettent un ronflement lorsqu'ils sont posés sur un foyer à induction. Cela n'indique en aucun cas une panne de l'appareil et n'a aucune incidence sur son bon fonctionnement. Ce bruit diminuera lorsque vous changerez le niveau de puissance.



Soulevez les récipients pour les déplacer afin d'éviter l'apparition de tâches et de rayures par frottement.

- Couvrez autant que possible vos récipients pendant la cuisson.

Dimensions des récipients

Les zones de cuisson s'adaptent dans une certaine mesure automatiquement au diamètre du récipient. Le fond du récipient doit toutefois avoir un diamètre minimal ($\pm 9\text{cm}$) en fonction du diamètre de la zone de cuisson choisie. Posez le récipient bien au milieu de la zone de cuisson afin d'obtenir un rendement optimal de votre plaque de cuisson. Le fond du récipient doit autant que possible couvrir la zone de cuisson. Si le diamètre du récipient est bien plus important que celui de la zone, vous ne pourrez pas obtenir une cuisson optimale.

La surface du récipient qui se trouve directement au-dessus de la bobine d'induction génère la chaleur. La chaleur est transmise à la surface restante qui ne se trouve pas sur la bobine d'induction par les couches de matériaux du récipient.

C'est pourquoi si le récipient est beaucoup plus large que la zone de cuisson, il est recommandé de chauffer à une puissance légèrement inférieure de façon à favoriser une meilleure répartition de la chaleur.

Exemples de réglage de niveau de puissance

(Les valeurs mentionnées ci-dessous le sont à titre indicatif uniquement.)

Application		Affichage
Faire fondre Réchauffer	– Sauces, beurre, chocolat, gélatine – Plats préparés	1-2
Faire monter Décongeler	– Riz, pudding et plats préparés – Légumes, poisson, produits surgelés	2-3
Vapeur	– Légumes, poisson, viande	3-4
Eau	– Pommes de terres cuites, soupe, pâtes – Légumes frais	4-5
Cuire à feu doux	– Viande, foie, œufs, saucisses – Goulache, roulade, boudin	6-7
Cuire Rôtir	– Pommes de terre, beignets, gâteaux plats	7-8
Rôtir Porter à température de cuisson	– Steaks, omelettes – Eau	9
Cuire	– Porter de grandes quantités d'eau à ébullition	P

9 NETTOYAGE ET ENTRETIEN



Suivez toutes les instructions décrites dans la section « Utilisation de l'appareil » et dans le livret séparé « Consignes de sécurité » fourni avec l'appareil et indiqué sur le site web www.novy.com.



Avant de procéder au nettoyage, veillez à ce que la plaque de cuisson soit complètement hors tension et la surface vitrée des zones de cuisson suffisamment refroidie.



Suivez les consignes de nettoyage ci-dessous pour une durée de vie prolongée et un fonctionnement optimal de l'appareil.

9.1 Entretien de la plaque de cuisson



Laissez d'abord refroidir l'appareil pour éviter tout risque de brûlure.



N'utilisez en aucun cas d'appareil fonctionnant avec de la vapeur ou de la pression.



N'utilisez pas d'objets susceptibles de détériorer la surface vitrocéramique (éponge abrasive, solution abrasive et produits de nettoyage agressifs).

Les parties laquées des boutons rotatifs

Les boutons rotatifs peuvent être nettoyés avec un chiffon humide et un détergent doux.

Les boutons rotatifs ne conviennent pas au nettoyage dans le lave-vaisselle et ne peuvent pas être démontés pour être nettoyés.

Nettoyage de la surface vitrée de la plaque de cuisson

Essuyez la surface à l'aide d'un chiffon humide ou d'une éponge éventuellement imbibée d'un peu de détergent (de préférence après chaque utilisation). Séchez ensuite la plaque de cuisson en essuyant avec un chiffon sec ou un essuie-tout en papier. Les chiffons que vous utilisez doivent être propres afin de prévenir des éraflures de la surface.

Taches tenaces

Taches tenaces et incrustées (taches de tartre, taches nacrées) sont à éliminer quand la plaque est encore tiède. Utilisez des produits de nettoyage courants selon la méthode habituelle. Si cela ne suffit pas, vous pouvez prendre un produit de nettoyage spécifique pour vitrocéramique (p. ex. Vitroclen).

Aliments brûlés : d'abord faire tremper à l'aide d'un chiffon mouillé, puis éliminer les résidus à l'aide d'une raclette spéciale pour plaques de cuisson céramiques. Nettoyez ensuite la plaque de cuisson comme décrit au point « Nettoyage de la plaque de cuisson en verre ».

Sucre brûlé et plastique fondu : éliminer directement – lorsque la plaque est encore chaude – à l'aide d'une raclette spéciale pour surfaces vitrées. Nettoyez ensuite la plaque de cuisson comme décrit au point « Nettoyage de la plaque de cuisson en verre ». Les grains de sable qui peuvent se retrouver sur la plaque de cuisson lorsque vous épluchez des pommes de terre ou lavez une salade risquent de provoquer des rayures lorsque vous faites glisser des récipients sur la plaque. Assurez-vous qu'il ne reste aucun grain de sable sur la surface.

Les décolorations de la plaque de cuisson n'affectent aucunement le fonctionnement et la solidité de la vitrocéramique. Il ne s'agit pas d'une détérioration de la plaque de cuisson, mais en l'occurrence de résidus qui n'ont pas été ôtés et se sont par conséquent incrustés dans la plaque.

Les taches brillantes proviennent d'une usure du fond du récipient, en particulier si vous utilisez une batterie de cuisine à fond en aluminium ou des produits de nettoyage inadéquats. Elles sont difficiles à éliminer avec les produits de nettoyage courants. Il faudra éventuellement répéter le nettoyage à plusieurs reprises.

Les produits de nettoyage agressifs et le frottement des fonds de récipients peuvent au fil du temps avoir un effet abrasif sur la surface vitrée et provoquer l'apparition de taches foncées.

Évitez d'utiliser la plaque de cuisson comme plan de travail ou d'y poser des objets inappropriés.

Les casseroles et poêles doivent être soulevées et non glissées sur la surface vitrée.

9.2 Entretien de l'aspiration

9.2.1 Dépose de la grille d'entrée

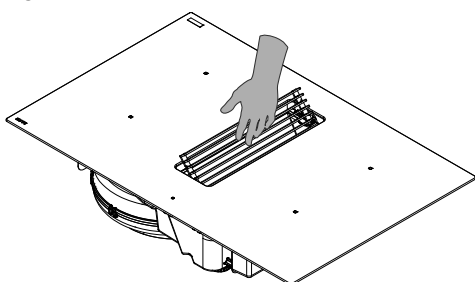


N'utilisez pas d'objets susceptibles d'endommager la grille d'entrée, tels que des éponges abrasives, des produits à récurer ou des produits de nettoyage agressifs.



Avant de retirer des composants de l'aspiration, éteignez complètement la taque de cuisson en désactivant l'arrêt différé.

- Appuyez à droite sur la grille d'entrée pour qu'elle s'incline.



- Saisissez la grille d'entrée et posez-la en toute sécurité sur le plan de travail de cuisine.



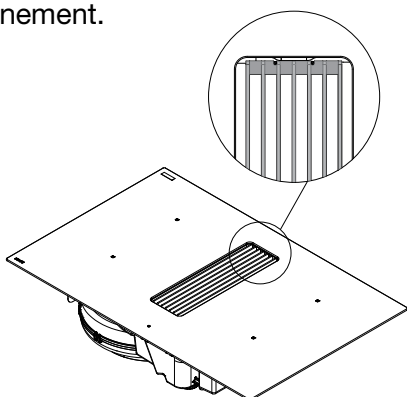
Ne posez pas la grille d'entrée sur la vitre de la taque de cuisson, pour éviter de la rayer. Ne posez pas la grille d'entrée sur une taque de cuisson allumée, pour éviter un échauffement.

9.2.2 Remise en place de la grille d'entrée



Assurez-vous que le filtre à charbon monoblock et le filtre à graisses sont d'abord placés dans l'appareil avant de remettre en place la grille d'entrée.

- Saisissez la grille d'entrée et placez-la au centre de l'ouverture d'aspiration à l'aide des ergots de positionnement.

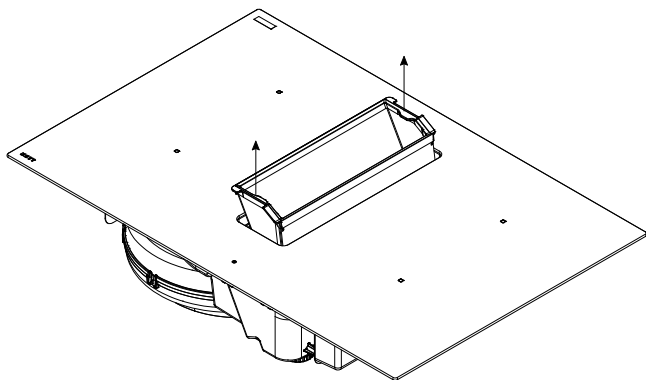


9.2.3 Nettoyage du filtre à graisses

Le moment où le filtre à graisses doit être nettoyé est signalé par l'indicateur de nettoyage du filtre à graisses (voir 7.1).

Accès au filtre à graisses

- Enlevez la grille d'entrée (voir 9.2.1).
- Tenez le filtre à graisses par les poignées et soulevez-le pour le sortir de l'orifice d'aspiration.



Nettoyage du filtre à graisses

Le filtre métallique peut être lavé à la main ou au lave-vaisselle. Nous conseillons de le nettoyer à la main.

Nettoyage du filtre à la main :

- Plongez le filtre dans une solution d'eau bouillante à laquelle a été ajouté un détergent dégraissant.
- N'utilisez pas de détergents agressifs, contenant de l'acide ou fortement alcalins.
- Utilisez une brosse pour le nettoyage.
- Rincez ensuite le filtre à l'eau chaude sous le robinet puis le laisser égoutter.

Nettoyage du filtre au lave-vaisselle :

- Utilisez un produit lave-vaisselle classique.
- Ne mettez pas les filtres saturés en graisses avec de la vaisselle dans le lave-vaisselle.
- Choisissez un programme à basse température (maximum 65°C).
- Laissez d'abord égoutter le filtre après l'avoir nettoyé.



AVERTISSEMENT : Lors du nettoyage au lave-vaisselle, le filtre peut se décolorer à cause de la teneur en sel. Cette décoloration n'affecte en rien le fonctionnement du filtre.



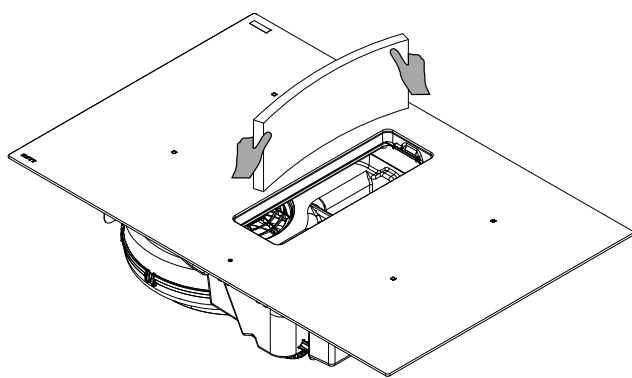
AVERTISSEMENT : Si les instructions ci-dessus ne sont pas respectées, il existe un risque d'incendie dû à un encrassement excessif.

Après nettoyage

- Remettez en place le filtre à graisses dans l'orifice d'aspiration dans le bon sens, en utilisant les poignées.
- Remettez en place la grille d'entrée dans l'orifice d'aspiration.
- Réinitialisez l'indicateur du filtre à graisses (voir 7.1).

9.2.4 Remplacement du filtre à charbon monoblock (mode recyclage)

- Enlevez la grille d'entrée (voir 9.2.1).
- Enlevez le filtre à graisses (voir 9.2.3).
- Saisissez le filtre à charbon monoblock et faites-le basculer vers l'avant.
- Repliez les deux coins et retirez le filtre à charbon monoblock de l'ouverture d'aspiration.



Après remplacement

- Repliez les coins du filtre à charbon monoblock neuf et placez-le dans le cadre à travers l'ouverture d'aspiration.
- Pressez fermement le filtre contre le cadre.
- Remettez en place le filtre à graisses dans l'orifice d'aspiration dans le bon sens, en utilisant les poignées.
- Remettez en place la grille d'entrée dans l'orifice d'aspiration.
- Réinitialisez l'indicateur remplacement du filtre à charbon monoblock (voir 7.2).

10 RÉSOUDRE DES PETITES PANNES

10.1 Messages sur la plaque de cuisson

Code	
U	<ul style="list-style-type: none"> – Il n’y a pas de récipient sur la zone de cuisson. – Le récipient n’est pas adapté à la cuisson par induction. – Le diamètre du fond du récipient est trop petit par rapport à la zone de cuisson.
U	Voir le § 5.3.9 Fonction de maintien au chaud
E	<ul style="list-style-type: none"> – Le système électronique est déverrouillé. – Débranchez puis rebranchez la plaque de cuisson. – Appelez le service après-vente.
r (Er03)	Les commandes sont couvertes par un objet ou un liquide. Le symbole disparaît dès que les touches sont libérées ou nettoyées.
E2	La plaque de cuisson est trop chaude. Laissez-la refroidir. Vous pourrez la rallumer ensuite.
E8	L’arrivée d’air du ventilateur est obstruée. Libérez-la.
U400	La plaque de cuisson n’est pas correctement raccordée au réseau électrique. Vérifiez le raccordement.
(Er47)	Problème dans le système BUS interne de l’appareil.

Si l’un de ces messages d’erreur persiste, veuillez contacter le service après-vente.

La plaque ou une zone de cuisson ne fonctionne pas :

- La plaque de cuisson n’est pas correctement raccordée au réseau électrique.
- Le fusible de sécurité a sauté.
- Vérifiez si le verrouillage est activé.
- Les touches sensibles ont été éclaboussées par de l’eau ou de la graisse.
- Un objet est posé sur les touches sensibles.

Une zone ou toutes les zones ont arrêté de fonctionner :

- La sécurité s’est enclenchée.
- Elle s’enclenche lorsque vous oubliez d’éteindre une zone de cuisson.
- Elle s’enclenche également lorsqu’une ou plusieurs

touches sensibles sont couvertes.

- Un récipient et vide et son fond est surchauffé.
- La plaque de cuisson est également équipée d'un dispositif de réduction automatique de la puissance et d'un dispositif d'arrêt automatique en cas de surchauffe.

Le ventilateur continue de fonctionner une fois la plaque de cuisson éteinte :

- Cela n'est pas une défaillance, le ventilateur protège l'électronique.
- Le ventilateur s'arrêtera tout seul.

Les commandes de cuisson automatiques ne fonctionnent pas :

- La zone de cuisson est encore chaude [H].
- La puissance de cuisson est à son niveau maximal [9].
- Le niveau de puissance a été sélectionné à l'aide de la touche [-].

10.2 Messages sur l'aspiration

La hotte n'aspire pas bien. Que peut causer ce problème ?

- Vérifiez que le filtre à charbon monoblock et le filtre à graisses ainsi que la grille d'entrée sont correctement positionnés
- Vérifiez le filtre à graisses. Respectez l'indication de nettoyage. Le filtre doit être nettoyé en moyenne une fois toutes les 2 semaines pour garantir le bon fonctionnement du système d'aspiration.
- Vérifiez l'aération de l'habitation. Dès sa mise en service, la hotte doit être alimentée en air frais. Pour ce faire, ouvrez les grilles placées dans les fenêtres ou ouvrez une fenêtre.

10.3 Service



Panne : En cas de panne, n'hésitez pas à contacter notre service après-vente : www.novy.com/contact.

Sélectionnez votre pays.

Afin de faciliter le traitement de votre demande, il est indispensable que le service après-vente connaisse la référence de votre appareil. Vous trouverez ces informations sur la plaque signalétique qui figure au-dessous de l'appareil.


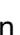
RÉCAPITULATIF DES FONCTIONS NOVY EASY PRESTIGE



Indication

-  Affichage et touche de sélection de zone
-  Touche de fonction de maintien au chaud



Commande de la plaque de cuisson



Mise en marche/arrêt de la plaque de cuisson

MARCHE - Sélectionnez la zone en tournant le bouton rotatif correspondant vers la droite. L'indication de fonctionnement de la zone de cuisson correspondante s'allume [-].


ARRÊT – Tournez le bouton rotatif vers la gauche jusqu'à ce que l'indication de fonctionnement affiche un  ou H [/H].



Réglage de la puissance

PLUS – Utilisez les boutons de la zone de cuisson avant pour régler la température et la cuisson. Tournez ce bouton rotatif vers la droite jusqu'à la puissance souhaitée [-].

Moins – Utilisez les boutons de la zone de cuisson avant. Tournez ce bouton rotatif vers la gauche jusqu'à la puissance souhaitée [-].

Activer/désactiver le Power



MARCHE – Tournez le bouton rotatif correspondant dans le sens des aiguilles d'une montre jusqu'à la butée et maintenez-le ainsi pendant environ 2 secondes jusqu'à ce qu'un signal sonore se fasse entendre [].

ARRÊT – Tournez le bouton dans le sens inverse des aiguilles d'une montre [-].

Limite de puissance activée

[] est réduit à [] et clignote [].

Programmation de l'accélérateur de chauffe

MARCHE – Tournez le bouton rotatif correspondant dans le sens inverse des aiguilles d'une montre jusqu'à la butée et maintenez-le ainsi pendant environ 2 secondes jusqu'à ce qu'un signal sonore se fasse entendre [A] et ensuite tournez immédiatement le bouton dans le sens inverse vers le niveau de cuisson souhaité [-].

ARRÊT – Tournez le bouton rotatif correspondant complètement dans le sens inverse des aiguilles d'une montre ou tournez à gauche jusqu'au niveau de cuisson souhaité [9-0].

Fonction de maintien au chaud

MARCHE – Tournez le bouton rotatif correspondant dans le sens des aiguilles d'une montre jusqu'à la première butée [L].

ARRÊT – Tournez le bouton rotatif correspondant dans le sens inverse des aiguilles d'une montre jusqu'à ce que l'indicateur de fonctionnement affiche un 0 ou un H [0/H] ou tournez-le dans le sens des aiguilles d'une montre pour sélectionner le niveau de cuisson souhaité [1-9].

Zone flexible manuelle

MARCHE – Tournez en même temps les boutons rotatifs des zones de cuisson avant et arrière (A1 + A2 ou B1 + B2) vers la droite jusqu'à la butée et maintenez-les ainsi pendant environ 2 secondes jusqu'à ce qu'un signal sonore se fasse entendre [7].

ARRÊT – Tournez en même temps les boutons rotatifs des zones de cuisson avant et arrière (A1 + A2 ou B1 + B2) dans le sens inverse des aiguilles d'une montre jusqu'à ce que l'indicateur de fonctionnement affiche un [H].

Commande de l'aspiration

Réglage de puissance de l'aspiration

PLUS – Tournez le bouton de l'aspiration vers la droite pour le niveau de puissance souhaité [1-9].

MOINS – Tournez le bouton de l'aspiration vers la gauche pour le niveau de puissance souhaité [9-1].

Réglage de puissance automatique de l'aspiration

MARCHE – Tournez le bouton de l'aspiration vers la droite jusqu'à ce que [R] apparaisse sur l'écran.

ARRÊT – Tournez le bouton de l'aspiration vers la gauche pour éteindre l'aspiration [0] ou tournez-le vers la droite pour obtenir le niveau de ventilation souhaité [1-9].

INHALT

1	ALLGEMEINE INFORMATIONEN	77
2	UMWELTSCHUTZ UND RECYCLING	78
2.1	Verpackungsmaterial	78
2.2	Entsorgung des Altgeräts	78
2.3	Tipps zur Reduzierung des Energieverbrauchs und zur Verbesserung der Effizienz	78
3	VERWENDUNG DES GERÄTS	80
3.1	Erste Verwendung des Geräts	80
3.2	Maßnahmen zum Schutz vor Beschädigung	80
4	BESCHREIBUNG DES GERÄTS	81
4.1	Prinzip der Induktion	81
4.2	Technische Eigenschaften des Induktionskochfelds	82
4.3	Geräusche beim Kochen mit Induktion	82
4.4	Allgemeine Übersicht	83
5	INDUKTIONSKOCHFELD	84
5.1	Bedienung	84
5.2	Bedienung mit Drehknopf	84
5.3	Bedienung des Kochfelds	85
5.3.1	Ein- und Ausschalten	85
5.3.2	Topferkennung	86
5.3.3	Restwärme-Anzeige	86
5.3.4	Power-Funktion	87
5.3.5	Programmieren der Ankochautomatik	89
5.3.6	Warmhaltefunktion	90
5.3.7	Flexzone	91
5.3.8	Kindersicherung	92
6	BEDIENUNG DER ABSAUGUNG	93
6.1	Bedienung	93
6.2	Bedienung mit Drehknopf	94
6.3	Verwendungsmodi	95
6.3.1	Umluftmodus (StandardEinstellung)	95
6.3.2	Abluftmodus	95
6.4	Bedienung der Absaugung	96
6.4.1	Ein- und Ausschalten	96
6.4.2	Automatische Absaugung	97
6.4.3	Automatische Nachlauffunktion	97

7	REINIGUNGSANZEIGEN	99
7.1	Reinigungsanzeige Fettfilter	99
7.2	Austauschanzeige monoblock Umluftfilter (Umluftmodus)	99
8	EMPFEHLUNGEN	100
9	REINIGUNG UND PFLEGE	102
9.1	Pflege des Kochfelds	102
	Lackierte Teile der Drehknöpfe	102
9.2	Pflege des Dunstabzugs	104
	9.2.1 Einlassgitter entnehmen	104
	9.2.2 Einlassgitter wieder einsetzen	104
	9.2.3 Reinigung des Fettfilters	105
	9.2.4 Austausch des monoblock Umluftfilters (Umluftmodus)	106
10	BEHEBEN KLEINERER STÖRUNGEN	107
10.1	Meldungen auf dem Kochfeld	107
10.2	Meldungen in Bezug auf den Dunstabzug	108
10.3	Kundendienst	108
	ÜBERSICHT ÜBER DIE FUNKTIONE NOVY EASY PRESTIGE	109



1 ALLGEMEINE INFORMATIONEN

Lesen Sie die Sicherheitshinweise, die Montageanleitung und die Bedienungsanleitung vor der Installation und der Inbetriebnahme sorgfältig durch.

Die Sicherheitshinweise finden Sie in einer separaten Broschüre, die zum Lieferumfang Ihres Novy Gerätes gehört. Sie können die Sicherheitshinweise auch auf unserer Website www.novy.com finden.

Beachten Sie die Sicherheitshinweise, die Montageanleitung und die Bedienungsanleitung, um Verletzungen und Beschädigung des Gerätes zu vermeiden.

Die Anleitung enthält einige Symbole, deren Bedeutung im Folgenden erläutert wird.

Symbol	Bedeutung	
	Anzeige	Erläuterung einer Anzeige auf dem Gerät.
	Info/ Warnhinweis	Dieses Symbol weist auf einen wichtigen Tipp oder eine gefährliche Situation hin.

2 UMWELTSCHUTZ UND RECYCLING

2.1 Verpackungsmaterial

Dieses Gerät ist durch seine Verpackung gegen Transportschäden geschützt. Die Materialien sind nicht umweltschädlich und können recycelt werden. Entsorgen Sie die Verpackung auf umweltfreundliche Weise.

2.2 Entsorgung des Altgeräts

Auch Ihr altes Gerät enthält viele Materialien, die recycelt werden können.



Daher sollten gebrauchte Geräte vom übrigen Abfall getrennt werden. Das durch Ihren Hersteller organisierte Recycling von Geräten erfolgt unter optimalen Bedingungen und gemäß der europäischen Richtlinie 2012/19/EU über Elektro- und Elektronikaltgeräte. Erkundigen Sie sich bei Ihrer Gemeinde oder Ihrem Händler nach der nächsten Sammelstelle für Altgeräte. Bewahren Sie Altgeräte außerhalb der Reichweite von Kindern auf.

2.3 Tipps zur Reduzierung des Energieverbrauchs und zur Verbesserung der Effizienz

Ihr neues Gerät ist außergewöhnlich effizient und energiesparend. Mit den folgenden Tipps können Sie Ihr Gerät sogar noch energiesparsamer und effizienter nutzen.

- Wählen Sie eine Kochzone, die der Größe des Topfes/der Pfanne entspricht. Der Boden von Töpfen/Pfannen sollte die Kochzone möglichst vollständig bedecken.
- Töpfe/Pfannen sollten sich immer in der Mitte der Kochzone befinden.
- Verwenden Sie Kochgeschirr mit einem Durchmesser, der dem der Kochzone entspricht.
- Setzen Sie den Deckel auf Töpfe/Pfannen. So wird das unnötige Entweichen von Hitze und die Entstehung von Kochdünsten und Kondensation vermieden.
- Verwenden Sie Töpfe/Pfannen mit ebenem Boden. Töpfe/Pfannen mit nicht ebenem Boden verbrauchen mehr Energie.

- Verwenden Sie Kochgeschirr, dessen Größe der Menge der zuzubereitenden Lebensmittel entspricht. Kleine Töpfe/Pfannen brauchen weniger Energie als große, nicht ganz volle.
- Verwenden Sie so wenig Wasser wie möglich. Je mehr Wasser sich im Topf befindet, desto mehr Energie ist zum Erhitzen nötig.
- Nach dem Kochen oder Braten sollten Sie so bald wie möglich auf geringere Hitze zurückstellen, um den Energieverbrauch und die Entstehung von Dämpfen zu verringern.
- Positionieren Sie Ihr Kochgeschirr so, dass aufsteigende Dämpfe die Abzugsfläche des Gebläselüfters erreichen
- Schalten Sie den Gebläselüfter des Geräts auf die geringste Drehzahlstufe, wenn Sie mit dem Kochen beginnen, um Feuchtigkeit zu regulieren und Kochgerüche zu beseitigen.
- Schalten Sie erst dann auf eine höhere Stufe, wenn mehr Kochdämpfe entstehen.
- Verwenden Sie die höchste Stufe nur, wenn dies unbedingt notwendig ist.
- Bei starker Entstehung von Kochdämpfen sollten Sie rechtzeitig auf eine höhere Drehzahlstufe schalten. Dies ist effizienter, als zu versuchen, Dampf aufzufangen, der sich bereits in der Küche ausgebreitet hat, indem das Gerät lange Zeit laufen gelassen wird.
- Verwenden Sie den Verzögerungsmodus, falls das Gerät damit ausgestattet ist. Lassen Sie das Gerät nach dem Kochen nicht unnötig laufen.
- Reinigen Sie den/die Filter des Geräts regelmäßig, um die Effizienz der Fett- und Geruchsfilterung zu optimieren.
- Stellen Sie sicher, dass im Raum eine ausreichende Luftzufuhr vorhanden ist, damit der Dunstabzug effizient und energiesparend betrieben werden kann.
- Vermeiden Sie Zugluft im Bereich des Kochfelds.

3 VERWENDUNG DES GERÄTS

3.1 Erste Verwendung des Geräts

- Scannen Sie Ihren QR-Code auf dem Garantieaufkleber und registrieren Sie Ihr Gerät.
- Entfernen Sie alle sichtbaren Aufkleber vor der Inbetriebnahme.
- Vor der ersten Verwendung die Glasplatte mit einem feuchten Tuch reinigen und abtrocknen. Verwenden Sie kein Reinigungsmittel: Dies kann zur Entstehung eines bläulichen Schleiers führen.

3.2 Maßnahmen zum Schutz vor Beschädigung

- Beschädigtes Kochgeschirr oder Kochgeschirr mit rauer Unterseite (Gusseisen ohne Emaillierung) kann das Glas beschädigen.
- Sand oder andere abrasive Materialien können das Glas beschädigen.
- Lassen Sie keine Gegenstände (auch keine kleinen) auf das Glas fallen.
- Vermeiden Sie Stöße von Kochtöpfen gegen den Rand des Glases.
- Auf dem Kochfeld sollte kein leeres Kochgeschirr platziert oder stehengelassen werden.
- Niemals heiße Töpfe/Pfannen auf die Kontrollzone stellen.

4 BESCHREIBUNG DES GERÄTS

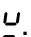
Das Gerät ist ein Induktionskochfeld mit integrierter Arbeitsplattenabsaugung. Das Induktionskochfeld besteht aus vier Kochzonen mit einer zentral im Kochfeld integrierten Absaugung, die für die Ableitung der Kochdämpfe sorgt.

Das Kochfeld und die Absaugung können separat bedient werden. Die Funktionsweise des Geräts ist an späterer Stelle in diesem Handbuch erläutert.

4.1 Prinzip der Induktion

Unter jeder Kochzone befindet sich eine Induktionsspule. Wenn diese in Betrieb ist, erzeugt sie ein variables elektromagnetisches Feld, das seinerseits Induktionsstrom im Boden des Kochtopfs erzeugt. Dadurch erwärmt sich der auf der Kochzone stehende Kochtopf. Selbstverständlich müssen die Kochtöpfe für das Induktionskochen geeignet sein:

- Empfohlen werden alle Metallkochtöpfe mit magnetischem Boden (ggf. mit einem Magneten überprüfen), zum Beispiel: gusseiserne Kessel, schwarze Eisenpfannen, emaillierte Metallkochtöpfe, Kochtöpfe aus Edelstahl mit magnetischen Boden usw.
- Ausgenommen sind alle Kochtöpfe aus Kupfer, Edelstahl, Aluminium, Glas, Holz, Keramik, Steingut, Edelstahl ohne magnetischen Boden usw.

Die Induktionskochzone erkennt sofort die Größe des verwendeten Kochtopfs. Ist der Durchmesser zu klein, funktioniert der Kochtopf nicht. Welchen Durchmesser der Kochtopf haben muss, hängt vom Durchmesser der Kochzone ab. Wenn der Kochtopf nicht auf das Kochfeld abgestimmt ist, blinkt das Symbol .

4.2 Technische Eigenschaften des Induktionskochfelds

Type	1866	
Gesamtleistung	7400	W
Energieverbrauch des Kochfelds EChob**	180.5	Wh/kg
Kochzonen	240 x 210	mm
Topferkennung	Ø 110	mm
Normal*	2100	W
Mit Power*	3000	W
Super Power*	–	W
Kochgeschirr**	A	
Energieverbrauch ECcw**	186.4	Wh/kg

* Die Leistung kann in Abhängigkeit von den Abmessungen und dem Material der Kochtöpfe variieren

** Berechnet nach den Methoden zur Messung der Betriebseigenschaften (EN 60350-2)

4.3 Geräusche beim Kochen mit Induktion

Bei Benutzung eines Induktionskochfelds können in dem Kochgeschirr allerlei Geräusche entstehen. Diese Geräusche sind abhängig von der Konstruktion und dem Material des Topfbodens und sind völlig normal.

Brummen

Ein Brummen tritt auf, wenn Sie mit einer höheren Leistungseinstellung kochen. Es wird durch die Energiemenge verursacht, die von dem Kochfeld an das Kochgeschirr übertragen wird. Das Geräusch verschwindet oder wird leiser, wenn Sie eine niedrigere Leistungseinstellung für das Kochfeld wählen.

Knistern

Dieses Geräusch entsteht, wenn das Kochgeschirr aus unterschiedlichen Materialschichten besteht. Das Geräusch wird durch Schwingungen in den Berührungsflächen der unterschiedlichen Materialschichten verursacht.

Pfeifen

Solche Geräusche treten im Allgemeinen bei Kochgeschirr auf, das aus mehreren Materialschichten besteht, und wenn zwei benachbarte Kochzonen gleichzeitig mit maximaler Leistungseinstellung benutzt werden. Das pfeifende Geräusch verschwindet oder wird leiser, wenn Sie eine niedrigere Leistungseinstellung für das Kochfeld wählen.

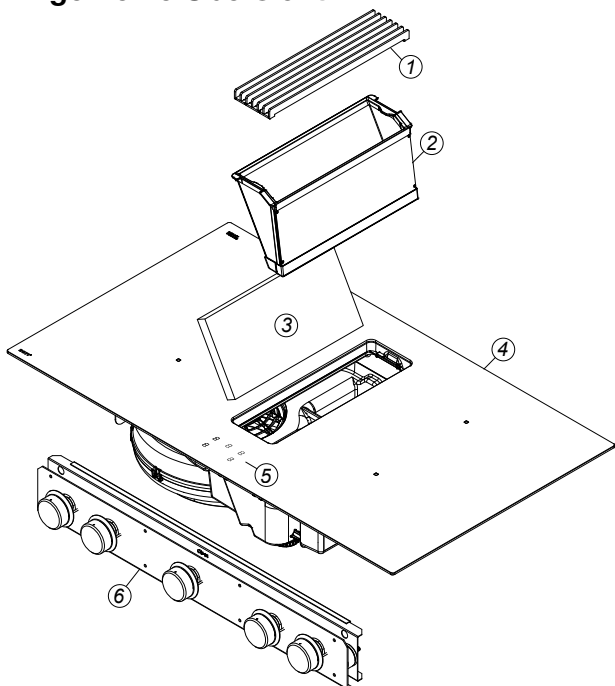
Klicken

Bei niedrigen Leistungseinstellungen können bei elektronischen Schaltungen Klickgeräusche auftreten.

Summen

Zu einem Summton kann es kommen, wenn der Lüfter eingeschaltet wird. Dieser Lüfter kühlt die Elektronik, wenn Sie das Kochfeld intensiv nutzen. Der Lüfter bleibt aktiv, bis die Temperatur ausreichend gesunken ist, auch nachdem Sie das Kochfeld ausgeschaltet haben.

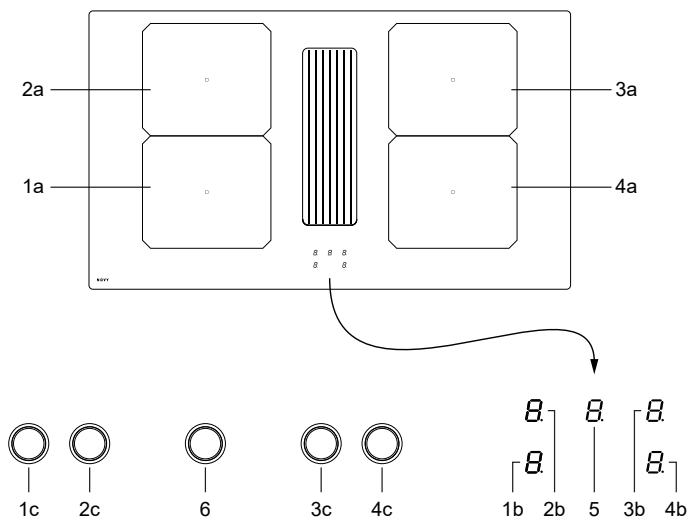
4.4 Allgemeine Übersicht



1	Einlassgitter
2	Fettfilter
3	Monoblockfilter (Umluftmodus)
4	Induktionskochfeld
5	Anzeige
6	Bedienung

5 INDUKTIONSKOCHFELD

5.1 Bedienung



Bedienelemente am Kochfeld	
1a	Kochzone links vorne
2a	Kochzone links hinten
3a	Kochzone rechts hinten
4a	Kochzone rechts vorne
1b	Anzeige Kochzone links vorne
2b	Anzeige Kochzone links hinten
3b	Anzeige Kochzone rechts hinten
4b	Anzeige Kochzone rechts vorne
1c	Drehknopf Kochzone links vorne
2c	Drehknopf Kochzone links hinten
3c	Drehknopf Kochzone rechts hinten
4c	Drehknopf Kochzone rechts vorne
5	Anzeige Absaugung
6	Drehknopf Absaugung

5.2 Bedienung mit Drehknopf

Das Gerät wird mit Drehknöpfen auf der Frontplatte der Küche bedient.

Die Drehknöpfe sind stufenlos und können nach rechts und links gedreht werden.

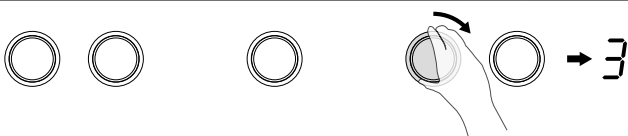
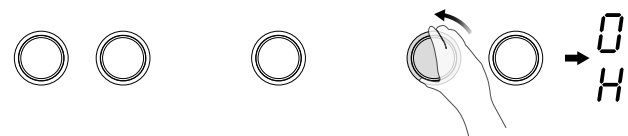
Durch Drehen der Knöpfe werden verschiedene Funktionen aktiviert. Diese Aktivierung wird durch eine Anzeigelampe, eine Anzeige und/oder ein akustisches Signal dargestellt.

Wenn ein oder mehrere Knöpfe länger oder gleichzeitig gedreht werden (z. B. durch Weiterdrehen der Knöpfe für die Power-Funktion), wird die Funktion nicht aktiviert. Dann blinkt das Symbol H^1 und das Gerät wird nach einigen Sekunden ausgeschaltet.

Zum Löschen des Symbols H^1 am selben Knopf drehen oder das Kochfeld aus- und einschalten.

5.3 Bedienung des Kochfelds

5.3.1 Ein- und Ausschalten

Ein- und Ausschalten einer Kochzone	
Einschalten	Display
Wählen Sie die Zone aus, indem Sie den entsprechenden Drehknopf nach rechts drehen. Die Bedienungsanzeige der entsprechenden Kochzone leuchtet auf.	U-9
	$\rightarrow 3$
Ausschalten	Display
Drehen Sie den Drehknopf nach links, bis die Bedienungsanzeige ein \square oder H^1 anzeigt.	\square H
	$\rightarrow \begin{matrix} 0 \\ \text{H} \end{matrix}$

Platzieren Sie gleich danach für Induktion geeignetes Kochgeschirr in der Kochzone. Die Topferkennung schaltet die Induktion ein. Der Topf wird erwärmt.

Solange kein Topf in der Kochzone platziert wird, wechselt die Anzeige zwischen der eingestellten Leistungsstufe und dem Symbol U . Ohne Topf wird die Kochzone aus Sicherheitsgründen nach 10 Minuten ausgeschaltet. Mehr dazu lesen Sie im Abschnitt „5.3.2 Topferkennung“.




1 H = hot (heiß)


5.3.2 Topferkennung

Dieses Kochfeld verfügt über ein interaktives Kontrollsystem und macht dadurch die Benutzung des Kochfelds noch einfacher.



Wenn Sie einen Topf auf das eingeschaltete Kochfeld stellen, wird er automatisch erkannt.

Das Induktionskochfeld funktioniert nicht:

- Wenn sich kein Kochgeschirr in der Kochzone befindet oder dieses nicht für Induktion geeignet ist, findet keine Erhitzung statt und das  Symbol erscheint auf dem Display.
- Die Funktion wird unterbrochen, wenn der Topf während des Kochens von der Kochzone genommen wird. Das  Symbol erscheint auf dem Display. Das  verschwindet, wenn der Kochtopf wieder auf das Kochfeld gestellt wird. Der Kochvorgang wird mit der zuvor gewählten Leistungsstufe fortgesetzt.

Schalten Sie die Kochzone nach Gebrauch aus. Die Topferkennung  bleibt dann nicht aktiv.

5.3.3 Restwärme-Anzeige

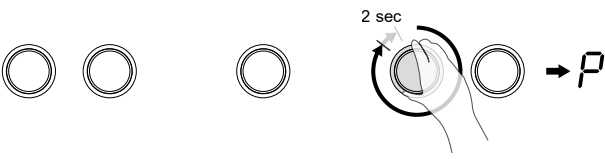
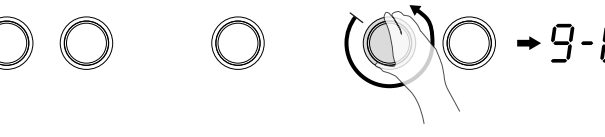
Wenn nach dem Einschalten der Kochzone oder dem kompletten Ausschalten des Kochfelds das Glas der Kochzone noch heiß ist, wird dies durch  angezeigt. Das Symbol  verschwindet, wenn das Glas der Kochzone gefahrlos berührt werden kann.



WARNHINWEIS: Berühren Sie nicht die Kochzone(n) und legen Sie keine wärmeempfindlichen Gegenstände auf die Kochzone, solange die Restwärme-Anzeige aktiv ist. Brandgefahr oder Verbrennungsgefahr!

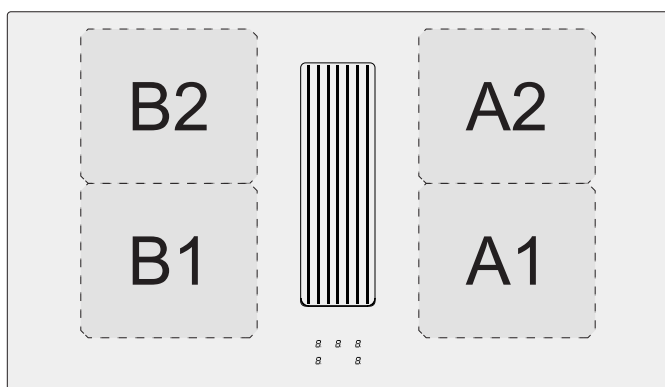
5.3.4 Power-Funktion

Die Power-Funktion P ermöglicht eine erhöhte Leistung für die gewählte Kochzone. Wenn diese Funktion aktiviert ist, funktionieren die betreffenden Kochzonen höchstens 5 Minuten lang mit einer wesentlich höheren Leistung. Die Power-Funktion ist dafür vorgesehen, um zum Beispiel eine größere Wassermenge schnell aufzuwärmen, beispielsweise für die Zubereitung von Pasta.

Ein- und Ausschalten von Power	
Power einschalten	Display
Drehen Sie den entsprechenden Drehknopf rechtsherum bis zum Anschlag und halten Sie ihn ca. 2 Sek. lang fest, bis ein Signal zu hören ist.	P
	
Power ausschalten	Display
Drehen Sie den Drehknopf linksherum.	9-0
	

Energiemanagement der maximalen Leistung:

Das Kochfeld ist in 2 separate Heizgruppen unterteilt.



Wenn diese Leistungsgrenze beim Einschalten einer hohen Leistungsstufe oder der Power-Funktion überschritten wird, reduziert das Energiemanagement die Leistungsstufe der betreffenden Kochzone. Die Anzeige für diese Kochzone blinkt zuerst und danach wird die Leistungsstufe dieser Kochzone automatisch auf den maximal möglichen Wert heruntergeregelt.

Die maximale Leistung der einzelnen Zonen beträgt jeweils 3.000 W. Wenn gleichzeitig auf den Zonen A1 und A2 oder B1 und B2 gekocht wird, wird die Leistung von 3.700 W auf diese beiden Zonen A1 und A2, B1 und B2 oder C1 und C2 verteilt.

Kochzone	in cm	Leistung (W)
A1	24 x 21	Normal: 2.100 Power: 3.000
A2	24 x 21	
B1	24 x 21	
B2	24 x 21	

Leistungsgrenze	Display
Gewählte Kochzone mit Power-Funktion.	P
Leistungsgrenze aktiviert	B
[9] wird auf [8] reduziert und blinkt.	

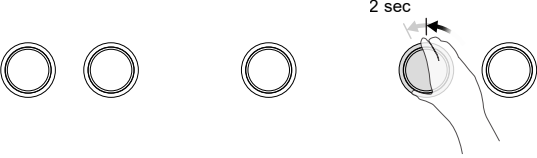
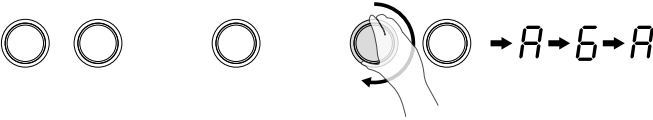
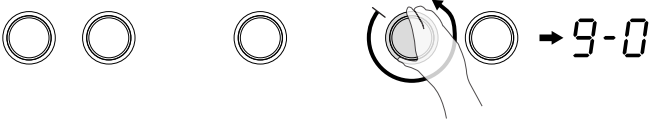
Wenn Sie zwei Zonen gleichzeitig bei maximaler Leistung nutzen möchten, stellen Sie eine Kombination zwischen Zone A1 oder A2 und B1 oder B2 ein.

5.3.5 Programmieren der Ankochautomatik

Alle Kochzonen sind mit einer Ankochautomatik ausgestattet. Die Kochzone heizt sich zunächst eine bestimmte Zeit lang mit voller Leistung auf und schaltet sich dann auf die gewählte Leistungsstufe zurück.

Das automatische Garen eignet sich für Gerichte, die kalt aufgesetzt, bei hoher Leistung erwärmt und auf Weitergarstufe nicht ständig überwacht.

Programmieren der Ankochautomatik

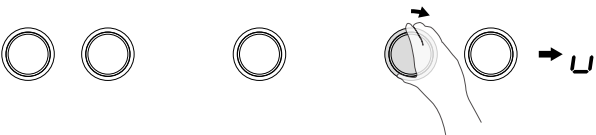


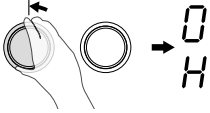
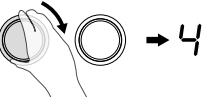
Einschalten der Ankochautomatik	Display
Drehen Sie den entsprechenden Drehknopf linksherum bis zum Anschlag und halten Sie ihn ca. 2 Sek. lang fest, bis ein Signal zu hören ist.	A
	
Drehen Sie gleich danach den Drehknopf auf die gewünschte Weitergarstufe zurück.	
	
Ausschalten der Ankochautomatik	Display
Drehen Sie den entsprechenden Drehknopf ganz linksherum oder drehen sie nach links, bis die gewünschte Kochstufe erreicht ist.	9-0
	

Das automatische Kochen erfolgt gemäß der Programmierung. Nach einer bestimmten Zeit (siehe Tabelle) wird der Kochvorgang auf der Weitergarstufe fortgesetzt. Das Symbol A erlischt.

Tabelle Ankochautomatik	
Eingestellte Weitergarstufe	Ankochautomatik Zeit (Min:Sek)
1	00:40
2	01:12
3	02:00
4	02:56
5	04:16
6	07:12
7	02:00
8	03:12
9	--:--

5.3.6 Warmhaltefunktion

Mit dieser Funktion kann eine Temperatur von 42 °C erreicht und automatisch aufrechterhalten werden. Dies verhindert das Überlaufen von Flüssigkeiten und das Anbrennen von Speisen am Boden des Kochtopfs.

Einschalten und Ausschalten der Warmhaltefunktion	
Einschalten	Display
Drehen Sie den entsprechenden Drehknopf rechtsherum bis zum ersten Anschlag.	U
	
Ausschalten	Display
Drehen Sie den entsprechenden Drehknopf linksherum, bis die Bedienungsanzeige ein  oder H ¹ anzeigt, oder drehen Sie den Drehknopf rechtsherum, um die gewünschte Leistungsstufe zu wählen.	 H 1-9
	
oder	
	

Die maximale Warmhaldauer beträgt zwei Stunden.

1 H = hot (heiß)

5.3.7 Flexzone

Mit dieser Funktion können die beiden linken und die beiden rechten Flexzonen zu zwei großen Zonen verbunden werden. Diese Funktion kann manuell aktiviert werden, wenn ein großer Topf bzw. eine große Pfanne auf die Kochfläche gestellt wird.

Flexzone	
Manuell aktivieren	Display
Drehen Sie die Drehknöpfe der vorderen und hinteren Kochzone (A1 + A2 oder B1 + B2) gleichzeitig bis zum Anschlag nach rechts und halten Sie sie ca. 2 Sek. lang fest, bis ein Signal zu hören ist. Die Flexzone ist eingeschaltet, das Symbol  erscheint.	9 
	
Leistungsstufe verringern	Display
Die Bedienung erfolgt mit den Knöpfen der vorderen Kochzone. Drehen Sie diesen Drehknopf nach links bis zur gewünschten Leistung.	9-0
	
Leistungsstufe erhöhen	Display
Die Bedienung erfolgt mit den Knöpfen der vorderen Kochzone. Drehen Sie diesen Drehknopf nach rechts bis zur gewünschten Leistung.	1-9
	
Flexzone ausschalten	Display
Drehen Sie die Drehknöpfe der vorderen und hinteren Kochzone (A1 + A2 oder B1 + B2) gleichzeitig linksherum, bis die Bedienungsanzeige ein H ¹ anzeigt.	H
	

1 H = hot (heiß)

5.3.8 Kindersicherung

Die Kindersicherung verhindert, dass Kinder das Induktionskochfeld aus Versehen oder absichtlich einschalten.

Durch die Kindersicherung wird die Bedienung blockiert.



Die Kindersicherung kann nur eingeschaltet werden, wenn alle Kochzonen und der Absaugung ausgeschaltet sind.

Kindersicherung

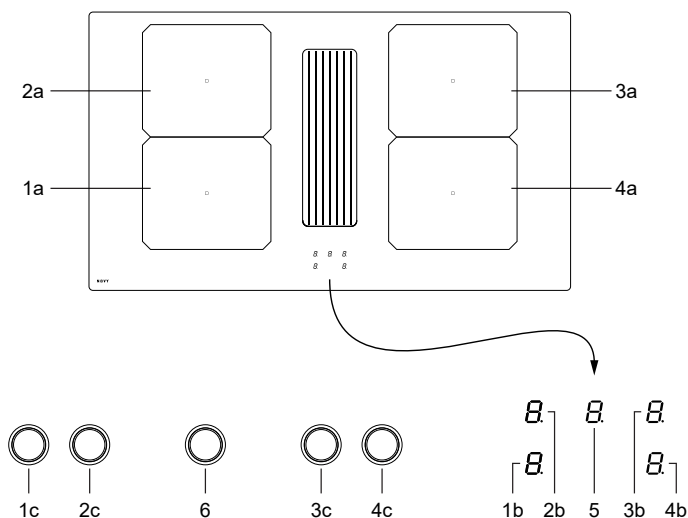
Einschalten der Kindersicherung	Display
<ul style="list-style-type: none"> – Schalten Sie zunächst alle Kochzonen und den Ventilator aus. – Drehen Sie anschließend die zwei linken Knöpfe der vorderen und hinteren Kochzone gleichzeitig bis zum Anschlag nach links und halten Sie sie ca. 3 Sek. lang fest. – In den Kochstufenanzeigen erscheint ein [L] für Kindersicherung; die Bedienung ist blockiert. 	
Ausschalten der Kindersicherung	Display
<p>Drehen Sie die beiden linken Knöpfe der vorderen und hinteren linken Kochzone erneut gleichzeitig bis zum Anschlag nach links und halten Sie sie ca. 3 Sek. lang fest, um die Kindersicherung wieder auszuschalten.</p> <p>Das [L] verschwindet.</p>	<p>LED geht aus</p>



Bei einem Stromausfall wird die eingeschaltete Kindersicherung deaktiviert.

6 BEDIENUNG DER ABSAUGUNG

6.1 Bedienung



Bedienelemente am Kochfeld

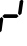
1a	Kochzone links vorne
2a	Kochzone links hinten
3a	Kochzone rechts hinten
4a	Kochzone rechts vorne
1b	Anzeige Kochzone links vorne
2b	Anzeige Kochzone links hinten
3b	Anzeige Kochzone rechts hinten
4b	Anzeige Kochzone rechts vorne
1c	Drehknopf Kochzone links vorne
2c	Drehknopf Kochzone links hinten
3c	Drehknopf Kochzone rechts hinten
4c	Drehknopf Kochzone rechts vorne
5	Anzeige Absaugung
6	Drehknopf Absaugung


6.2 Bedienung mit Drehknopf

Das Gerät wird mit Drehknöpfen auf der Frontplatte der Küche bedient.

Die Drehknöpfe sind stufenlos und können nach rechts und links gedreht werden.

Durch Drehen der Knöpfe werden verschiedene Funktionen aktiviert. Diese Aktivierung wird durch eine Anzeigelampe, eine Anzeige und/oder ein akustisches Signal dargestellt.

Wenn ein oder mehrere Knöpfe länger oder gleichzeitig gedreht werden (z. B. durch Weiterdrehen der Knöpfe für die Power-Funktion), wird die Funktion nicht aktiviert. Dann blinkt das Symbol  und das Gerät wird nach einigen Sekunden ausgeschaltet.

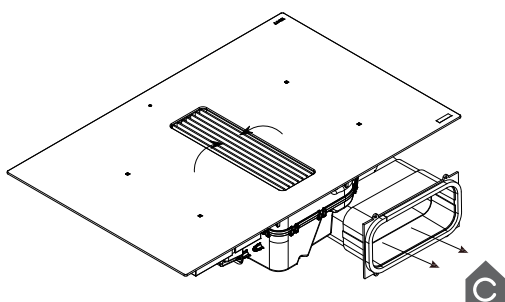
Zum Löschen des Symbols  am selben Knopf drehen oder das Kochfeld aus- und einschalten.

6.3 Verwendungsmodi

Dieses Gerät kann im Abluft- oder im Umluftmodus (Standardeinstellung bei Lieferung) verwendet werden.

6.3.1 Umluftmodus (Standardeinstellung)

Zuerst wird die Luft angesaugt und über die Fettfilter gereinigt. Danach werden die Gerüche durch den Monoblock-Umluftfilter entfernt, bevor die Luft zurück in die Küche geführt wird.



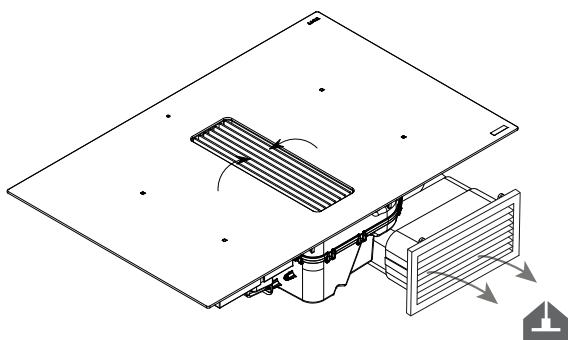
Sorgen Sie für eine ausreichende Belüftung in der Küche für eine optimale Effizienz des Umluftsystems.

6.3.2 Abluftmodus



Vor Änderung des Umluftmodus zum Abluftmodus siehe die Erläuterung in der Installationsanleitung.

Zuerst wird die Luft angesaugt und über die Fettfilter gereinigt. Danach wird die Luft über einen Kanal zum Mauerkasten geführt, wo sie dann letztendlich nach draußen abgeleitet wird.



Ausreichend Luftzufuhr in der Küche sorgt für optimale Effizienz des Systems.

6.4 Bedienung der Absaugung

6.4.1 Ein- und Ausschalten

Absaugung	
Absaugung einschalten/ Leistung erhöhen	Display
Drehen Sie den Knopf der Absaugung nach rechts, um die gewünschte Leistungsstufe zu wählen.	1-9
	→ 1-9
Absaugleistung verringern	Display
Drehen Sie den Knopf der Absaugung nach links, um die gewünschte Leistungsstufe zu wählen.	9-1
	→ 9-1
Absaugung ausschalten	Display
Drehen Sie den Knopf der Absaugung ganz nach links.	0
	→ 0

6.4.2 Automatische Absaugung

Mit dieser Funktion wird die Absaugleistung automatisch an die verwendete Leistung der Kochzone(n) angepasst.

Automatische Absaugung einschalten	Display
Drehen Sie den Knopf der Absaugung nach rechts, bis das [A] auf dem Display erscheint.	A
	→ A
Automatische Absaugung ausschalten	Display
Drehen Sie den Knopf der Absaugung nach links, um die Absaugung auszuschalten, oder drehen Sie den Knopf nach rechts, um die gewünschte Leistungsstufe zu wählen.	0
	→ 0
oder	
	→ 1-9

6.4.3 Automatische Nachlauffunktion

Das Gerät ist mit einer automatischen Nachlauffunktion ausgestattet.

Stufe 1 oder, im automatischen Modus, A, wird mit einem blinkenden Punktzeichen dargestellt.

Nachlauffunktion einschalten	Display
Schalten Sie alle Kochzonen aus, indem Sie alle Knöpfe nach links drehen.	A. oder 1.
	→ A. / 1.
Nachlauffunktion ausschalten	Display
Drehen Sie den Knopf der Absaugung nach links.	0
	→ 0

Nachlauffunktion Umluftmodus (Standardeinstellung)

Diese Funktion wird nach Beendigung des Kochvorgangs gestartet. Dabei werden für eine bestimmte, fest eingestellte Zeit alle noch verbliebenen Kochdämpfe aus der Küche durch die Dunstabzug mit geringer Absaugleistung aufgenommen. Bei Umluft werden die Umluftfilter getrocknet, die Nachlaufzeit ist standardmäßig auf 30 Minuten eingestellt. Es wird empfohlen, diese Funktion immer vollständig auszuführen. Nach Ablauf der Nachlaufzeit wird die Absaugung automatisch ausgeschaltet.

Die Nachlauffunktion kann nicht manuell ausgeschaltet werden.


Nachlauffunktion Abluftmodus


Diese Funktion wird nach Beendigung des Kochvorgangs gestartet. Dabei werden für eine bestimmte, fest eingestellte Zeit alle noch verbliebenen Kochdämpfe aus der Küche durch die Dunstabzug mit geringer Absaugleistung aufgenommen. Die Nachlaufzeit ist standardmäßig auf 10 Minuten eingestellt. Es wird empfohlen, diese Funktion immer vollständig auszuführen. Nach Ablauf der Nachlaufzeit wird die Absaugung automatisch ausgeschaltet.

Die Nachlauffunktion kann nicht manuell ausgeschaltet werden.

7 REINIGUNGSANZEIGEN

7.1 Reinigungsanzeige Fettfilter


Nach 20 Kochstunden empfiehlt sich die Reinigung des Fettfilters. Dies wird durch das Gerät selbst angezeigt. Nach 20 Kochstunden erscheint auf dem Display der Absaugung ein blinkendes .


Fettfilter	
Zurücksetzen der Fettfilteranzeige	Display
Drehen Sie den Drehknopf zur Bedienung der Absaugung ungefähr 3 Sekunden nach links.	



Befolgen Sie die Reinigungsinstruktionen in Abschnitt 9. *Reinigung und Pflege*.

7.2 Austauschanzeige monoblock Umluftfilter (Umluftmodus)

Nach 450 Kochstunden empfiehlt sich der Austausch des Monoblockfilters. Dies wird durch das Gerät selbst angezeigt. Nach 450 Kochstunden erscheint auf dem Display der Absaugung ein blinkendes .

Umluftfilter	
Zurücksetzen der Umluftfilteranzeige	Display
Drehen Sie den Drehknopf zur Bedienung der Absaugung ungefähr 3 Sekunden nach links.	



Befolgen Sie die Reinigungsinstruktionen in Abschnitt 9. *Reinigung und Pflege*.

8 EMPFEHLUNGEN

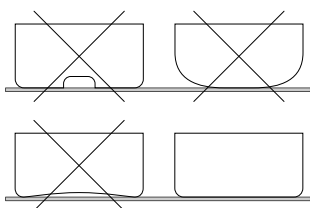
Qualität der Kochtöpfe und Pfannen

Geeignete Kochtöpfe und Pfannen: Stahl, emaillierter Stahl, Gusseisen, Edelstahl mit magnetischem Boden, Aluminium mit magnetischem Boden (± 9cm min). Nicht geeignete Kochtöpfe: Aluminium und Edelstahl ohne magnetischen Boden, Kupfer, Messing, Keramik, Porzellan. Die Hersteller geben an, ob ihre Produkte für Induktion geeignet sind.

Überprüfen Sie, ob die Kochtöpfe geeignet sind:

- Gießen Sie etwas Wasser in einen Kochtopf und stellen Sie diesen auf eine Induktionskochzone, die auf **9** eingestellt ist. Das Wasser sollte in wenigen Sekunden heiß sein.
- Halten Sie einen Magneten an den Boden des Kochtopfs. Der Magnet sollte angezogen werden.

Manche Kochtöpfe summen, wenn sie auf eine Induktionskochzone gestellt werden. Dies bedeutet nicht, dass das Gerät defekt ist und wirkt sich auch nicht auf die Funktion aus. Das Geräusch verringert sich, wenn Sie eine andere Leistungsstufe einstellen.



Heben Sie die Pfannen an, wenn Sie sie verschieben möchten, damit die Glasplatte keine durch Reibung verursachte Flecken oder Kratzer bekommt.

- Bereiten Sie die Speisen wenn möglich in einem zugedeckten Topf zu.

Größe der Kochtöpfe

Die Kochzonen passen sich bis zu einem gewissen Grad automatisch an den Durchmesser des Kochtopfs an. Der Boden des Kochtopfs muss allerdings einen bestimmten Mindestdurchmesser in Abhängigkeit von dem Durchmesser der gewählten Kochzone haben. Stellen Sie den Kochtopf in die Mitte der Kochzone, damit die Wärme optimal übertragen wird. Der Boden des Kochtopfs muss die Kochzone so weit wie möglich abdecken. Wenn der Durchmesser des Kochtopfs viel größer als der Durchmesser der Kochzone ist, wird dies nicht zu einem optimalen Kochergebnis führen.

Die Fläche des Kochtopfs, die dann direkt über der Induktionsspule liegt, erzeugt dann die Wärme. Der restliche Fläche, die nicht über der Induktionsspule liegt, erhält dann die Wärme über die Aufbauschichten des Kochtopfs.

Wenn der Kochtopf viel größer als die Kochzone ist, empfiehlt es sich daher, diese auf eine etwas niedrigere Leistungsstufe zu stellen, damit sich die Wärme gut verteilen kann.

Beispiele für Leistungsregelung

(die unten aufgeführten Werte sind nur Richtwerte)

	Anwendung	Display
Schmelzen Aufwärmen	– Saucen, Butter, Schokolade, Gelatine – Fertiggerichte	1-2
Anquellen Auftauen	– Reis, Pudding und zubereitete Speisen – Gemüse, Fisch, Tiefkühlprodukte	2-3
Dämpfen	– Gemüse, Fisch, Fleisch	3-4
Wasser	– Gekochte Kartoffeln, Suppe, Pasta – Frisches Gemüse	4-5
Schonend garen	– Fleisch, Leber, Eier, Würstchen – Gulasch, Rouladen, Kutteln	6-7
Garen Braten	– Kartoffeln, Krapfen, flache Kuchen	7-8
Braten Auf Kochtemperatur bringen	– Steaks, Omeletts – Wasser	9
Garen	– Zum Kochen bringen von großen Wassermengen	P

9 REINIGUNG UND PFLEGE



Befolgen Sie alle Instruktionen in Abschnitt „Verwendung des Geräts“ und in der Broschüre „Sicherheitshinweise“, die mit dem Gerät mitgeliefert wird und auf unserer Website www.novy.com aufgeführt ist.



Prüfen Sie vor der Reinigung, ob das Kochfeld vollständig ausgeschaltet und die Glasplatte über den Kochzonen ausreichend abgekühlt ist.



Befolgen Sie nachstehenden Reinigungsanweisungen, damit das Gerät länger hält und optimal funktioniert.

9.1 Pflege des Kochfelds



Lassen Sie das Gerät zunächst abkühlen, da sonst Verbrennungsgefahr besteht.



Benutzen Sie keinesfalls Geräte, die mit Dampf oder Druck funktionieren.



Benutzen Sie keine Gegenstände, die die Glaskeramik beschädigen können, zum Beispiel einen Scheuerschwamm oder abrasive und aggressive Reinigungsmittel.

Lackierte Teile der Drehknöpfe

Die Drehknöpfe können mit einem feuchten Tuch und mildem Reinigungsmittel gereinigt werden.

Die Drehknöpfe sind nicht zur Reinigung im Geschirrspüler geeignet und dürfen nicht zwecks Reinigung demontiert werden.

Reinigen des Glaskeramik-Kochfelds

Wischen Sie die Oberfläche mit einem feuchten Tuch oder Schwamm und eventuell etwas Geschirrspülmittel ab (am besten nach jedem Gebrauch) und reiben Sie danach das Kochfeld mit einem trockenen Tuch oder Küchenpapier trocken. Achten Sie immer darauf, dass alle Tücher, die Sie benutzen, sauber sind, damit die Oberfläche nicht verkratzt.

Bei hartnäckigen Flecken

Starke Verunreinigungen und Flecken (Kalkflecken, perlmuttartig glänzende Flecken) sollten Sie am besten entfernen, wenn das Kochfeld noch lauwarm ist. Benutzen Sie hierfür übliche Reinigungsmittel und Reinigungsverfahren. Wenn dies jedoch nicht ausreicht, können Sie ein spezielles Reinigungsprodukt zum Reinigen von Glaskeramik verwenden (z.B. Vitroclen).

Übergekochte Speisen weichen Sie zuerst mit einem nassen Tuch ein und entfernen anschließend die Rückstände mit einem speziellen Glasschaber für Glaskeramik-Kochfelder. Reinigen Sie danach das Kochfeld wie unter „Reinigen des Glaskeramik-Kochfelds“ beschrieben.

Eingebrannten Zucker und geschmolzenen Kunststoff sollten Sie sofort – noch im heißen Zustand – mit einem Glasschaber entfernen. Reinigen Sie danach das Kochfeld wie unter „Reinigen des Glaskeramik-Kochfelds“ beschrieben. Sandkörner, die eventuell beim Schälen von Kartoffeln oder beim Waschen von Salat auf das Kochfeld fallen, können beim Verschieben der Töpfe Kratzer verursachen. Achten Sie darauf, dass keine Sandkörner auf dem Kochfeld liegen bleiben.

Farbveränderungen des Kochfelds haben keine Auswirkungen auf die Funktion und die Festigkeit der Glaskeramik. Es handelt sich hierbei nicht um eine Beschädigung des Kochfelds, sondern um nicht entfernte und daher eingebrannte Rückstände.

Glänzende Flecken entstehen durch ungeeignete Reinigungsmittel oder den Verschleiß des Topfbodens, insbesondere wenn Sie Kochgeschirr mit einem Aluminiumboden verwenden. Diese Flecken können nur mit Mühe mit üblichen Reinigungsmitteln entfernt werden. Wiederholen Sie ggf. die Reinigung mehrmals.

Durch den Einsatz von aggressiven Reinigungsmitteln oder durch scheuernde Topfböden wird die Glasoberfläche im Laufe der Zeit abgescheuert und es entstehen dunkle Flecken.

Benutzen Sie das Kochfeld nicht als Arbeitsfläche oder zum Ablegen von Gegenständen.

Heben Sie die Töpfe/Pfannen immer an und schieben Sie sie nicht über die Glasplatte.

9.2 Pflege des Dunstabzugs

9.2.1 Einlassgitter entnehmen

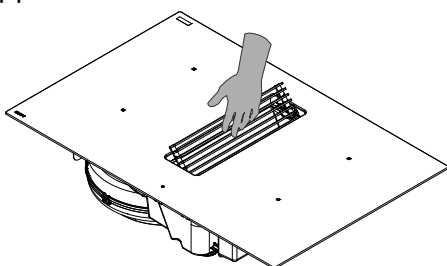


Stellen Sie das obere Glas nicht auf ein eingeschaltetes Kochfeld, um eine Erwärmung zu vermeiden.



Kochfeld und Nachlaufstand vor Entfernung von Komponenten der Absaugung erst vollständig ausschalten.

- Rechts auf das Einlassgitter drücken, sodass dieses sich kippen lässt.



- Das Einlassgitter greifen und sicher auf die Küchenarbeitsplatte legen.



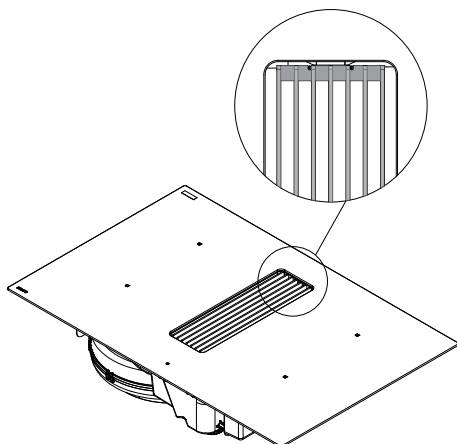
Das Einlassgitter nicht auf das Glas des Kochfelds legen, um Kratzer zu vermeiden. Das Einlassgitter nicht auf eine eingeschaltete Kochplatte legen, um Erhitzung zu vermeiden.

9.2.2 Einlassgitter wieder einsetzen



Monoblock- und Fettfilter müssen vor Wiedereinsetzen des Einlassgitters erst wieder in das Gerät zurück platziert werden.

- Das Einlassgitter greifen und dieses über die Positionierpunkte zentral in der Ansaugöffnung platzieren.

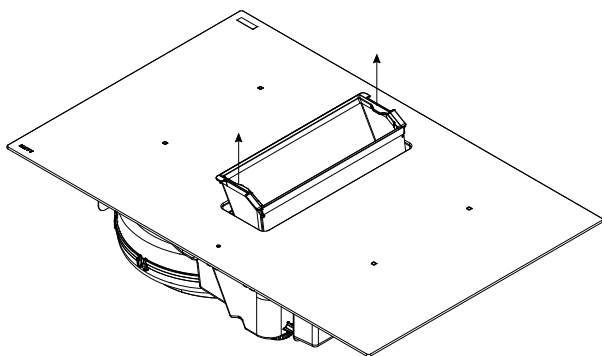


9.2.3 Reinigung des Fettfilters

Wenn die Fettfilter gereinigt werden müssen, wird dies durch die Fettfilter-Reinigungsanzeige angezeigt (siehe 7.1).

Zugang zum Fettfilter

- Einlassgitter entfernen (siehe 9.2.1).
- Den Fettfilter über die Handgriffe greifen und aus der Ansaugöffnung heben.



Reinigung des Fettfilters

Der Fettfilter aus Metall kann von Hand oder im Geschirrspüler gereinigt werden. Wir empfehlen, den Fettfilter von Hand zu reinigen.

Reinigung des Fettfilters von Hand:

- Tauchen Sie den Filter in eine Lösung aus entfettendem Spülmittel und kochendem Wasser.
- Keine aggressiven, säure- oder laugenhaltigen Reinigungsmittel verwenden.
- Verwenden Sie zur Reinigung eine geeignete Bürste.
- Spülen Sie den Filter danach mit warmem Leitungswasser aus und lassen Sie ihn abtropfen.

Reinigung des Filters im Geschirrspüler:

- Verwenden Sie ein gängiges Geschirrspülmittel.
- Geben Sie die gesättigten Fettfilter nicht zusammen mit Geschirr in den Geschirrspüler.
- Wählen Sie ein Programm mit niedriger Temperatur (maximal 65°C).
- Lassen Sie den Fettfilter nach der Reinigung abtropfen.



WARNUNG: Bei Reinigung in der Geschirrspülmaschine kann sich der Filter durch den Salzgehalt verfärben. Das hat jedoch keinerlei Auswirkungen auf die Funktionsfähigkeit.



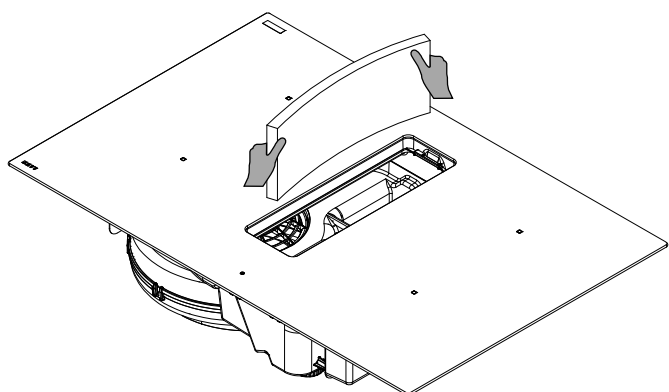
WARNUNG: Bei Nichtbeachtung der folgenden Anweisungen entsteht infolge zu starker Verschmutzung Brandgefahr.

Nach der Reinigung

- Den Fettfilter über die Handgriffe in der richtigen Richtung wieder in der Ansaugöffnung platzieren.
- Das Einlassgitter wieder in der Ansaugöffnung platzieren.
- Fettfilteranzeige zurücksetzen (siehe 7.1).

9.2.4 Austausch des monoblock Umluftfilters (Umluftmodus)

- Einlassgitter entfernen (siehe 9.2.1).
- Fettfilter entfernen (siehe 9.2.3).
- Den Monoblockfilter festhalten und nach vorne kippen.
- Beide Ecken umschlagen und den Monoblockfilter aus der Ansaugöffnung entnehmen.



Nach dem Austausch

- Die Ecken des neuen Monoblockfilters umschlagen und diesen im Rahmen über der Ansaugöffnung platzieren.
- Den Filter gut gegen den Rahmen drücken.
- Den Fettfilter über die Handgriffe in der richtigen Richtung wieder in der Ansaugöffnung platzieren.
- Das Einlassgitter wieder in der Ansaugöffnung platzieren.
- Austauschanzeige monoblock Umluftfilter zurücksetzen (siehe 7.2).

10 BEHEBEN KLEINERER STÖRUNGEN

10.1 Meldungen auf dem Kochfeld

Code	
U-	<ul style="list-style-type: none"> – Es steht kein Kochtopf auf der Kochzone – Der Kochtopf ist nicht für Induktion geeignet – Der Durchmesser des Kochtopfbodens ist zu klein im Vergleich zu der Kochzone
U	siehe Abschnitt 5.3.9 Warmhaltefunktion
E	<ul style="list-style-type: none"> – Das elektronische System ist gestört. – Das Kochfeld von der Stromversorgung trennen und wieder anschließen. – Wenden Sie sich an den Kundendienst
r' (Er03)	Ein Gegenstand oder Flüssigkeit bedeckt die Tasten des Bedienfelds. Das Symbol verschwindet, sobald die Tasten freigelegt oder gereinigt wurden.
E2	Das Kochfeld ist überhitzt. Abkühlen lassen. Danach können Sie es wieder einschalten.
EB	Die Luftzufuhr für den Ventilator ist blockiert. Die Blockierung entfernen.
U400	Das Kochfeld wurde nicht korrekt an die Stromversorgung angeschlossen. Überprüfen Sie den Anschluss.
(Er47)	Problem im internen Bussystem des Geräts.

Wenn eine dieser Fehlermeldungen weiterhin besteht, wenden Sie sich bitte an den Kundendienst.

Das Kochfeld oder die Kochzone funktioniert nicht:

- das Kochfeld ist nicht korrekt an die Stromversorgung angeschlossen.
- die Sicherung ist durchgebrannt.
- überprüfen Sie, ob die Sperre aktiviert ist.
- die Tipptasten sind mit Wasser oder Fett bespritzt.
- es befindet sich ein Gegenstand auf den Tipptasten.

Eine einzelne Zone oder alle Zonen ist/sind ausgefallen:

- die Schutzfunktion wurde aktiviert.
- sie tritt in Funktion, wenn Sie vergessen haben, eine Kochzone auszuschalten.
- die Schutzfunktion wird auch aktiviert, wenn eine oder mehrere Tipptasten abgedeckt sind.

- ein Kochtopf ist leer und der Boden ist überhitzt.
- das Kochfeld verfügt außerdem über eine automatische Leistungsreduzierung und eine automatische Abschaltung bei Überhitzung.

Ventilator läuft nach dem Ausschalten des Kochfelds weiter:

- dies ist keine Fehlfunktion, sondern der Ventilator schützt so das elektronische Gerät.
- der Ventilator stoppt automatisch.

Bedienelemente für automatisches Garen sind funktionslos:

- Kochzone ist noch warm [H].
- maximale Leistungsstufe ist eingeschaltet [9].
- Leistungsstufe wurde mit der Taste [-] eingeschaltet.

10.2 Meldungen in Bezug auf den Dunstabzug

Der Dunstabzug zieht die Kochdünste nicht gut ab. Wodurch kann dieses Problem verursacht werden?

- Prüfen Sie, ob der Monoblock- und Fettfilter zusammen mit dem Einlassgitter korrekt platziert sind.
- Überprüfen Sie den Fettfilter. Halten Sie sich an die Reinigungsanzeige. Der Filter muss durchschnittlich einmal alle zwei Wochen gereinigt werden, damit die Dämpfe gut hindurchströmen können.
- Überprüfen Sie die Luftzufuhr in der Wohnung. Sobald ein Dunstabzug im Abluftbetrieb eingeschaltet wird, muss eine Luftzufuhr vorhanden sein, beispielsweise indem ein Fenster geöffnet wird.

10.3 Kundendienst

Bitte wenden Sie sich bei einer Störung an unseren technischen Kundendienst: www.novy.com/contact.

Wählen Sie Ihr Land.

Für eine ordnungsgemäße und schnelle Abwicklung ist es erforderlich, dass Sie dem technischen Kundendienst mitteilen, um welchen Gerätetyp es sich handelt. Diese Daten finden Sie auf dem Typenschild auf der Unterseite des Gerätes.

ÜBERSICHT ÜBER DIE FUNKTIONE NOVY EASY PRESTIGE

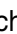

Anzeige



 Anzeige der Leistungsstufe

 Warmhalte-Funktionstaste

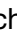

Bedienung Kochfeld



Kochfeld einschalten / ausschalten

EIN - Wählen Sie die Zone aus, indem Sie den entsprechenden Drehknopf nach rechts drehen. Die Bedienungsanzeige der entsprechenden Kochzone leuchtet auf [-].


AUS - Drehen Sie den Drehknopf nach links, bis die Bedienungsanzeige ein  oder H [ / H] anzeigt.

Leistungsregelung einstellen

MEHR - Die Bedienung erfolgt mit den Knöpfen der vorderen Kochzone. Drehen Sie diesen Drehknopf nach rechts bis zur gewünschten Leistung [-].

WENIGER - Die Bedienung erfolgt mit den Knöpfen der vorderen Kochzone. Drehen Sie diesen Drehknopf nach links bis zur gewünschten Leistung [-].

Ein- und Ausschalten von Power




EIN - Drehen Sie den entsprechenden Drehknopf rechtsherum bis zum Anschlag und halten Sie ihn ca. 2 Sek. lang fest, bis ein Signal zu hören ist [].



AUS - Drehen Sie den Drehknopf linksherum [-].

Leistungsgrenze aktiviert

 wird auf [] reduziert und blinkt [].

Programmieren der Ankochautomatik

EIN - Drehen Sie den entsprechenden Drehknopf linksherum bis zum Anschlag und halten Sie ihn ca. 2 Sek. lang fest, bis ein Signal zu hören ist [] und drehen Sie gleich danach den Drehknopf auf die gewünschte Weitergarstufe zurück [-].

AUS - Drehen Sie den entsprechenden Drehknopf ganz linksherum oder drehen sie nach links, bis die gewünschte Kochstufe erreicht ist [-].

Warmhaltefunktion

EIN - Drehen Sie den entsprechenden Drehknopf rechtsherum bis zum ersten Anschlag [⏏].

AUS - Drehen Sie den entsprechenden Drehknopf linksherum, bis die Bedienungsanzeige ein [H] oder H [H] anzeigt, oder drehen Sie den Drehknopf rechtsherum, um die gewünschte Leistungsstufe zu wählen [1-9].

Flexzone manuell

EIN - Drehen Sie die Drehknöpfe der vorderen und hinteren Kochzone (A1 + A2 oder B1 + B2) gleichzeitig bis zum Anschlag nach rechts und halten Sie sie ca. 2 Sek. lang fest, bis ein Signal zu hören ist [f].

AUS - Drehen Sie die Drehknöpfe der vorderen und hinteren Kochzone (A1 + A2 oder B1 + B2) gleichzeitig linksherum, bis die Bedienungsanzeige ein [H] anzeigt.

Bedienung Absaugung

Leistungsregelung Absaugung einstellen

MEHR - Drehen Sie den Knopf der Absaugung nach rechts, um die gewünschte Leistungsstufe zu wählen [1-9].

WENIGER - Drehen Sie den Knopf der Absaugung nach links, um die gewünschte Leistungsstufe zu wählen [9-1].

Automatische Leistungsregelung Absaugung

EIN - Drehen Sie den Knopf der Absaugung nach rechts, bis das [R] auf dem Display erscheint.

AUS - Drehen Sie den Knopf der Absaugung nach links, um die Absaugung auszuschalten [0], oder drehen Sie den Knopf nach rechts, um die gewünschte Leistungsstufe zu wählen [1-9].

CONTENT

1	GENERAL INFORMATION	113
2	ENVIRONMENT AND SAVINGS	114
2.1	Packaging material	114
2.2	Disposal of old appliance	114
2.3	Tips for reducing energy consumption and increasing efficiency	115
3	USING THE APPLIANCE	116
3.1	First use of the appliance	116
3.2	Precautions against damage	116
4	DESCRIPTION OF THE DEVICE	117
4.1	Principle of induction	117
4.2	Technical specifications of the induction hob	118
4.3	Noise caused by induction	118
4.4	Global overview	119
5	INDUCTION HOB	120
5.1	Control panel	120
5.2	Operation with rotary control knob	120
5.3	Controlling the hob	121
5.3.1	Switch on and off	121
5.3.2	Pan detection	122
5.3.3	Indication of residual heat	122
5.3.4	Power function	123
5.3.5	Programming auto heat up	125
5.3.6	Keep warm function	126
5.3.7	Flexzone	127
5.3.8	Child lock	128
6	EXTRACTOR	129
6.1	Control panel	129
6.2	Operation with rotary control knob	130
6.3	Operating modes	131
6.3.1	Recirculation mode (default setting)	131
6.3.2	Extraction mode	131
6.4	Extractor controls	132
6.4.1	Switch on and off	132
6.4.2	Automatic extraction	133
6.4.3	Automatic run-on function	133
7	CLEANING INDICATIONS	135
7.1	Grease filter cleaning indicator	135
7.2	Recirculation filter replacement indicator (recirculation mode only)	135

8	COOKING ADVICE	136
9	CLEANING AND MAINTENANCE	138
9.1	Maintenance of the hob	138
9.2	Maintenance of the extractor	140
9.2.1	Remove the inlet grille	140
9.2.2	Replace inlet grille	140
9.2.3	Cleaning the grease filter	141
9.2.4	Replacing the monoblock recirculation filter (recirculation mode only)	142
10	TROUBLESHOOTING MINOR FAULTS	143
10.1	Messages on the hob	143
10.2	Messages at the extraction	144
10.3	Service	144
	OVERVIEW FUNCTIONS NOVY EASY PRESTIGE	145



1 GENERAL INFORMATION

Carefully read the safety instructions, mounting instructions and user manual before installation and putting it into operation.

The safety instructions are listed in a separate booklet supplied with the appliance and listed on our website www.novy.com.

Follow the safety instructions, mounting instructions and user manual to prevent injury and material damage.

This manual makes use of a number of symbols. The meanings of these symbols are given below.

Symbol	Meaning	
	Indication	Explanation of an indication on the device.
	Information/ Warning	This symbol indicates an important tip or a dangerous situation

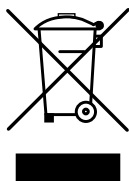
2 ENVIRONMENT AND SAVINGS

2.1 Packaging material

This appliance is protected against damage during transport by packaging. The materials used are not hazardous to the environment and are suitable for recycling. Ensure environmentally-friendly disposal of the packaging.

2.2 Disposal of old appliance

Your appliance also contains many materials that can be recycled.



Therefore, used appliances should be separated from other waste. The recycling of appliances organised by your manufacturer is in this way carried out under the best conditions, in accordance with European Directive 2012/19/EU on electrical and electronic waste. Ask your municipality or your salesperson about the closest collection point for your old appliance.

Keep old appliances out of the reach of children.

2.3 Tips for reducing energy consumption and increasing efficiency

The new appliance is exceptionally efficient and economical with energy. Some tips follow below for making your appliance even more energy-efficient and efficient.

- Choose a cooking zone that matches the size of the pan. The bottom of the pan should cover the cooking zone as much as possible.
- Make sure the pan is always in the centre of the cooking zone.
- Use cookware with a base diameter that matches the diameter of the cooking zone.
- Place lids on pans. This prevents unnecessary heat escaping and reduces cooking fumes and condensation.
- Use pans with flat bottoms. A pan with a non-flat bottom consumes more energy.
- Use cookware that matches the amount of food. A small pan requires less energy than a large, not-quite-full pan.
- Use as little water as possible. The more water in the pan, the more energy is needed to heat it up.
- After boiling or frying, switch back to a lower power setting in time to reduce energy consumption and to limit overproduction of vapours.
- Position your cookware in such a way that rising vapours reach the extraction surface of the fan
- Turn on the appliance's fan at the lowest speed when you start cooking to control humidity and eliminate cooking odours.
- Increase the appliance's fan speed only when the amount of cooking vapour requires it.
- Use the highest fan speed only when absolutely necessary.
- If a lot of cooking vapour is released, switch to a higher fan speed in time. This is more efficient than trying to catch vapour that has already spread throughout the kitchen by using the appliance for a long time.
- Use the delay mode if the appliance has one. Do not let the appliance ventilate unnecessarily after cooking.
- Keep the appliance filter/filters clean to optimise grease and odour filtering efficiency.
- Ensure adequate air supply in the room, so that the appliance can operate efficiently and economically.
- Avoid any draught above the cooking surface for efficient operation.

3 USING THE APPLIANCE

3.1 First use of the appliance

- Scan your QR code on the warranty sticker and register your device.
- Remove all labels and stickers from the glass.
- Before the first use, clean the glass plate with a damp cloth and dry it off. Do not use detergent; this can result in a bluish haze appearing.

3.2 Precautions against damage

- Damaged cooking pans or cooking pans with rough bases (cast iron without enamelling) can cause damage to the glass.
- Sand or other abrasive materials may cause damage to the glass.
- Do not allow items (even small ones) to fall on the glass.
- Avoid the impact of cooking pans against the edge of the glass.
- Do not place or leave empty cooking pans on the hob.
- Never place a hot pan on the control zone.

4 DESCRIPTION OF THE DEVICE

The appliance is an induction hob with integrated worktop extraction. The induction hob has 4 cooking zones with an integrated extractor at the centre of the hob that ensures the removal of cooking vapours.

The hob and extractor can be operated separately. You will find an explanation of the operation of the device further in this manual.

4.1 Principle of induction

There is an induction coil under each cooking zone. When this is on, it produces a variable electromagnetic field that produces an induction current in the bottom of the cooking pan. This results in the warming up of the cooking pan on the cooking zone.

Of course, suitable cooking pans are required for this:

- Recommended cooking pans include those with a magnetic base (you can check this using a magnet): a cast iron kettle, black iron pan, enamelled metal cooking pans, stainless steel pans with magnetic base, etc.
- Unsuitable cooking pans include copper, stainless steel, aluminium, glass, wood, ceramics, pottery, stainless steel without magnetic base, etc.

The induction cooking zone immediately takes the size of the cooking pan into account. If the diameter is too small, the cooking pan will not work. The diameter varies as a function of the diameter of the cooking zone. Should the cooking pan not be adjusted to the hob, the \cup symbol will continue to flash.

4.2 Technical specifications of the induction hob

Type	1866	
Total power	7400	W
Energy consumption of the EChob cooking plate**	180.5	Wh/kg
Cooking zones	240 x 210	mm
Detection cooking pan	Ø 110	mm
Normal*	2100	W
With Power*	3000	W
Super Power*	–	W
Cooking utensils**	A	
Energy consumption EC _{cw} **	186.4	Wh/kg

* the power transfer may vary, dependent on the sizes and the materials of the cooking pans

** calculated following the methods for measuring the performance (EN 60350-2)

4.3 Noise caused by induction

When using an induction hob, all kinds of sounds may occur. These sounds depend on the design and the material of the cookware base and are completely normal.

Humming

This occurs when cooking at a higher power and this is caused by the amount of energy that is transferred from the hob to the cooking utensils. The noise disappears or becomes weaker when you set the hob to a lower position.

Sputtering

This noise occurs when the utensils consist of layers of different materials. The noise is caused by vibrations in the areas where the different material layers touch each other.

Whistling

Such noises generally arise when cooking with utensils consisting of layers of different materials and when two adjacent cooking zones are used simultaneously at maximum power. The whistling noise disappears or becomes weaker when you set the hob to a lower position.

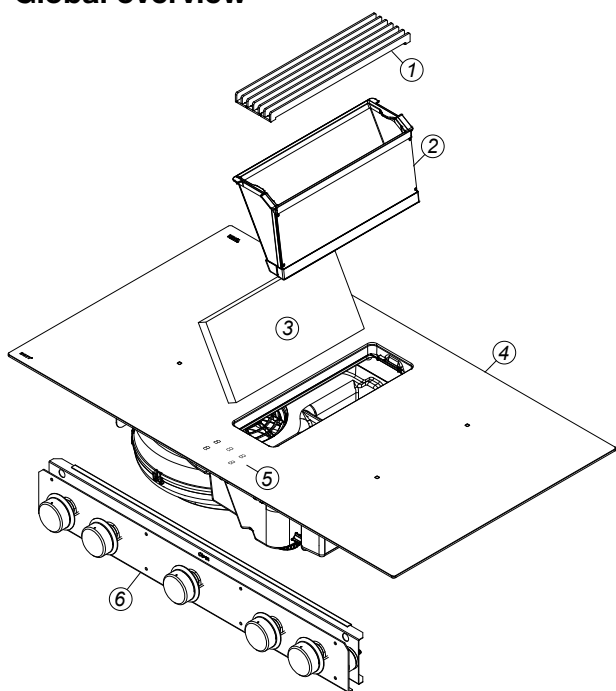
Clicking

At lower power positions clicking noises may occur at electronic switches.

Buzzing

A buzzing sound may occur when the fan is switched on. This fan cools the electronics at intensive use of the hob. Even after you switch off the hob, the fan will remain active until the temperature has sufficiently decreased.

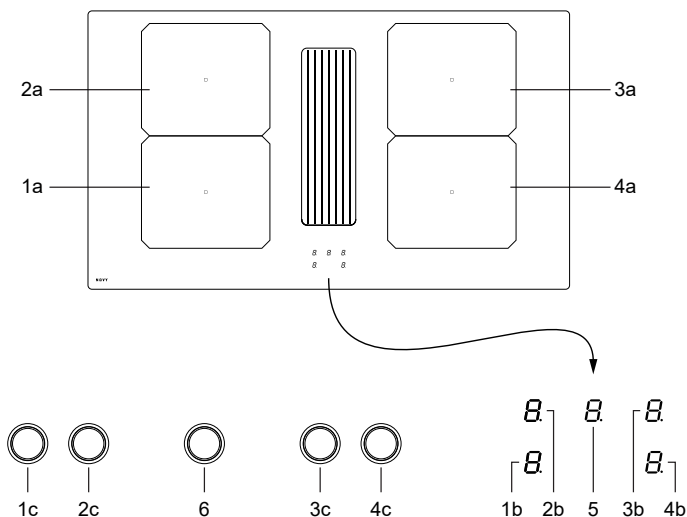
4.4 Global overview



1	Inlet grille
2	Grease filter
3	Monoblock filter (recirculation mode only)
4	Induction hob
5	Indicator
6	Controls

5 INDUCTION HOB

5.1 Control panel



Hob control	
1a	Front left cooking zone
2a	Rear left cooking zone
3a	Rear right cooking zone
4a	Front right cooking zone
1b	Front left cooking zone indicator
2b	Rear left cooking zone indicator
3b	Rear right cooking zone indicator
4b	Front right cooking zone indicator
1c	Front left cooking zone knob
2c	Rear left cooking zone knob
3c	Rear right cooking zone knob
4c	Front right cooking zone knob
5	Extractor indicator
6	Extractor control knob


5.2 Operation with rotary control knob


The appliance is controlled by rotary knobs on the front panel of the kitchen.

The knobs are stepless and can be turned clockwise and anti-clockwise.

Different functions are activated by turning the knobs. This activation is indicated by a light, a reading and/or an audible signal.


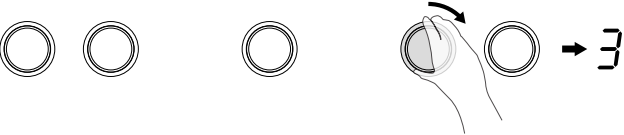


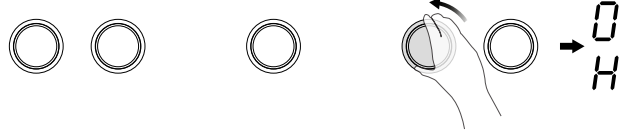
If one or more knobs are turned longer or at the same time (e.g. by continuing to turn the power function buttons), the function will not be activated.

The  symbol will flash and the appliance switches off after a few seconds.

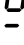
To clear the  symbol, turn the same knob or switch the hob off and on.

5.3 Controlling the hob

5.3.1 Switch on and off

Switching a cooking zone on and off:	
Switch on	Display
Select the zone by turning the relevant knob clockwise. The control indicator of relevant cooking zone will light up.	 -9
	
Switch off	Display
Turn the knob counterclockwise until the control indicator shows  or H ¹ .	 H
	

Immediately afterwards, place cookware suitable for induction on the cooking zone. The pan detection switches on the induction hob. The pan is heated.

As long as no pan is placed on the cooking zone, the indicator switches between the selected cooking heat and the  symbol. If no pan is placed on the cooking zone, it will switch off after 10 minutes. You can find more on this in the '5.3.2 Pan detection' section.




1 H = hot


5.3.2 Pan detection

This hob is equipped with an interactive control system that makes use of the hob even easier.



When you place a pan on the hob, it is automatically detected.

The induction hob does not work:

- In case there is no pan on the cooking zone or if the pan is unsuitable for induction, it is impossible to put the power on and the  symbol will appear on the display.
- The operation is suspended when the pan is removed from the cooking zone during cooking. The  symbol will appear on the display. The  symbol will disappear when the pan is placed back onto the cooking surface. The cooking will then continue at the same power level as selected previously.

Switch off the cooking zone after use. The pan detection  will no longer be active.

5.3.3 Indication of residual heat

After the cooking zone or hob has been switched off completely, the hob glass will still be warm, which can be seen by . The  symbol disappears when the cooking zone glass can be handled without danger.

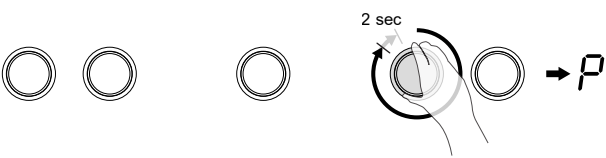
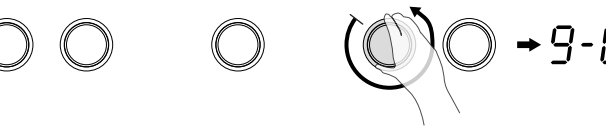


WARNING: As long as the residual heat indication remains active, the cooking zone(s) must not be touched and no heat-sensitive items should be placed on the cooking zone. Risk of fire and burns.

5.3.4 Power function

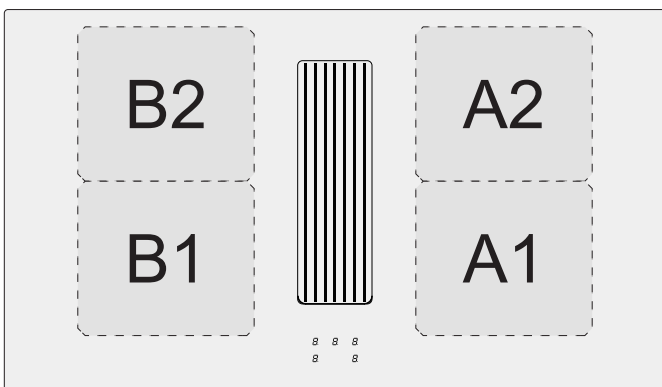
The Power function **P** increases the power rating of the selected cooking zone. If this function is activated, these cooking zones will operate at a considerably higher power for up to 5 minutes.

The Power function is designed to quickly heat large quantities of water, for pasta for example.

Switching Power on and off	
Switch Power on	Display
Turn the relevant knob clockwise up to the stop and hold for approx. 2 sec. until a signal is heard.	P
	
Switch Power off	Display
Turn the knob counterclockwise.	9-0
	

Management of maximum power:

The hob is divided into 2 separate heating groups.



If this power limit is exceeded when switching to a high selected cooking heat or switching the power function on, the power management module reduces the cooking position of the relevant cooking zone. This cooking zone will first flash, and it is then automatically reduced to the maximum possible cooking heat.

The maximum individual power for each zone is 3000W. If simultaneous cooking is taking place on zones A1 and A2 or B1 and B2, the power of 3700W is divided between these 2 zones A1 and A2 or B1 and B2.

Cooking zone	in cm	Power (W)
A1	24 x 21	Normal: 2100 Power: 3000
A2	24 x 21	
B1	24 x 21	
B2	24 x 21	

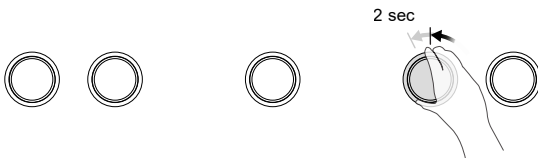
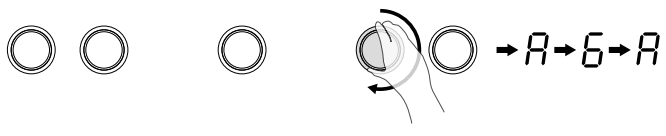
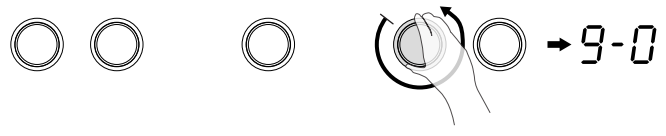
Power limit	Display
Selected cooking zone with Power function	P
Power limit activated	B
[9] reduced to [8] and flashes	


In order to be able to make use of the maximum possible power for 2 zones at the same time, use a combination of zone A1 or A2 and B1 or B2.

5.3.5 Programming auto heat up

All cooking zones are equipped with an auto heat up function. The cooking zone will initially operate at full power for a certain amount of time before automatically reducing to the selected power level.

Automatic heat up is suitable for dishes that are placed on the hob cold, heated at high power and do not require permanent monitoring in the simmering mode (e.g. boiling soup meat).

Programming auto heat up	
Activating auto heat up	Display
Turn the relevant knob counterclockwise up to the stop and hold for approx. 2 sec. until a signal is heard.	A
	
Immediately return the knob to the desired auto heat up mode.	
	
Switching auto heat up off	Display
Turn the relevant knob all the way to the left or turn counterclockwise until the desired cooking heat is reached.	9-0
	


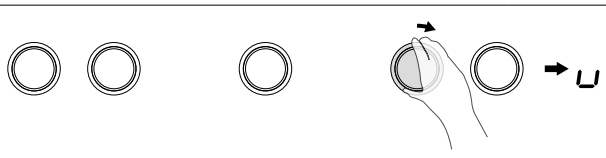


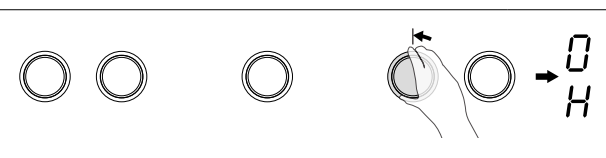

Automatic heat up proceeds as programmed. After a certain time (see table), the cooking process continues in the auto heat up mode. The  symbol turns off.

Auto heat up table	
Set value for auto heat up	Auto heat up function Time (min:sec)
1	0:40
2	01:12
3	02:00
4	02:56
5	04:16
6	07:12
7	02:00
8	03:12
9	--:--

5.3.6 Keep warm function

This function makes it possible to automatically reach and maintain a temperature of 42°C.

This prevents pans overflowing or your food sticking to the bottom of the pans.

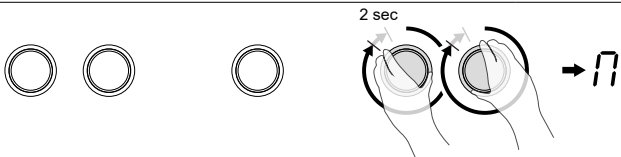
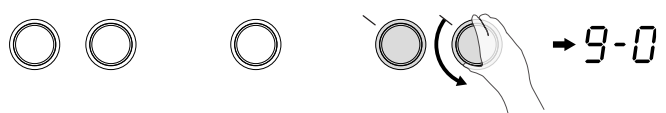
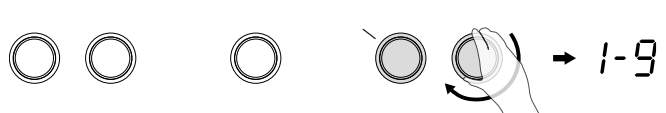
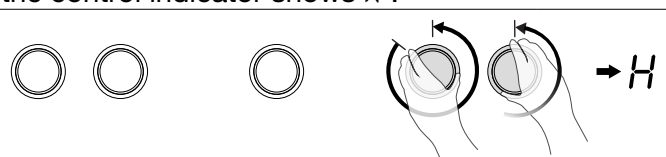
Switching the keep warm function on and off	
Switching on	Display
Turn the relevant knob clockwise up to the first stop.	
	
Switching off	Display
Turn the knob counterclockwise until the control indicator shows  or H ¹ , or clockwise to select the desired cooking heat.	
 or 	

The maximum duration of the keep warm function is 2 hours.

1 H = hot

5.3.7 Flexzone

This function allows you to join the 2 left and 2 right zones so they operate as 2 large flex zones. This function can be activated manually when a large pot/pan be placed on the cooking surface.

Flexzone	
Manual activation	Display
Turn the knobs of the front and rear cooking zones (A1 + A2 or B1 + B2) simultaneously clockwise until the stop and hold for approx. 2 sec. until a signal is heard.	9 0
The Flexzone is enabled, the symbol 0 is displayed.	
	
Decrease power	Display
The knobs of the front cooking zone are used for operation. Turn this knob counterclockwise until you reach the desired power.	9-0
	
Increase the power	Display
The knobs of the front cooking zone are used for operation. Turn this knob clockwise until you reach the desired power.	1-9
	
Switch Flexzone off	Display
Turn the knobs of the front and rear cooking zones (A1 + A2 or B1 + B2) simultaneously counterclockwise until the control indicator shows H ¹ .	H
	

1 H = hot

5.3.8 Child lock

The child lock should prevent children from accidentally or deliberately switching on the induction hob.

It blocks the controls.



Note that the child lock can only be activated when all cooking zones and the fan are switched off.

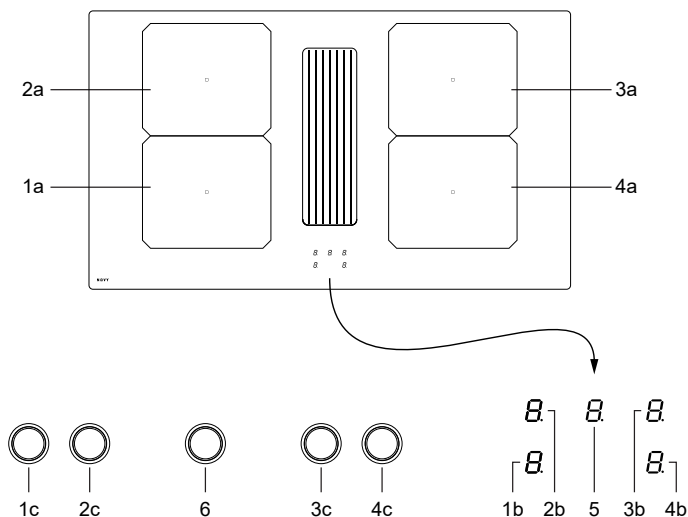
Child lock	
Lock	Display
<ul style="list-style-type: none"> – First, switch off all cooking zones and the fan. – Turn the two left-hand knobs of the left front and rear cooking zones simultaneously counterclockwise until the stop and hold for approx. 2 sec. – An [L] will appear in the cooking mode displays to indicate activation of the child lock; the control is locked. 	
<p>Unlock</p> <p>Once again turn the two left-hand knobs of the left front and rear cooking zones simultaneously counterclockwise until the stop and hold for approx. 2 sec. to switch the child lock off.</p> <p>The [L] will disappear.</p>	<p>Display</p> <p>LED goes out</p>



In the event of a power failure, the enabled child lock is disabled, i.e. deactivated.

6 EXTRACTOR

6.1 Control panel



Hob control	
1a	Front left cooking zone
2a	Rear left cooking zone
3a	Rear right cooking zone
4a	Front right cooking zone
1b	Front left cooking zone indicator
2b	Rear left cooking zone indicator
3b	Rear right cooking zone indicator
4b	Front right cooking zone indicator
1c	Front left cooking zone knob
2c	Rear left cooking zone knob
3c	Rear right cooking zone knob
4c	Front right cooking zone knob
5	Extractor indicator
6	Extractor control knob

6.2 Operation with rotary control knob

The appliance is controlled by rotary knobs on the front panel of the kitchen.

The knobs are stepless and can be turned clockwise and anti-clockwise.

Different functions are activated by turning the knobs. This activation is indicated by a light, a reading and/or an audible signal.

If one or more knobs are turned longer or at the same time (e.g. by continuing to turn the power function buttons), the function will not be activated.

The r^{J} symbol will flash and the appliance switches off after a few seconds.

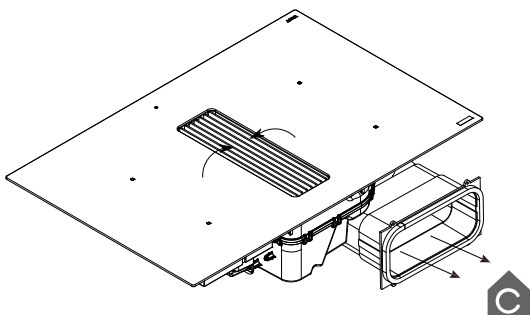
To clear the r^{J} symbol, turn the same knob or switch the hob off and on.

6.3 Operating modes

This appliance can be used in extraction or recirculation mode (default setting on delivery).

6.3.1 Recirculation mode (default setting)

The air drawn in is first cleaned by the grease filters. The scents are then removed by the recirculation filter before re-entering the kitchen.



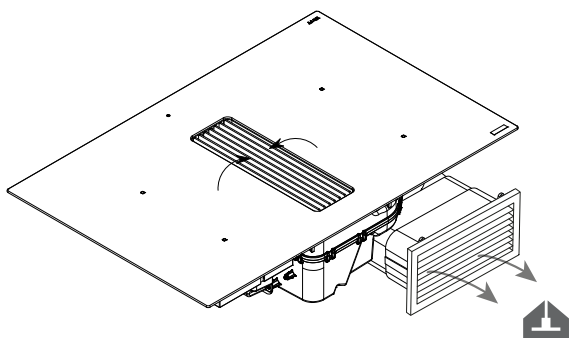
Provide adequate ventilation in the kitchen for optimal efficiency of the recirculation system.

6.3.2 Extraction mode



To change recirculation mode to extraction mode, see the explanation in the installation manual.

The air drawn in is first cleaned by the grease filters before being expelled outside. This can be done by making use of ducting connected between the appliance and a wall outlet grille.



Ensure adequate air supply to the kitchen for the system to work efficiently.

6.4 Extractor controls

6.4.1 Switch on and off

Extractor	
Switch on/Increase extraction power	Display
Turn the knob of the fan clockwise for the desired power setting.	1-9
	→ 1-9
Reduce extraction power	Display
Turn the knob of the fan counterclockwise for the desired power setting.	9-1
	→ 9-1
Switch off extractor	Display
Turn the knob of the fan counterclockwise all the way.	0
	→ 0

6.4.2 Automatic extraction

This function automatically adjusts the extraction power depending on the power used of the cooking zone(s). When this function is active when switching off the appliance, it is automatically activated when switching on again.

Switch on automatic extraction	Display
Turn the knob of the fan clockwise until [A] is shown in the display.	A
	→ A
Switch off automatic extraction	Display
Turn the knob of the extractor counterclockwise to turn off the fan or clockwise for the desired power setting.	0
	→ 0
or	
	→ 1-9

6.4.3 Automatic run-on function

The appliance is equipped with an automatic run-on function.

Speed 1 or, in automatic mode, A, is displayed by a flashing point.

Switch on run-on function	Display
Turn off all cooking zones by turning all the knobs to the left.	A. or 1.
	→ A. / 1.
Switch off run-on function	Display
Turn the extraction knob to the left.	0
	→ 0

Run-on function recirculation mode (default setting)

This function starts up after the cooking stops. With it, all the last cooking vapours are extracted from the kitchen for a pre-set time by the extraction hood at low extraction power. With recirculation, the recirculation filters are dried, and the run-on time is by default set to 30 minutes. It is advisable always to carry out this function completely. After the end of the run-on time, the extractor switches off automatically.

The run-on function cannot be manually turned off.

Run-on function extraction mode

This function starts up after the cooking stops. With it, all the last cooking vapours are extracted from the kitchen for a pre-set time by the extraction hood at low extraction power. The run-on time is by default set to 10 minutes in extraction mode. It is advisable always to carry out this function completely. After the end of the run-on time, the extractor switches off automatically.

The run-on function cannot be manually turned off.

7 CLEANING INDICATIONS

7.1 Grease filter cleaning indicator

The grease filter should be cleaned after 20 hours of cooking. This is automatically indicated by the appliance.

After 20 cooking hours, a blinking [] appears on the fan display.

Grease filter	
Resetting the grease filter indicator	Display
Turn the fan control knob counterclockwise for about 3 seconds.	[]



Follow the cleaning instructions set out in the chapter 9 *Cleaning and Maintenance*.

7.2 Recirculation filter replacement indicator (recirculation mode only)

The Monoblock filter should be changed after 450 hours of cooking. This is automatically indicated by the appliance. After 450 cooking hours, a blinking [] appears on the fan display.

Recirculation filter	
Resetting the recirculation filter indicator	Display
Turn the fan control knob counterclockwise for about 3 seconds.	[]



Follow the replacement instructions set out in the chapter 9 *Cleaning and Maintenance*.

8 COOKING ADVICE

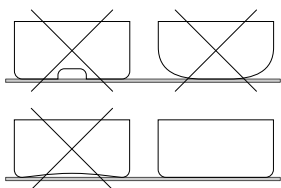
Quality of the pots and pans

Suitable cookware, pots and pans include: steel, enamelled steel, cast iron, stainless steel with magnetic base, aluminium with magnetic base ($\pm 100\text{mm}$ min). Unsuitable pans include: aluminium and stainless steel without magnetic base, copper, brass, ceramics, porcelain. The manufacturers will state whether their products are suitable for induction.

In order to ensure your pans are suitable:

- Pour a little water in a pan and place it on an induction cooking zone set to 9. The water should be hot within a few seconds.
- Hold a magnet to the base of the pan. The magnet should stick.

Some cooking pots hum when they are placed on an induction cooking zone. This does not mean the device is faulty, and it will not affect operation. This noise decreases when you adjust the power.



Lift the pans up when you want to move them to avoid stains and scratches.

- As often as possible, prepare meals with the pan lid on.

Dimensions of the cooking pans

The cooking zones can (to a certain extent) automatically adapt to the diameter of the pan. The base of the pan must have a minimum diameter ($\pm 9\text{cm}$) for working with the selected cooking zone. Place the pan in the middle of the cooking zone in order to optimise the energy transfer. The bottom of the cooking pan must cover as much of the cooking zone as possible. If the diameter of the pan is much larger than the zone, this will not result in an optimal cooking result.

Only the surface of the pan above the induction coil will then generate the heat. The rest of the surface that is not above the induction coil will receive heat via conduction through the pan surface.

Therefore, if the pan is much larger than the cooking zone, it is advised to set the cooking zone to a slightly lower level to allow the heat to be divided up more evenly.

Examples of power control

(The values indicated below are only indicative)

	Application	Display
Melting Warming up	– Sauces, butter, chocolate, gelatine – Pre-prepared meals	1-2
Rising Defrosting	– Rice pudding and pre-prepared meals – Vegetables, fish, frozen products	2-3
Steaming	– Vegetables, fish, meat	3-4
Water	– Boiled potatoes, soups, pasta – Fresh vegetables	4-5
Simmering	– Meat, liver, eggs, grilled sausages – Goulash, rolled meat, black/white pudding	6-7
Cooking Roasting	– Potatoes, fritters, flat biscuits	7-8
Roasting Bringing to cooking temperature	– Steaks, omelettes – water	9
Cooking	– Bringing large quantities of water to the boil	P

9 CLEANING AND MAINTENANCE



Follow all instructions as described in the section “Using the appliance” and as mentioned in the separate booklet “Safety instructions” supplied with the appliance and listed on our website www.novy.com.



Before cleaning, check the cooking plate has been fully switched off and the glass above the cooking zones has cooled down.



Follow the cleaning instructions below for a long life and optimum functioning of the device.

9.1 Maintenance of the hob



First let the device cool down, otherwise there is a risk of burns.



Never use “steam” or “pressure” equipment.



Never use objects that could damage the vitro-ceramic glass such as an abrasive sponge, abrasive cleaning liquid or aggressive cleaning agents.

Coated parts of the rotary control knobs

The knobs can be cleaned with a damp cleansing tissue and a mild cleaning agent.

The knobs are not suited for cleaning in the dishwasher and cannot be disassembled for cleaning.

Clean the glass of the cooking hob

Wipe the surface clean with some liquid detergent on a damp cloth or sponge (it is best to do this after every use), then dry the hob by rubbing with a dry cloth or with kitchen paper. Always make sure that all cloths used are clean in order to avoid scratching the surface.

In case of stubborn stains

Heavy contamination and stains (limescale stains, pearl-like shiny spots) are best removed while the hob is still warm. For this apply common cleaning agents and cleaning methods. If this does not work well enough, you can use a specific cleaning product for cleaning vitro-ceramic glass (for example, Vitroclen)

Boiled-over food should first be soaked with a wet cloth; the contamination residues should then be removed with a glass scraper that is specially designed for ceramic hobs. After this, clean the hob as described under “Cleaning glass hob”.

Burnt-on sugar and melted plastics are best removed immediately – while still hot – with a glass scraper. After this, clean the hob as described under “Cleaning glass hob”. Grains of dirt/sand may fall on the cooking plate while peeling potatoes or washing vegetables and may cause scratches when moving the pans. Therefore, ensure there are no grains left on the surface.

Discolouration of the hob does not have any influence on the operation or strength of the vitro-ceramic. It is not a form of damage to the hob, but it is a result of residues that have not been removed and have therefore burnt-in.

Shiny spots occur as a result of wear caused by the base of the pans, in particular when using cooking pans with an aluminium bottom or when using the wrong cleaning agents. These can only be removed with great difficulty using common cleaning agents. If necessary, repeat the cleaning several times.

Due to the use of aggressive cleaning agents and scratching caused by the pan bases, the glass surface is rubbed off over the course of time, leaving dark stains.

Do not use the cooking plate as a table top or for putting utensils on.

Always lift up the pans/pots and do not slide them along the glass plate.

9.2 Maintenance of the extractor

9.2.1 Remove the inlet grille

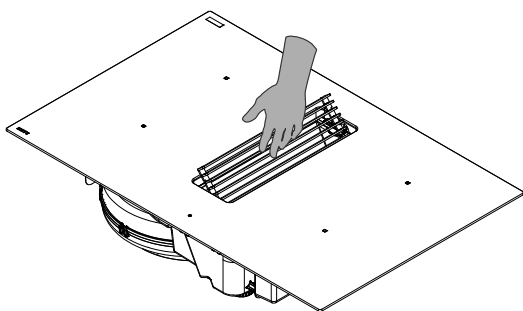


Do not use any objects that could damage the inlet grille, such as potscourers, scouring agents or aggressive cleaning agents.



First switch off the hob and the delay before removing components from the extractor.

- Press on the right of the inlet grille until it tilts.



- Grasp the inlet grille and put it aside safely on the kitchen worktop.



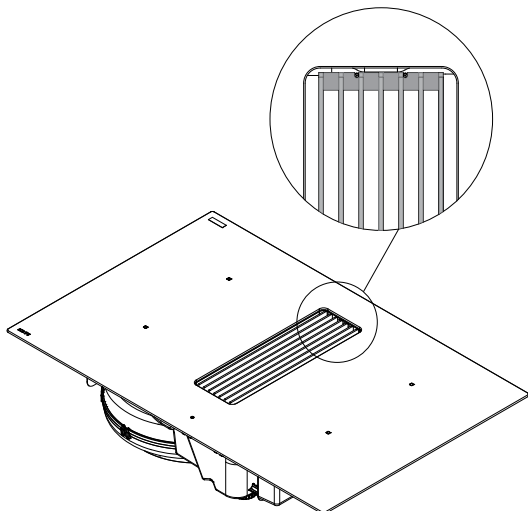
Do not place the inlet grille on the hob glass to avoid scratches. Do not place the inlet grille on a hob that has been switched on to prevent it heating up.

9.2.2 Replace inlet grille



Take care that the Monoblock filter and grease filter have first been placed in the appliance before replacing the inlet grille.

Grasp the inlet grille and insert it in the centre of the extraction opening in line with the position marks.

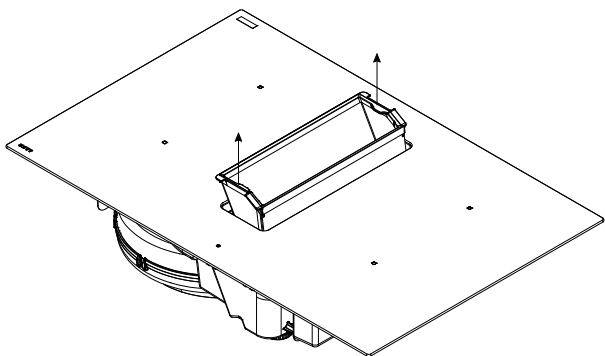


9.2.3 Cleaning the grease filter

When the grease filters need to be cleaned, this is indicated by the grease filter cleaning indicator (see 7.1).

Accessing the grease filter

- Remove the inlet grille (see 9.2.1).
- Grasp the grease filter by the grips and lift it out of the extraction opening.



Cleaning the grease filter

The metal grease filter can be cleaned by hand or in a dishwasher. We recommend cleaning the grease filter by hand.

Cleaning the filter by hand:

- Immerse the filter in a solution of boiling water to which a liquid detergent has been added.
- Do not use aggressive, acidic or alkaline cleaning products.
- Use a brush for cleaning.
- Then rinse the filters with warm water under a tap and allow them to dry.

Cleaning the filter in a dishwasher:

- Use a customary dishwasher detergent.
- Do not put the saturated grease filters together with crockery in the dishwasher.
- Select a programme with a low temperature (maximum 65°C).
- After cleaning allow the filter to drain.



WARNING: When cleaning in a dishwasher the filter may discolour as a result of the salt content. This does not affect its operation.



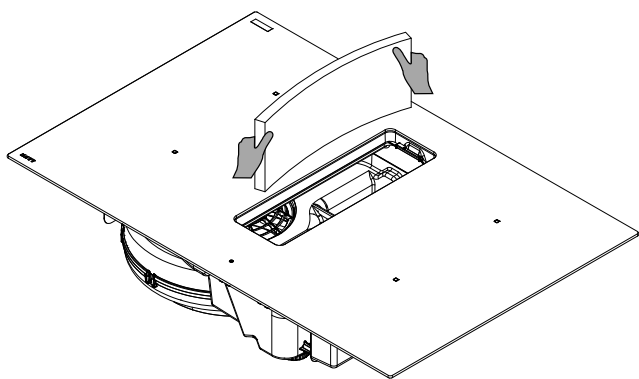
WARNING: If the instructions above are not carried out, serious soiling can cause a fire hazard.

After cleaning

- Using the grips, replace the grease filter in the right direction in the extraction opening.
- Replace the inlet grille in the extraction opening.
- Reset the grease filter indicator (see 7.1).

9.2.4 Replacing the monoblock recirculation filter (recirculation mode only)

- Remove the inlet grille (see 9.2.1).
- Remove the grease filter (see 9.2.3).
- Grasp the monoblock recirculation filter, tilting it forwards.
- Fold both corners over and remove the monoblock recirculation filter from the extraction opening.



After replacing

- Fold back the corners of the new monoblock recirculation filter and replace it in the frame through the extraction opening.
- Press the filter right up against the frame.
- Using the grips, replace the grease filter in the right direction in the extraction opening.
- Replace the inlet grille in the extraction opening.
- Reset the recirculation indicator (see 7.2)

10 TROUBLESHOOTING MINOR FAULTS

10.1 Messages on the hob

Code	
U	<ul style="list-style-type: none"> – there is no cooking pan on the cooking zone. – the cooking pan is not suitable for induction. – the diameter of the bottom of the cooking pan is too small when compared to the cooking zone.
U	See Chapter 5.3.9 Keep warm function
E	<ul style="list-style-type: none"> – The electronic system is disrupted. – Disconnect and reconnect the hob. – Call the after-sales service.
Er03	The controller keys are covered by liquid or an item. The symbol will disappear as soon as the keys are released or cleaned.
E2	The hob has overheated, leave to cool, then switch back on.
E8	The fan air supply is blocked. Unblock it.
U400	The hob has not been properly connected to the network. Check the connection.
Er47	Problem in the device's internal bus system.

If one of these error messages remains visible, you can contact the after-sales service.

The hob or the cooking zone does not work:

- the hob has been poorly connected to the electrical power supply.
- the safety fuse has blown.
- check the locking key has been enabled.
- the touch control keys have been splashed with water or fat.
- there is an object on the touch control keys.

A single zone or all zones are not working:

- the safety device has been operated.
- this shall engage when a cooking zone has been left on unintentionally.
- the safety shall also engage when one or more touch control keys are covered.
- a pan is empty and the base has overheated.
- the hob also has an automatic power reducer and automatic shut-down in the event of overheating.

The fan continues to operate after the hob has switched off:

- this is not a defect, the fan is protecting the electronic equipment.
- the fan will stop automatically.

The automatic cooking controller does not seem to be working:

- the cooking zone is still warm [H].
- the maximum cooking level has been selected [9].
- the cooking level was selected using the control key [-].

10.2 Messages at the extraction

The cooker hood does not extract well. What can be the cause of this problem?

- Check that the Monoblock filter and grease filter have been correctly inserted with the inlet grille.
- Check the grease filter. Follow the cleaning indication. On average, the filter must be cleaned every two weeks to ensure the extraction works correctly.
- Check the air supply in the house. As soon as the cooker hood is switched on, make sure that air is supplied by opening the grates in the windows or by opening a window.

10.3 Service

In case of a malfunction, please do not hesitate to contact our after sales service:

www.novy.com/contact.



Choose you country.

For a proper and prompt handling, the after sales service needs to know the type of your device. This information can be found on sticker at the bottom of the device.

OVERVIEW FUNCTIONS

NOVY EASY PRESTIGE

Indicator

-  Power level indication
-  Keep warm function key

Control cooker hob

Switch hob on/off

ON - Select the zone by turning the relevant knob clockwise. The control indicator of relevant cooking zone will light up [L-9].

OFF - Turn the knob counterclockwise until the control indicator shows [0/H] [0/H].

Set the power control

HIGHER - The knobs of the front cooking zone are used for operation. Turn this knob clockwise until you reach the desired power [1-9].

LOWER - The knobs of the front cooking zone are used for operation. Turn this knob counterclockwise until you reach the desired power [9-1].

Switching Power on and off

ON - Turn the relevant knob clockwise up to the stop and hold for approx. 2 sec. until a signal is heard [P].

OFF- Turn the knob counterclockwise [9-0].

Power limit activated

[9] will be reduced to [8] and flashes [8].

Programming auto heat up

ON - Turn the relevant knob counterclockwise up to the stop and hold for approx. 2 sec. until a signal is heard [R] and immediately return the knob to the desired auto heat up mode [5-R].

OFF - Turn the relevant knob all the way to the left or turn counterclockwise until the desired cooking heat is reached [9-0].

Keep warm function

ON - Turn the relevant knob clockwise up to the first stop [L].

OFF - Turn the knob counterclockwise until the control indicator shows [H], or clockwise to select the desired cooking heat [1-9].

Operate Flexzone manually

ON - Turn the knobs of the front and rear cooking zones (A1 + A2 or B1 + B2) simultaneously clockwise until the stop and hold for approx. 2 seconds until a signal is heard [F].

OFF - Turn the knobs of the front and rear cooking zones (A1 + A2 or B1 + B2) simultaneously counterclockwise until the control indicator shows [H].

Control extractor**Set extraction power regulator**

HIGHER - Turn the knob of the fan clockwise for the desired power setting [1-9].

LOWER - Turn the knob of the fan counterclockwise for the desired power setting [9-1].

Automatic extraction power regulator

ON - Turn the knob of the fan clockwise until [F] is shown in the display.

OFF - Turn the knob of the extactor counterclockwise to turn off the fan [0] or clockwise for the desired fan setting [1-9].

NOVY nv behoudt zich het recht voor te allen tijde en zonder voorbehoud de constructie en de prijzen van haar producten te wijzigen.

NOVY SA se réserve le droit de modifier à tout moment et sans réserve la fabrication et les prix de ses produits.

Die NOVY AG behält sich das Recht vor, zu jeder Zeit und ohne Vorbehalt die Konstruktion und die Preise ihrer Produkte zu ändern.

Novy nv reserves the right at any time and without reservation to change the structure and the prices of its products.

NOVY nv

Noordlaan 6

B - 8520 KUURNE

Tel. +32 (0)56 36 51 00

info@novy.com

www.novy.com