

<b>ES</b>	<b>Manual de empleo</b>	<b>pág. 2</b>
<b>IT</b>	<b>Istruzione d'uso</b>	<b>p. 12</b>
<b>PL</b>	<b>Instrukcja obsługi</b>	<b>str. 22</b>
<b>CZ</b>	<b>Návod k obsluze</b>	<b>str. 32</b>

**Novy Pureline Cubic** 

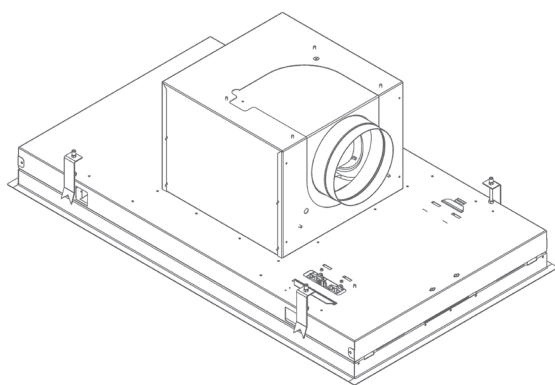
6830 - 6831

6840 - 6841



6830 110144 GB1

**NOVY**



# NOVY

## Novy Pureline Cubic

6830 - 6831  
6840 - 6841

---

## ÍNDICE DE CONTENIDO

---

### 1 INSTRUCCIONES SOBRE SEGURIDAD

Y USO	3
-------	---

### 2 CONTROLES Y FUNCIONES

2.1 Uso del dispositivo	5
2.2 Encendido y apagado de la extracción	5
2.3 Iluminación	6
2.4 Programación de la recirculación (opcional)	6
2.5 Control remoto	7
2.6 InTouch	7

### 3 LIMPIEZA Y MANTENIMIENTO

3.1 Mantenimiento general	8
3.2 Cómo quitar la placa inferior	8
3.3 Filtro de grasa	8
3.4 Filtro de recirculación monoblock (opcional)	9
3.5 Iluminación LED	9
3.6 Reemplazar las pilas	10
3.7 Fallos	10

### 4 GUÍA RÁPIDA



4.1 Ajustes	11
4.2 Indicaciones	11

# 1 INSTRUCCIONES SOBRE SEGURIDAD Y USO

Si desea más información sobre productos, accesorios y servicios Novy, consulte nuestra página web en: [www.novy.com](http://www.novy.com)

Este es el manual de usuario para el equipo que se indica en la portada. El manual de montaje es un libro aparte que se le habrá entregado junto con el equipo.

En este manual de usuario se usan una serie de símbolos. Este es el significado de estos símbolos:

Símbolo	Significado	Acción
	Indicación	Explicación de una indicación en el dispositivo.
	Advertencia	Este símbolo indica un aviso importante o una situación peligrosa.

Observe esta instrucción para evitar lesiones y daños a la propiedad.



## Instrucciones de seguridad técnica

- Este equipo cumple las directivas vigentes sobre seguridad. El uso inadecuado puede provocar lesiones personales y daños materiales al equipo.
- Lea atentamente el manual de instrucciones y de montaje antes de instalar y poner en marcha este equipo. Aquí encontrará información importante sobre el montaje y puesta en marcha del equipo.
- Solamente se puede garantizar la seguridad con un montaje hecho por expertos siguiendo el manual correspondiente. El instalador es responsable del buen funcionamiento en el lugar donde se instale.
- El equipo solo sirve para uso doméstico (preparación de alimentos), excluyendo cualquier otro uso doméstico, comercial o industrial. No use el equipo en exteriores.
- Compruebe el estado del equipo y el material de montaje en cuanto lo saque del paquete. Saque cuidadosamente el equipo del embalaje. No utilice cuchillas afiladas para abrir el embalaje.
- No instale el equipo si está dañado. En ese caso, póngase en contacto con Novy.
- Guarde bien este manual y páselo a la persona que vaya a usar el equipo después de usted.
- Novy no se responsabiliza de cualquier daño como consecuencia de un montaje, conexión, uso o accionamiento incorrectos.
- No toque ninguna pieza que esté bajo tensión.
- No transforme o modifique el equipo.
- Retire las etiquetas y pegatinas sobre el equipo con consejos sobre uso o montaje. No retire la pegatina de modelo que se encuentra detrás del filtro de grasa en el equipo.



## Instrucciones de seguridad si hay niños en casa

- El material de embalaje del equipo es peligroso para los niños. No deje que los niños jueguen con el material de embalaje. Mantenga el material de embalaje fuera del alcance de los niños.

- Los niños mayores de 8 años solo pueden usar este equipo bajo la supervisión de un adulto responsable de su seguridad o si se les ha enseñado cómo usar este equipo en situación segura.
- Supervise a los niños para asegurarse de que no jueguen con el equipo.
- Los niños menores de 8 años tienen que permanecer alejados del equipo y del cable de conexión.
- Los niños no pueden hacer las tareas de limpieza y mantenimiento del equipo.
- La iluminación del equipo es muy fuerte y puede dañar los ojos. Procure que nadie, especialmente si son bebés, mire directamente a las bombillas.
- Procure guardar las pilas fuera del alcance de los niños. No deje que los niños cambien las pilas sin que los supervise un adulto.



## Instrucciones de seguridad al usar el equipo

- Las personas con facultades físicas, sensoriales o mentales limitadas o las personas que no tengan los conocimientos o experiencia suficientes, solo pueden usar este equipo bajo la supervisión de una persona responsable de su seguridad o que les haya enseñado cómo usar este equipo en situación segura.
- Bajo ninguna circunstancia se permite flamear debajo del equipo.
- Si está cocinando, asando, haciendo al grill o friendo, quédese siempre cerca del equipo. El aceite o la grasa calientes pueden prenderse rápidamente, dañando el extractor.
- Limpie el filtro de grasa con regularidad según las instrucciones de este manual de usuario. Si no se siguen las instrucciones de limpieza aparecerán concentraciones de grasa en el filtro con lo que puede haber riesgo de incendio.
- No use nunca el equipo sin los filtros de grasa, que evitan que entre la suciedad y la grasa en el aparato; si lo hace, a la larga puede afectar su funcionamiento.
- En caso de incendio, apague su equipo.
- No apague nunca la grasa ardiendo con agua, cubra la olla o sartén con una tapa apropiada o cubierta protectora anti llamas.
- Atención: ciertas partes del equipo, que están al alcance de la mano, se podrían calentar cuando se esté cocinando.
- Las hornillas a gas pueden acumular mucho calor cuando estén encendidas. Asegúrate de que este calor no vaya a más dentro de la campana de cocina. La campana de cocina instalada por encima de las hornillas a gas podría dañarse o incendiarse.
  - Usa las hornillas a gas únicamente cuando haya ollas sobre ellas.
  - Apaga las hornillas cuando retires las ollas.
  - Al usar varias hornillas a gas al mismo tiempo, coloca la campana de cocina en la posición 2 o superior.
  - Nunca uses hornillas grandes de más de 5 kW con la llama más alta durante más de 15 minutos, p.ej. un wok.
- Para eliminar eficazmente los vapores de cocina, encienda el equipo unos minutos antes de ponerse a cocinar.
- Use el apagado retardado si el equipo cuenta con esta función. Las instrucciones para el apagado retardado se describen en este manual de instrucciones.

- Evite cualquier tipo de corriente por encima de la superficie de la hornilla.
- Ponga sus ollas y sartenes de forma que los vapores estén justo debajo de la superficie de extracción del extractor.
- Cocina de inducción: regular la intensidad del equipo y la hornilla lo más bajo posible para reducir que se produzcan demasiados humos.
- Si el equipo cuenta con una placa base, procure que siempre esté cerrada. Procure que esté bien sujeta por las abrazaderas y que no se pueda soltar. Cuando abra la placa base, no ponga las manos en el lateral con las bisagras para evitar que se le queden los dedos atrapados.
- No ponga ningún objeto encima del equipo; se podrían caer y crear una situación peligrosa.



### Suministro de aire

Sea como sea de grande la cocina (americana), solo se puede extraer del espacio tanto aire como se suministra. Demasiado poco suministro de aire puede provocar una pérdida de rendimiento de un 50 % o más.

[!] Si el extractor se usa al mismo tiempo que un sistema de ignición (como estufas de gas, aceite, madera o carbón, calefactores de gas o eléctricos, hornillas de gas y hornos de gas), se pueden absorber gases de combustión lo que puede provocar intoxicación.

Un sistema de combustión usa aire en un espacio como aire de combustión. Así se crean gases de combustión que se expulsan al exterior por un sistema de conductos. El equipo absorbe aire de la cocina y los espacios colindantes. Si la entrada de aire no es la suficiente se crea un vacío. Los gases tóxicos se vuelven a expulsar desde la chimenea o conducto al espacio.

Si se usa el equipo al mismo tiempo que otros sistemas de combustión en el mismo espacio, el vacío en el espacio no puede superar los 4 Pa (=0,04 mBar). Se puede evitar el vacío teniendo aperturas no herméticas (como ventanas o puertas en combinación con una rejilla de ventilación en la pared) que dejen entrar suficiente aire en el espacio. Deje que un perito evalúe el sistema de ventilación de su vivienda y que le presente una propuesta para medidas adecuadas en el tema del suministro de aire.

Si usa el equipo con un motor interno o externo con salida de aire al exterior, el espacio donde se instale el equipo tiene que contar con suficiente entrada de aire para que pueda haber siempre corrientes de aire fresco. El aire fresco puede entrar por una ventana o puerta abiertas o colocando una rejilla de ventilación.

En el caso de un equipo con recirculación, el espacio donde se instale / coloque el equipo tiene que contar con una ventilación mínima. La ventilación puede ser la ventilación general del edificio o abriendo un poco una ventana o puerta.

Algunos equipos cuentan con una conexión para un interruptor de contacto con ventana (consulte las especificaciones técnicas de su equipo). Si el equipo tiene que funcionar al mismo tiempo que un calefactor que necesite aire del mismo espacio y si el aire fresco necesario solo entra a través de una ventana abierta, se puede conectar el equipo a un interruptor de contacto de ventana (no incluido). De esta forma, el equipo solo funciona si la ventana está abierta. Si la ventana está cerrada, el ventilador no se puede encender. Póngase en contacto con su instalador para ver cuál es el accesorio correcto para su equipo.



### Medidas de precaución contra cualquier daño

- En las instrucciones de montaje se describe el modo correcto de hacer el montaje. Lea bien estas instrucciones.
- La instalación y la conexión eléctrica del equipo las tiene que realizar un profesional reconocido.
- NOVY no se puede responsabilizar de cualquier daño provocado por una instalación o conexión errónea.
- Compruebe la distancia entre la hornilla y el equipo. En las instrucciones de montaje se indica la altura mínima y máxima.



### Medidas de precaución en caso de avería

- Si detecta una avería, apague el equipo y el suministro eléctrico del aparato.
- Las reparaciones solo las puede hacer personal especializado. En ningún caso abra usted mismo el aparato. Póngase en contacto con el servicio de asistencia de Novy.

## PROTECCIÓN MEDIOAMBIENTAL

### Consejos para ahorrar energía

El nuevo equipo es muy eficaz y de bajo consumo. Aquí tiene una serie de consejos para que su equipo consuma incluso menos.

- Encienda el dispositivo a velocidad mínima cuando empiece a cocinar para ajustar la humedad relativa y eliminar los olores de cocción.
- Utilice la velocidad máxima solo cuando sea absolutamente necesario.
- Aumente la velocidad del dispositivo solo cuando la cantidad de vapor así lo requiera.
- Mantenga limpios los filtros del electrodoméstico para optimizar la eficiencia de filtrado de grasa y olores.
- Cambie a una potencia superior puntualmente cuando se esté generando gran cantidad de vapor. Esto será más eficiente que usar el electrodoméstico durante un tiempo prolongado, y absorberá el vapor que se haya dispersado por la cocina.
- No deje que el electrodoméstico ventile innecesariamente después de cocinar.
- Apague la iluminación al salir de la cocina o si esta última ya está lo suficientemente iluminada.
- Asegúrese de que haya un suministro de aire adecuado en la estancia para que el electrodoméstico pueda funcionar de un modo eficiente y económico.
- Tape las cacerolas para reducir los vapores de cocción y la condensación.

### Reciclaje del embalaje de transporte y el equipo antiguo

Para evitar daños durante el transporte, este equipo cuenta con embalaje de protección. Los materiales que se usan no son dañinos para el medio ambiente y son aptos para su reciclaje. Decida deshacerse del embalaje de una forma respetuosa con el medio ambiente. Su equipo cuenta con muchos materiales que se pueden reciclar.



Por eso, hay que separar los equipos usados de otros desechos. Su fabricante organiza el reciclaje de los antiguos equipos en las mejores circunstancias posibles. Para el reciclaje de su equipo le remitimos a la última normativa vigente europea sobre los residuos eléctricos y electrónicos. Infórmese al respecto en su municipio o pregunte a su distribuidor sobre el lugar de recogida más cercano para su antiguo equipo.

Mantenga los antiguos equipos fuera del alcance de los niños.

### Reciclaje de baterías

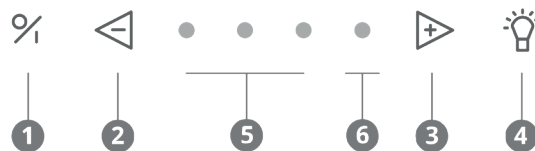
No tire las baterías con la basura doméstica. Infórmese al respecto en su municipio o pregunte a su distribuidor sobre el lugar de recogida más cercano para baterías o pilas. Mantenga las baterías fuera del alcance de los niños.

## 2 CONTROLES Y FUNCIONES

### 2.1 Uso del dispositivo

Puede operar la campana con los botones de control en la unidad o con el mando a distancia correspondiente.

Cómo funciona la campana de cocina:



- 1 Apagado/encendido
- 2 Disminución del nivel de velocidad
- 3 Aumento del nivel de velocidad
- 4 Iluminación
- 5 Indicador luminoso verde de velocidad 1, 2, 3
- 6 Indicador luminoso rojo modo Power

### 2.2 Encendido y apagado de la extracción

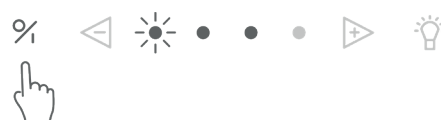
#### Encendido/apagado de la extracción

Presione el botón **1** para encender el extractor. El extractor se inicia siempre en la función utilizada por última vez (iluminación o motor).



#### Apagado de la extracción en modo diferido

Para definir el modo diferido, presione la tecla **1** una vez. El primer indicador parpadea, mientras que el resto de indicadores se encienden en el último ajuste utilizado. Transcurridos 10 minutos, el motor y la iluminación se apagan.



El tiempo de retardo está establecido de forma predefinida en 10 minutos para el modo de extracción. Se recomienda permitir siempre que opere esta función.

#### Apagado de la extracción sin el modo diferido

Presione la tecla **1** dos veces.



#### Nivel de potencia del extractor

Para aumentar el nivel de potencia, presione la tecla **3**.



Para disminuir el nivel de potencia, presione la tecla 2.



- Los tres indicadores LED de color verde 5 muestran las posiciones de la 1 a la 3
- El indicador LED de color rojo 6 muestra la posición Power. La posición Power se debe utilizar únicamente en presencia de olores fuertes o de una gran cantidad de humo o vapor. Dada la gran extracción de aire que tiene lugar en esta posición, su uso debe reducirse al mínimo.
- Transcurridos 6 minutos, la posición Power recuperará automáticamente la posición 3.
- El motor dispone de un interruptor térmico que provoca su apagado en caso de sobrecalentamiento. Una vez que se haya enfriado, el motor se volverá a encender.



**Se deberá determinar la causa del sobrecalentamiento. Puede deberse a que una sartén se ha prendido fuego, a que el motor propulsor se ha bloqueado o a la presencia de un objeto en la abertura de escape que esté provocando un bloqueo total o parcial.**

### Parada automática

Para evitar que la campana extractora se quede encendida, el motor se apaga automáticamente después de 3 horas (solo cuando no se hayan cambiado los ajustes de funcionamiento durante 3 horas). La iluminación de la campana extractora permanece encendida.

## 2.3 Iluminación

### Encendido y apagado de las luces

Para encender o apagar las luces, presione 4. La luz funciona de forma independiente del motor.



La iluminación LED tiene un modo de encendido/apagado regulado, que quiere decir que la iluminación puede regularse uniformemente. Al encender la iluminación, esta se iluminará siempre a plena potencia y también puede utilizarse cuando el ventilador está apagado.

### Regulación de la iluminación LED

Cuando la iluminación LED se ha encendido, puede regularse manteniendo pulsada la tecla 4.

### Cambio de la temperatura de color con la iluminación LED

Es posible cambiar la temperatura de color de la iluminación LED de 2.700K (blanco cálido) a 4.000K (blanco neutro). La descripción para realizar este cambio se encuentra en la sección 3.4.

## 2.4 Programación de la recirculación (opcional)



**De seleccionarse la recirculación, esta se deberá programar una vez.**

Esta función de programación activa el indicador de sustitución del filtro de recirculación monoblock y modifica el tiempo de retardo.

### Activación de la programación

- El motor debe estar apagado.
- Presione las teclas 2 y 3 simultáneamente durante 3 segundos hasta que el indicador LED de color rojo parpadee 5 veces.



A continuación, se pondrán operativas las siguientes funciones:

- Se activa el indicador de sustitución del filtro monoblock. Tras un tiempo determinado, se encenderá en el electrodoméstico un indicador luminoso de color rojo que indica que el filtro monoblock debe cambiarse.
- El tiempo de retardo se establece en 30 minutos (en lugar de en el tiempo predeterminado de 10 minutos).

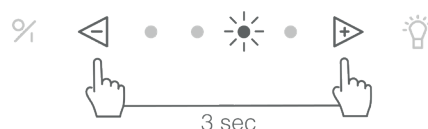


**Utilice el tiempo de retardo de 30 minutos para que se puedan eliminar correctamente los olores de cocción del filtro monoblock.**

Lea el párrafo 3.3 para obtener más información sobre cómo sustituir el filtro de recirculación monoblock.

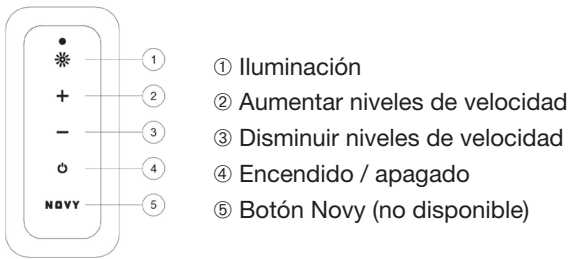
### Desactivación de la programación

- El motor debe estar apagado.
- Presione las teclas 2 y 3 simultáneamente durante 3 segundos hasta que el tercer indicador LED de color verde parpadee 3 veces.



El tiempo de retardo vuelve a establecerse en 10 minutos (en lugar de en 30 minutos) y el indicador de limpieza de la recirculación se apaga.

## 2.5 Control remoto



El control remoto de la campana está preinstalado y listo para el uso.

### Programación del control remoto

Si el código ajustada interfiere con otros transmisores, puede seleccionarse otro código con el control remoto. Hay 10 códigos diferentes.

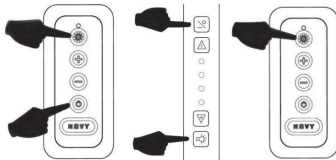
### Determinación el código utilizado

Pulse simultáneamente y . El piloto del control remoto parpadea tantas veces como el código seleccionado (hay 10 opciones de código en total).



### Cómo cambiar el código

- Pulse y al mismo tiempo.
- La luz verde en el mando a distancia parpadeará el número del código seleccionado. Si hace falta otro código, vuelva a repetir este paso (1 parpadeo es el código 1, 2 parpadeos es el código 2, etc. Hay un total de 10 códigos).
- Pulse en la campana y al mismo tiempo hasta que el segundo piloto indicador verde Speed empiece a parpadear.
- Pulse el botón en el mando a distancia antes de 10 segundos para confirmar la configuración. La campana y el mando a distancia están ahora sincronizados.



## 2.6 InTouch

La campana está equipada con la función InTouch. Si usted tiene una placa de inducción de Novy con InTouch, puede manejar la campana desde la placa de cocina.

### Programación de InTouch en la placa de inducción

El mando a distancia primero debe funcionar para la campana. En su caso, puede ajustar el código del mando a distancia siguiendo las instrucciones en el apartado 2.5.

- Conecte la placa de cocina a la red eléctrica.
- Toque simultáneamente las teclas y en la placa de inducción hasta escuchar una señal acústica.
- Ahora la placa de cocina busca automáticamente el código de la campana.
- ESPERE a que la iluminación de la campana parpadee O hasta escuchar ocho veces un clic procedente de la parte superior. (Por favor, sea paciente, puede tardar un rato.)
- Parpadea la luz o escucharás el sonido de "clic"; presione inmediatamente en cualquier tecla InTouch o o o en la placa de inducción.
- Escuchará un "bip" para confirmar la conexión entre los dos aparatos.

Ahora puede manejar la campana mediante las teclas de la placa de inducción.

Para más información sobre el uso de las funciones de InTouch, por favor consulte el manual de la placa de cocina de InTouch.

### Activar y desactivar la función InTouch



**La función InTouch está activada por defecto. Al apagar la función InTouch en la campana también se desactiva la conexión entre la campana y la placa de inducción Novy con InTouch y/o mando a distancia.**

Para desactivar la función InTouch, pulse las teclas y simultáneamente durante 3 segundos; el segundo y cuarto indicador LED parpadearán 3 veces a modo de confirmación (el electrodoméstico debe estar apagado).



Esta función puede activarse pulsando las teclas y simultáneamente durante 3 segundos. El segundo y tercer indicador LED parpadearán 3 veces a modo de confirmación (el electrodoméstico debe estar apagado).



## 3 LIMPIEZA Y MANTENIMIENTO



Siga todas las instrucciones descritas en la sección Condiciones de seguridad y uso.



Siga las instrucciones de limpieza que se detallan a continuación para prolongar la vida útil y disfrutar de un funcionamiento óptimo de su electrodoméstico.



La placa inferior, el filtro de grasa y el filtro de recirculación se pueden caer durante la manipulación. Y esto podría provocar una lesión. Asegúrate de sujetar bien la placa inferior y el/los filtro(s) en todo momento durante las tareas de mantenimiento.



**ADVERTENCIA - Riesgo de lesión.** Abra y cierre la placa inferior lentamente. Use una escalera de mano y tenga en cuenta la estabilidad. No se suba en la placa o la encimera.

### 3.1 Mantenimiento general



Espere a que las luces se hayan enfriado lo suficiente antes de empezar a limpiar la campana extractora



Espere a que las luces se hayan enfriado lo suficiente antes de empezar a limpiar la campana extractora.



No utilice limpiadores a presión ni de vapor.

### Acero inoxidable

Limpie el electrodoméstico con un paño humedecido con un limpiador suave y luego séquelo con un paño seco. Para el mantenimiento de las partes en acero inoxidable, se puede usar el limpiador Novy (906060).

### Partes de la campana extractora con revestimiento

La campana extractora puede limpiarse con un paño humedecido con un limpiador suave.

### Vidrio

Las partes de vidrio de la campana extractora pueden limpiarse con un paño suave y líquido limpiacristales.

### 3.2 Cómo quitar la placa inferior

Si quieres sacar la placa inferior de la campana de cocina para limpiarla, haz lo siguiente:

- Sujeta la placa inferior por el extremo izquierdo y el derecho.
- Inclina lentamente la placa inferior hacia abajo y sigue manteniéndola en su sitio.

- Tan pronto como la placa inferior esté en un ángulo de 90° hacia abajo, la placa inferior se puede deslizar a la derecha para sacarla de las bisagras. Aquí sentirás alguna resistencia. Hazlo con cuidado para evitar daños en la campana de cocina. Asegúrate de sujetar bien la placa inferior en todo momento.
- La placa inferior se puede limpiar a mano. La placa inferior no se puede lavar en el lavavajillas.
- Antes de volver a instalar la placa inferior, limpia inmediatamente las piezas accesibles que se encuentran dentro de la campana.
- Para volver a colocar la placa inferior, sujeta la placa inferior por los extremos izquierdo y derecho y mantenla en su sitio. Asegúrate de sujetar bien la placa inferior en todo momento.
- Sujeta la placa inferior en un ángulo de 90° hacia abajo y desliza la placa inferior hacia la izquierda sobre las bisagras hasta que haga clic.
- La placa inferior no se puede cerrar si la placa inferior no está totalmente colocada sobre las bisagras.
- Luego se puede cerrar la placa inferior.

### 3.3 Filtro de grasa



El incumplimiento de las instrucciones siguientes podría desembocar en la acumulación de suciedad, lo que, a su vez, podría suponer un peligro de incendio.

#### Indicación de limpieza del filtro de grasa



Indicación: 4 indicadores luminosos parpadeantes

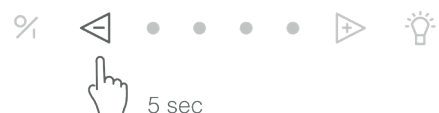


Tras cocinar 20 horas, los 4 indicadores LED parpadean para indicar que es preciso limpiar el filtro de grasa.

#### Restablecimiento del indicador de limpieza



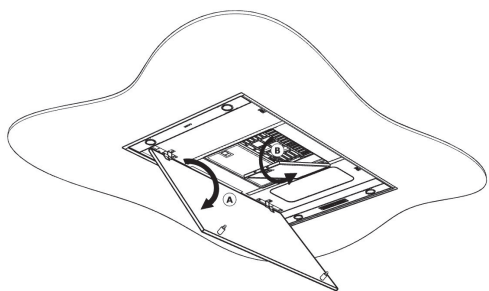
Al volver a colocar el filtro de grasa una vez limpio, basta con presionar la tecla **2** durante 5 segundos para restablecer el indicador.



Si omite este paso, el indicador luminoso seguirá parpadeando cada vez que encienda la campana extractora.

#### Acceso al filtro de grasa

Sujete el lado derecho e izquierdo de la placa (A) y tire hacia abajo simultáneamente. Retire el filtro (B) cogiéndolo por el gancho y tirando hacia abajo.



### Limpieza del filtro de grasa

El filtro de grasa metálico puede limpiarse manualmente o en lavavajillas. Se recomienda limpiarlo manualmente.

#### Limpieza manual del filtro:

- Sumerja el filtro en una solución de agua hirviendo con desengrasante.
- Utilice un cepillo para la limpieza.
- A continuación, enjuague los filtros bajo el grifo con agua tibia y déjelos secar.

#### Limpieza del filtro en lavavajillas:

- Utilice su detergente para lavavajillas habitual.
- No introduzca los filtros saturados de grasa en el lavavajillas con el resto de la vajilla.
- Seleccione un programa a baja temperatura.
- Una vez limpio, deje escurrir el filtro.



**Al limpiar el filtro en lavavajillas, este podría decolorarse como resultado del contenido salino. Esto no afectará a su funcionamiento**

### Sustitución de los filtros de grasa

- Antes de sustituir el filtro de grasa, limpie los bordes de la parte de la campana extractora en la que se coloca el filtro.
- Sujete el filtro con ambas manos.
- Asegúrese de que el seguro o la pestaña del filtro se encuentran en la parte inferior.
- Inserte la parte posterior del filtro en la abertura, presione el filtro hacia arriba por la parte delantera y asegúrese de escuchar un chasquido que indique que se ha insertado por completo.



**Puede obtener un nuevo filtro de grasa de su distribuidor habitual o solicitarlo en el sitio web de Novy. Referencia del filtro de grasa: 6830.020(2x).**

### 3.4 Filtro de recirculación monoblock (opcional)

Cuando se seleccione la recirculación, configure siempre el programa de recirculación en la campana (véase apartado 2.4)

Si elige la opción con recirculación, el electrodoméstico se conecta a un cuadro de salida con un filtro de recirculación monoblock, o habrá un filtro de recirculación monoblock instalado en la campana extractora, detrás del filtro de grasa.

### Indicador de sustitución del filtro de recirculación monoblock



**Indicación: el indicador luminoso de color rojo**



Tras un tiempo determinado, se encenderá en el electrodoméstico un indicador luminoso de color rojo que indica que filtro monoblock debe cambiarse.

### Restablezca el indicador de sustitución filtros de recirculación



**Después de sustituir el(los) filtro(s) monoblock, siga el siguiente paso. El motor de la campana tiene que estar en funcionamiento. Presione las teclas 2 y 3 simultáneamente durante 3 segundos hasta que el indicador LED de color rojo parpadee 3 veces. Si no se resetea la campana, se reseteará automáticamente después de que el motor de la campana se haya encendido 10 veces.**



### Cómo instalar el filtro monoblock

Consulte el manual de su kit de recirculación para quitar e instalar el filtro monoblock.



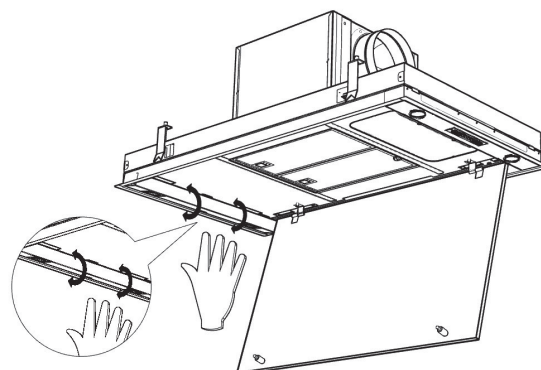
**Puede obtener un nuevo filtro monoblock de su distribuidor habitual o solicitarlo en el sitio web de Novy.**

### 3.5 Iluminación LED

#### Sustitución de la iluminación LED

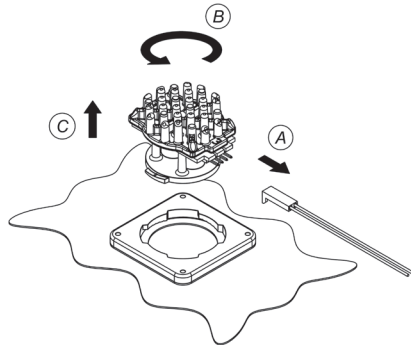
En primer lugar, desconecte la fuente de alimentación de la campana y deje que la iluminación se enfríe lo suficiente.

- 1 Presione con cuidado el portafocos; a continuación, retire el portafocos con un movimiento de inclinación.



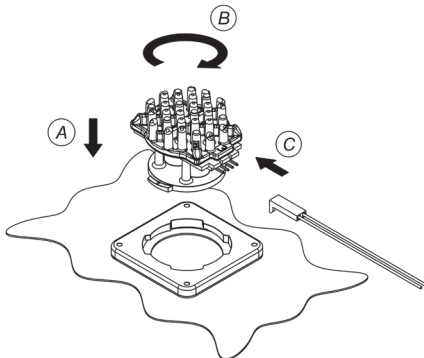
## 2. Retirar el foco LED:

- Primero desconecte el cable del foco LED que vaya a sustituir. La desconexión se realiza soltando el bloqueo. Para ello, aplique una ligera presión mientras tira del mismo.
- A continuación, retire el foco LED que vaya a sustituir. Para ello, gire suavemente en el sentido contrario de las agujas del reloj.
- Retire el foco LED que va a sustituir de la anilla de bayoneta.



## 3 Montaje del nuevo LED:

- Coloque la nueva lámpara LED en el anillo de bloqueo.
- Haga un movimiento giratorio hacia la derecha hasta que la lámpara LED se bloquee.
- Conecte el cable de alimentación.
- Vuelva a colocar el portafocos en la campana y reconecte la alimentación.

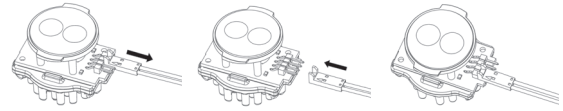


## Cambio de la temperatura de color con la iluminación LED

En primer lugar, asegúrese de que se haya desconectado la fuente de alimentación de la campana. Retire el enchufe de la campana o desconecte el grupo de alimentación.

El color de la iluminación LED se ha definido a 2.700K (blanco cálido) de forma predeterminada. Si desea cambiar el color a 4.000K (blanco neutro), siga las instrucciones que se indican abajo:

- Abra la placa inferior en la parte inferior de la campana.
- Presione a dos manos contra el lateral del portalámparas inoxidable y tire hacia abajo con cuidado simultáneamente; de este modo podrá acceder a la iluminación en el interior.
- El cableado está conectado a la lámpara LED con un conector.
- Desconecte el conector de la lámpara LED y mueva el cableado a la otra conexión libre de la lámpara.



- Repita esto para las cuatro lámparas LED.
- Posteriormente, vuelva a cerrar el portalámparas inoxidable. Ahora el color de la iluminación LED ha cambiado de 2.700K a 4.000K.

## 3.6 Reemplazar las pilas

- Para cambiar las pilas, desatornille la cubierta de plástico, retire las pilas usadas e inserte las nuevas. Preste atención a las marcas de polaridad que se indican en el compartimento de las pilas.
- Las pilas usadas no deben desecharse con la basura doméstica, sino que deben entregarse como desecho químico.



## Información técnica

- Fuente de alimentación: (2xAAA) pilas
- Frecuencia: 433,92 Mhz
- Número de códigos: 10
- Temperatura de trabajo: 0-50°C
- Dimensiones: 110 x 50 x 19 mm

## 3.7 Fallos

Avería: En caso de avería, no dude en ponerse en contacto con nuestro servicio post venta: [www.novy.com/contact](http://www.novy.com/contact).

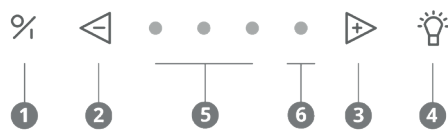
Seleccione su país.

Para un procedimiento rápido y correcto, es necesario que indique al servicio post venta: cuál es su tipo de aparato. Estos datos figuran en el adhesivo descriptivo, situada en el interior de la campana de aspiración.

El número quedará a la vista tras extraer el filtro de la campana.

## 4 GUÍA RÁPIDA

### 4.1 Ajustes



PARA...	ACCIÓN	INDICACIÓN	NOTA	PÁG.
Encender el motor	1			pág. 5
Apagar el motor con retardo	1	El indicador LED verde parpadea	El motor permanece encendido durante 10 minutos	pág. 5
Apagar el motor sin retardo	2 veces 1		El motor se apaga de inmediato	pág. 5
Aumentar la velocidad del motor	3			pág. 5
Disminuir la velocidad del motor	2			pág. 6
Encender la iluminación	4			pág. 6
Atenuar la iluminación	Presionar repetidamente 4			
Encender la recirculación	2 + 3 durante 3 segundos	El indicador LED rojo parpadea 5 veces	! ¡El motor debe estar apagado!	pág. 6
Apagar la recirculación	2 + 3 durante 3 segundos	El tercer indicador LED verde parpadea 5 veces	! ¡El motor debe estar encendido!	pág. 6
Restablecer el indicador de limpieza de los filtros de grasa	2 durante 5 segundos			pág. 8
Restablecer el indicador de sustitución filtros de recirculación	2 + 3 durante 3 segundos	El indicador LED rojo parpadea 3 veces	! ¡El motor debe estar encendido!	pág. 9
Activar la función InTouch	1 + 3 durante 3 segundos	El segundo y tercer indicadores LED parpadean	! ¡El motor debe estar apagado!	pág. 7
Desactivar la función InTouch	1 + 2 durante 3 segundos	El segundo y cuarto indicadores LED parpadean	! ¡El motor debe estar apagado!	pág. 7

### 4.2 Indicaciones

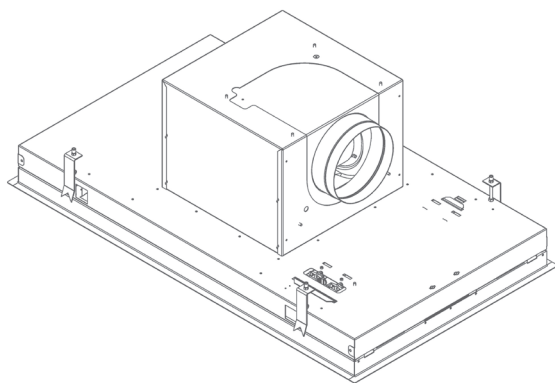
INDICACIÓN	SIGNIFICADO	NOTA	P.
Cuatro indicadores LED parpadeantes	Se debe limpiar el filtro de grasa	El incumplimiento de las instrucciones de limpieza podría desembocar en un exceso de suciedad, con el consiguiente riesgo de incendio y pérdida de eficiencia.	pág. 8
Indicador LED rojo encendido	Es hora de sustituir el filtro monobloque de recirculación usado		pág. 9

# NOVY

## Novy Pureline Cubic

6830 - 6831

6840 - 6841



---

## INDICE

---

### 1 ISTRUZIONI PER LA SICUREZZA

<b>E PER L'USO</b>	13
--------------------	----

### 2 CONTROLLI E FUNZIONI

2.1 Uso del dispositivo	15
2.2 Attivazione e spegnimento dell'estrazione	15
2.3 Illuminazione	16
2.4 Programmazione del ricircolo (facoltativo)	16
2.5 Telecomando	17
2.6 InTouch	17

### 3 PULIZIA E LA MANUTENZIONE

3.1 Manutenzione generale	18
3.2 Rimozione della piastra inferiore	18
3.3 Filtro del grasso	18
3.4 Filtro di ricircolo monoblocco (opzionale)	19
3.5 Illuminazione Led	19
3.6 Sostituzione delle batterie	20
3.7 Guasti	20

### 4 GUIDA RAPIDA



4.1 Impostazioni	21
4.2 Spie	21

# 1 NORME DI SICUREZZA E DI UTILIZZO

Ulteriori informazioni sui prodotti, gli accessori e i servizi di Novy sono disponibili su internet: [www.novy.com](http://www.novy.com)

Le presenti istruzioni per l'uso sono riferite all'apparecchio Novy indicato sul frontespizio. Il manuale d'installazione è un libretto separato, incluso nella fornitura dell'apparecchio.

In questo manuale sono stati utilizzati alcuni simboli. Di seguito è indicato il significato di questi simboli.

Simbolo	Significato	Azione
	Indicatore	Spiegazione di un'indicazione sulla cappa aspirante.
	Avvertenza	Questo simbolo indica un suggerimento importante o una situazione pericolosa

Osservare queste istruzioni per evitare lesioni e danni alle cose.



## Norme tecniche di sicurezza

- Questo apparecchio è conforme alle norme di sicurezza applicabili. Il suo uso improprio potrebbe tuttavia causare lesioni alle persone e il danneggiamento dell'apparecchio.
- Leggere con attenzione le presenti istruzioni per l'uso e il montaggio prima dell'installazione e della messa in funzione dell'apparecchio. Esse contengono informazioni importanti per l'installazione e l'utilizzo dell'apparecchio.
- La sicurezza è garantita solo in caso di installazione professionale eseguita nel rispetto delle istruzioni di montaggio. L'installatore è responsabile del corretto funzionamento sul luogo di installazione.
- L'apparecchio è destinato esclusivamente all'utilizzo domestico (preparazione dei cibi), con esclusione di ogni altro uso domestico, commerciale o industriale. Non utilizzare l'apparecchio all'aperto.
- Controllare lo stato dell'apparecchio e del materiale di montaggio al momento dell'estrazione dall'imballaggio. Usare cautela nell'estrarre l'apparecchio dall'imballaggio. Non utilizzare lame appuntite o taglienti per aprire l'imballaggio.
- Non installare l'apparecchio se risulta danneggiato; in tal caso rivolgersi a Novy.
- Conservare con cura le istruzioni e se necessario consegnarle alla persona che utilizzerà l'unità successivamente.
- Novy non si assume alcuna responsabilità per danni derivanti da installazione impropria, collegamento improprio, uso improprio o azionamento improprio.
- Non toccare le parti sotto tensione.
- Non apportare modifiche o trasformazioni sull'apparecchio.
- Rimuovere le etichette e gli adesivi applicati sull'apparecchio contenenti consigli per l'utilizzo o per il montaggio. Nell'apparecchio, dietro il filtro grassi, si trova la targhetta adesiva di identificazione: questo adesivo non deve essere rimosso.



## Norme di sicurezza in caso di bambini in casa

- Il materiale di imballaggio dell'apparecchio è pericoloso per i bambini. Non permettere ai bambini di giocare con il materiale di imballaggio. Mantenere i materiali di imballaggio lontano dalla portata dei bambini.
- I bambini di età superiore a 8 anni possono usare questa unità solo sotto la supervisione di una persona responsabile per la loro sicurezza o se hanno ricevuto una formazione per l'utilizzo dell'apparecchio in condizioni di sicurezza.
- I bambini devono essere sorvegliati per assicurarsi che non giochino con l'apparecchio.
- I bambini al di sotto degli 8 anni devono essere mantenuti lontani dall'apparecchio e dal cavo di collegamento.
- La pulizia e la manutenzione dell'apparecchio non devono essere eseguite da bambini.
- L'illuminazione dell'apparecchio è molto intensa e può danneggiare gli occhi. Assicurarsi soprattutto che i neonati non guardino direttamente le lampade.
- Tenere le batterie fuori dalla portata dei bambini. Non permettere ai bambini di sostituire le batterie senza sorveglianza.



## Norme di sicurezza per l'uso del dispositivo

- Le persone con ridotte capacità fisiche, sensoriali o mentali e le persone con conoscenze o esperienza inadeguate possono usare questa unità solo sotto la supervisione di una persona responsabile per la loro sicurezza o se hanno ricevuto una formazione per l'utilizzo dell'apparecchio in condizioni di sicurezza.
- Non è in nessun caso consentito eseguire cotture alla fiamma diretta (flambé) sotto l'apparecchio.
- Restare sempre presenti durante la rosolatura, la brasatura, la cottura alla griglia e la frittura. Il grasso e l'olio surriscaldati possono prendere fuoco e danneggiare la cappa aspirante.
- Pulire regolarmente il filtro grassi secondo le istruzioni del presente manuale. L'inosservanza delle istruzioni di pulizia causa l'accumulo di depositi di grasso nel filtro che costituiscono un rischio di incendio.
- Non utilizzare mai l'apparecchio senza i filtri antigrasso per evitare che la sporizia e il grasso possano penetrare nell'apparecchio, compromettendone la durata utile e il funzionamento.
- In caso d'incendio spegnere sempre l'apparecchio.
- Non cercare mai di estinguere i grassi incendiati con l'acqua; coprire invece la pentola con un coperchio o utilizzare un estintore.
- Attenzione: alcune parti dell'apparecchio che sono raggiungibili con le mani diventano molto calde durante la cottura.
- I bruciatori possono accumulare molto calore durante il funzionamento. Assicurarsi che questo calore non aumenti eccessivamente nella cappa. La cappa installata sopra i bruciatori può danneggiarsi o prendere fuoco.
  - Utilizzare i bruciatori esclusivamente con pentole e padelle.
  - Spegnere i bruciatori non appena vengono rimosse le pentole e padelle.
  - In caso di utilizzo di diversi bruciatori contemporaneamente, impostare la cappa in posizione 2 o superiore.

- Non utilizzare i bruciatori grandi da oltre 5 kW con l'impostazione di fiamma più elevata per più di 15 minuti, ad es. con wok.
- Per rimuovere efficacemente i fumi di cottura, accendere l'apparecchio qualche minuto prima dell'inizio della cottura.
- Se presente, utilizzare la funzione di spegnimento automatico differito. Le istruzioni per lo spegnimento automatico differito sono fornite nelle presenti istruzioni per l'uso.
- Evitare ogni tipo di corrente d'aria sopra la superficie di cottura.
- Posizionare le pentole in modo che i fumi che fuoriescono si trovino sotto l'area d'aspirazione della cappa.
- Cottura a induzione: regolare la potenza dell'apparecchio e del piano di cottura sul livello più basso possibile in modo da ridurre la produzione di fumi.
- Se l'apparecchio è dotato di un pannello inferiore, assicurarsi che sia sempre ben chiuso. Assicurarsi che esso sia ben inserito nei morsetti e non possa essere rilasciato. Quando si apre il pannello inferiore, non posizionare le mani sul lato delle cerniere per evitare il rischio di schiacciamento.
- Non appoggiare oggetti sopra l'unità, poiché potrebbero cadere e causare situazioni di pericolo.



#### Fornitura dell'aria

Indipendentemente dalla grandezza della cucina o del locale in cui si trova la cucina, sarà possibile estrarre soltanto tanta aria quanta ne viene immessa. Un'insufficiente fornitura d'aria può causare perdite di rendimento del 50% e oltre.

[!] Se l'estrattore viene utilizzato insieme a un impianto di combustione (ad esempio stufe a gas, a gasolio, a legna o a carbone, caldaie a gas, scaldacqua a gas, piani cottura a gas e forni a gas), i gas di combustione possono essere risucchiati e causare un avvelenamento.

Gli impianti di combustione utilizzano l'aria dell'ambiente per la combustione. Ciò comporta la formazione di gas tossici di combustione che devono essere espulsi all'esterno attraverso un sistema di estrazione.

L'apparecchio associato alle presenti istruzioni aspira l'aria dalla cucina e dalle stanze adiacenti. Se la fornitura d'aria esterna è insufficiente, nell'ambiente si crea una depressione. Di conseguenza i gas tossici vengono risucchiati dalla canna fumaria o dal sistema di estrazione e reimmessi nell'ambiente.

In caso di utilizzo contemporaneo dell'apparecchio insieme ad altri apparecchi a combustione nello stesso ambiente, la depressione nell'ambiente non deve mai essere maggiore di 4 Pa (=0,04 mBar). La depressione può essere evitata mediante aperture non sigillabili (ad es. nelle finestre o nelle porte in combinazione con una scatola di ventilazione a parete) che permettono l'ingresso di una quantità d'aria sufficiente nel locale.

Richiedere a un professionista di valutare il sistema di ventilazione complessivo dell'abitazione e di proporre le misure adeguate per assicurare la fornitura d'aria nell'ambiente.

Quando si utilizza un apparecchio dotato di un motore interno o collegato a un motore separato con estrazione dell'aria verso l'esterno, nel locale di installazione/posizionamento dell'apparecchio deve essere presente una via d'ingresso dell'aria tale da consentire il libero afflusso di aria fresca. L'accesso dell'aria fresca può essere fornito socchiudendo una finestra, aprendo una porta o installando una griglia d'immissione.

Anche nel caso di un apparecchio con ricircolo, deve essere disponibile una quantità minima di ventilazione nel locale in cui si trova l'apparecchio. La ventilazione può essere realizzata ricorrendo all'impianto di ventilazione generale dell'abitazione oppure socchiudendo una finestra o aprendo una porta.

Alcuni apparecchi sono dotati di un collegamento per un interruttore a contatto da finestra (vedere le specifiche tecniche del dispositivo). Se l'apparecchio deve funzionare contemporaneamente a un dispositivo di riscaldamento che preleva aria dall'ambiente interno e la fornitura di aria fresca necessaria può essere ottenuta solo attraverso una finestra aperta, è possibile collegare alla cappa un interruttore a contatto per la finestra (non in dotazione).

Questo assicura che l'apparecchio possa funzionare solo se la finestra è aperta. Quando la finestra è chiusa non è possibile attivare la ventola.

Rivolgersi al proprio installatore per la fornitura del giusto accessorio per l'apparecchio.



#### Misure cautelari contro i danni

- Nel manuale d'installazione è descritto il metodo corretto di montaggio. Leggere attentamente tali istruzioni.
- Le operazioni di installazione e collegamento elettrico dell'apparecchio devono essere affidate a un professionista riconosciuto di fiducia.
- Il produttore declina ogni responsabilità per eventuali danni derivanti da errori di installazione o di collegamento.
- Controllare la distanza tra la superficie di cottura e l'apparecchio. L'altezza minima e l'altezza massima sono riportate nelle istruzioni di montaggio.



#### Misure cautelari in caso di guasto

- Se si riscontra un difetto, spegnere il dispositivo e scollegare l'alimentazione elettrica.
- Le riparazioni possono essere effettuate solo da personale specializzato. Non aprire l'apparecchio da soli in nessun caso. Contattare il servizio clienti di Novy.

## PROTEZIONE DELL'AMBIENTE

### Consigli per il risparmio energetico

Il nuovo dispositivo è estremamente efficiente e a basso consumo energetico. Ecco alcuni suggerimenti su come ridurre ancora il consumo energetico del dispositivo.

- Accendere l'apparecchio alla velocità più bassa all'inizio della cottura per regolare l'umidità relativa ed eliminare gli odori di cottura.
- Utilizzare la velocità più elevata esclusivamente se necessario.
- Aumentare la velocità dell'apparecchio soltanto quando richiesto dalla quantità di vapore.
- Tenere i filtri dell'apparecchio puliti per ottimizzare l'efficienza del filtraggio di grassi e odori.
- Passare alla potenza più elevata nel caso venga erogato troppo vapore. Questo metodo è più efficiente rispetto all'uso dell'apparecchio per un periodo di tempo prolungato, e per assorbire il vapore già diffuso nella cucina.
- Evitare la ventilazione con l'apparecchio non necessaria dopo la cottura.
- Spegnerne la lampada quando si esce dalla cucina o se la cucina è già illuminata abbastanza.
- Garantire un flusso adeguato di aria nella stanza, per garantire il funzionamento efficiente ed economico.
- Mettere i coperchi sulle pentole per ridurre vapori e condensa durante la cottura.

### Riciclaggio dei materiali di imballaggio e trasporto e della vecchia unità

Questo apparecchio è protetto da un imballaggio contro i danni durante il trasporto. I materiali utilizzati non sono dannosi per l'ambiente e sono idonei per il riciclaggio. Scegliere un metodo di smaltimento dell'imballaggio rispettoso dell'ambiente. Anche l'apparecchio contiene molti materiali riciclabili.



Di conseguenza gli apparecchi usati devono essere smaltiti separatamente. Se il riciclaggio del vecchio apparecchio viene affidato al produttore, verrà garantita la massima efficienza. Per il riciclaggio del vostro apparecchio facciamo riferimento alle più recenti direttive europee applicabili in materia di rifiuti elettrici ed elettronici. Informarsi presso il proprio comune o il venditore sul punto di raccolta più vicino per gli apparecchi vecchi.

Tenere i vecchi apparecchi fuori della portata dei bambini.

### Riciclaggio delle batterie

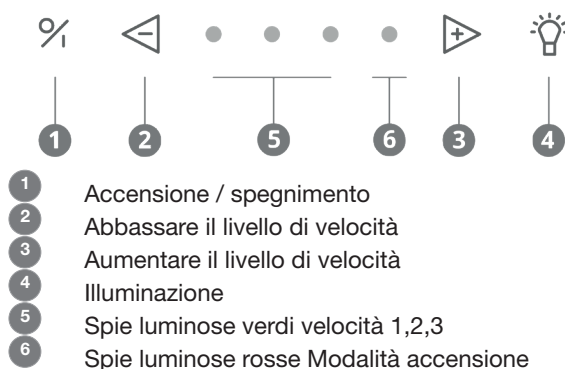
Non smaltire le batterie nei normali rifiuti domestici. Informarsi presso il proprio comune o il venditore sul punto di raccolta più vicino per le batterie. Tenere le batterie fuori della portata dei bambini.

## 2 CONTROLLI E FUNZIONI

### 2.1 Uso del dispositivo

È possibile utilizzare la cappa tramite i pulsanti di controllo sulla cappa o tramite il telecomando fornito.

Azionamento sulla cappa:



### 2.2 Attivazione e spegnimento dell'estrazione

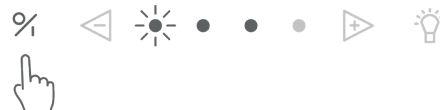
#### Attivazione e spegnimento dell'estrazione

Premere il pulsante 1 per attivare l'estrattore. L'estrattore si avvia sempre con l'ultima funzione utilizzata (illuminazione e/o motore).



#### Spegnimento dell'estrazione con avvio ritardato

Per impostare l'avvio ritardato premere il tasto 1 una volta. La prima spia luminosa lampeggia, le altre spie luminose si attivano in base alle ultime posizioni impostate. Dopo 10 minuti il motore e la lampada si spengono automaticamente.



L'avvio ritardato è impostato per valore predefinito su 10 minuti in modalità estrazione. Si raccomanda di eseguire sempre il ciclo completo della funzione.

#### Spegnimento dell'estrazione senza avvio ritardato

Premere due volte il tasto 1.



#### Livello di potenza dell'estrattore

Per aumentare la potenza premere il tasto 3.



Per ridurre la potenza premere il tasto 2.



- Tre spie LED verdi **5** indicano le posizioni da uno a tre.
- La spia LED rossa **6** mostra la posizione Power. La posizione Power è da utilizzare soltanto in caso di forti odori, fumi o vapori. Si raccomanda di limitare l'uso di questa funzione per via dell'elevata estrazione di aria in questa posizione.
- La posizione Power ritorna automaticamente alla velocità impostata dopo 6 minuti.
- Il motore ha un interruttore termico che spegne il motore in caso di surriscaldamento. Dopo il raffreddamento, il motore si accenderà di nuovo.



**È necessario determinare la causa del surriscaldamento. Esso può essere causato ad esempio da fiamme, da un blocco del motore o da un oggetto incastrato nell'apertura di scarico causando il blocco totale o parziale dell'apparecchio.**

### Arresto automatico

Per evitare che la cappa di estrazione rimanga accesa, il motore si spegne automaticamente dopo 3 ore (solo se non modificato nel corso delle 3 ore di funzionamento). La cappa di estrazione rimane accesa.

## 2.3 Illuminazione

### Attivazione e spegnimento della lampada

Per attivare o spegnere la lampada premere **4**. La lampada funziona indipendentemente dal motore.



L'illuminazione LED dispone di una funzione di accensione/spegnimento morbido, che assicura una transizione graduale tra acceso e spento. All'accensione l'illuminazione giunge sempre alla piena potenza e può essere utilizzata anche quando il motore è spento.

### Dimmer dell'illuminazione LED

Quando l'illuminazione LED è accesa, è possibile attenuarne l'intensità tenendo premuto il tasto **4**.

### Modifica della temperatura del colore dell'illuminazione LED

È possibile modificare la temperatura del colore dell'illuminazione LED da 2.700 K (bianco caldo) a 4.000 K (bianco neutro). La procedura per effettuare tale modifica è descritta nella sezione 3.4.

## 2.4 Programmazione del ricircolo (facoltativo)

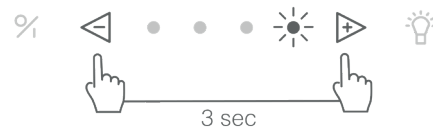


**Qualora venga selezionato il ricircolo, è necessario programmarlo una sola volta.**

Questa funzione di programmazione attiva la spia di sostituzione del filtro di ricircolo monoblocco e modifica l'orario di avvio ritardato.

### Attivazione della programmazione

- Il motore deve essere spento
- Premere i tasti **2** e **3** contemporaneamente per 3 secondi finché la spia LED non lampeggia 5 volte.



Si attiveranno quindi le seguenti funzioni:

- Si attiva la spia di sostituzione del filtro monoblocco. Trascorso un intervallo di tempo impostato, la spia luminosa rossa sull'apparecchio indica che è necessario sostituire il filtro monoblocco.
- Il tempo di avvio ritardato è impostato su 30 minuti (anziché il valore predefinito di 10 minuti).



**Utilizzare l'avvio programmato a 30 minuti per consentire la rimozione corretta degli odori nel filtro monoblocco.**

Lisez le paragraphe 3.3 pour plus d'informations à propos du changement du filtre monoblock de recyclage de l'air.

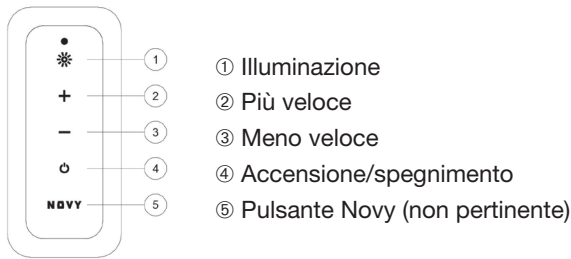
### Disattivazione della programmazione

- Il motore deve essere spento
- Premere i tasti **2** e **3** contemporaneamente per 3 secondi finché la terza spia LED verde non lampeggia 3 volte.



Il tempo di avvio ritardato è impostato di nuovo su 10 minuti (anziché 30 minuti) e la spia di pulizia per il ricircolo è spenta.

## 2.5 Telecomando



Il telecomando per la cappa è preinstallato e pronto all'uso.

### Modifica del codice

Se tuttavia il codice impostato interferisce con altri trasmettitori, è possibile scegliere un codice diverso sul telecomando. In tutto sono disponibili 10 codici.

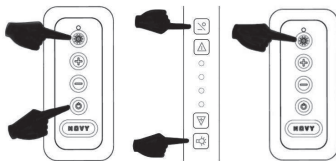
### Determinare il codice utilizzato

Premere il simbolo + , la luce emette un numero di flash pari al codice impostato (in tutto sono possibili 10 codici)



### Modificare il codice

- Premere simultaneamente e .
- La spia verde sul telecomando lampeggia tante volte quante il codice selezionato. Qualora sia necessario un altro codice, ripetere l'operazione (1x lampeggiamento indica il codice 1, 2 lampeggiamenti il codice 2 ecc. Vi è un totale di 10 codici).
- Premere simultaneamente sulla cappa e fino a che la seconda spia verde Velocità non lampeggia.
- Premere il tasto sul telecomando entro 10 secondi per confermare. La cappa e il telecomando sono ora sincronizzati.



## 2.6 InTouch

La cappa di estrazione è dotata di funzione InTouch. Se si possiede un piano a induzione Novy con funzione InTouch, è possibile comandare la cappa dal piano. Inoltre, è presente l'opzione di uso della cappa di estrazione con un telecomando.

### Programmazione di InTouch sulla piastra a induzione

Il telecomando deve prima essere sincronizzato con la cappa. Se necessario, è possibile modificare il codice di controllo del telecomando come descritto nella Sezione 2.5

- Collegare la piastra all'alimentazione elettrica.
- Premere simultaneamente i tasti e sulla piastra a induzione fino a udire un segnale acustico (ca. 7 sec.).
- La piastra ricercherà automaticamente il codice della cappa.
- Attendere finché l'illuminazione della cappa non inizia a lampeggiare OPPURE fino a udire un "clic" qualora la cappa sia senza illuminazione (si prega di attendere, possono volerci alcuni istanti).
- L'illuminazione lampeggia o la cappa emette un "clic": premere immediatamente un tasto qualsiasi InTouch oppure oppure oppure oppure sul piano a induzione.
- Si udirà un "bip" che indicherà l'avvenuto collegamento fra i due dispositivi.

Ora è possibile utilizzare la cappa con i tasti del piano a induzione.

Ulteriori informazioni sull'uso delle funzioni InTouch sono disponibili nel manuale InTouch per il piano cottura o il telecomando.

### Attivazione e disattivazione della funzione InTouch



**La funzione InTouch è attivata per impostazione predefinita. Disattivando la funzione InTouch sulla cappa verrà disattivato anche il collegamento fra la cappa e il piano cottura a induzione Novy con InTouch, e/o il telecomando.**


Per spegnere la funzione InTouch premere **1** e **2** contemporaneamente per 3 secondi finché la seconda e quarta spia LED non lampeggiano 3 volte. (L'apparecchio deve essere spento).





Per spegnere la funzione InTouch premere **1** e **3** contemporaneamente per 3 secondi finché la seconda e quarta spia LED non lampeggiano 3 volte. (L'apparecchio deve essere spento).




### 3 PULIZIA E LA MANUTENZIONE


 Seguire tutte le istruzioni descritte alla sezione Condizioni per l'uso sicuro dell'apparecchio.


 Seguire le istruzioni di pulizia indicate di seguito per garantire una lunga durata e un funzionamento ottimale dell'apparecchio

 La piastra inferiore, il filtro antigrasso e il filtro di ricircolo possono cadere mentre vengono maneggiati. Ciò può causare danni. Assicurarsi di reggere sempre saldamente la piastra inferiore e i filtri durante la loro manipolazione.

 **ATTENZIONE - Rischio di lesione! Aprire e chiudere la piastra inferiore lentamente. Utilizzare una scala stabile e prestare la massima attenzione. Non salire sul piano cottura o sul piano di lavoro.**

#### 3.1 Manutenzione generale

 Consentire il raffreddamento della lampada prima di pulire la cappa di estrazione.

 Non utilizzare mai prodotti aggressivi, abrasivi o a base di cloro.

 Non utilizzare pulitori ad alta pressione o a vapore.

#### Acciaio inox

Pulire con un panno imbevuto di detergente neutro e asciugare con un panno asciutto. La manutenzione dell'acciaio inox può essere eseguita con il detergente Novy (906060).

#### Parti rivestite della cappa di estrazione

La cappa di estrazione può essere pulita con un panno umido e un detergente neutro.

#### Vetro

Le parti in vetro della cappa di estrazione possono essere pulite con un panno umido e un detergente neutro.

#### 3.2 Rimozione della piastra inferiore


Se è necessario rimuovere la piastra inferiore dalla cappa per pulirla, procedere come indicato di seguito:

- Afferrare la piastra inferiore dalle estremità sinistra e destra.
- Inclinare leggermente la piastra inferiore verso il basso continuando a tenerla in posizione.
- Non appena la piastra inferiore è inclinata all'incirca di 90° verso il basso, farla scorrere verso destra per rimuoverla dalle cerniere. Si avvertirà una certa resistenza. Operare con cautela per evitare danni alla cappa. Assicurarsi di

reggere sempre saldamente la piastra inferiore.

- La piastra inferiore può essere quindi pulita a mano. La piastra inferiore non è adatta per l'uso in lavastoviglie.
- Prima di reinstallare la piastra inferiore pulire immediatamente le parti accessibili all'interno della cappa.
- Per sostituire la piastra inferiore, afferrarla dalle estremità sinistra e destra e tenerla in posizione. Assicurarsi di reggerla sempre saldamente.
- Tenere la piastra inferiore a un angolo di 90° verso il basso e farla scorrere verso sinistra sulle cerniere fino a udire un "clic".
- Non è possibile chiudere la piastra inferiore finché non è posizionata completamente sopra le cerniere.
- Chiudere la piastra inferiore.

#### 3.3 Filtro del grasso



 Il mancato rispetto di queste istruzioni può portare a un accumulo di sporco con rischio di incendi.

#### Spia di pulizia del filtro del grasso

 Spie: 4 spie luminose lampeggianti



#### Ripristino della spia di pulizia

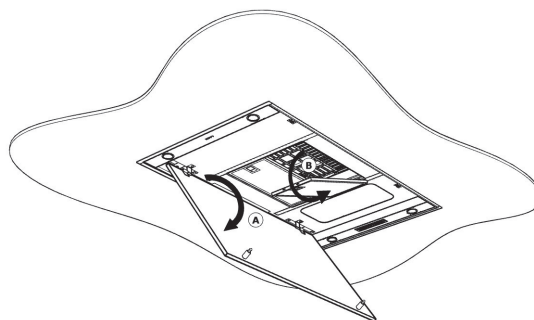
 Dopo aver reinserto il filtro del grasso dopo averlo pulito, è sufficiente premere il tasto  per 5 secondi per impostare la spia.



Qualora non si proceda alla pulizia, la spia continuerà a lampeggiare all'accensione della cappa.

#### Accesso al filtro grassi

Afferrare i bordi di destra e di sinistra della piastra inferiore (a) e tirare verso il basso per aprirla. Per estrarre il filtro grassi metallico (b) tirare il gancetto che si trova sul filtro.



## Pulizia del filtro del grasso

Il filtro del grasso in metallo può essere pulito a mano o in lavastoviglie. Si raccomanda di pulire il filtro a mano.

*Pulizia manuale del filtro:*

- Immergere il filtro in una soluzione di acqua bollente in cui è stato aggiunto un detergente sgrassante.
- Usare una spazzola per pulire
- Quindi sciacquare il filtro con acqua calda corrente e lasciare asciugare.

*Pulizia del filtro in lavastoviglie:*

- Utilizzare un detersivo per lavastoviglie adeguato
- Non collocare il filtro del grasso sporco in lavastoviglie insieme a stoviglie e vasellame
- Selezionare un programma a bassa temperatura
- Dopo il lavaggio, lasciare asciugare il filtro.



**Durante la pulizia in lavastoviglie, il filtro può scolorire a causa del contenuto salino. Ciò non compromette il funzionamento del filtro.**

## Sostituzione dei filtri del grasso

- Prima di sostituire il filtro del grasso, pulire i bordi della parte della cappa di estrazione in cui è posizionato il filtro.
- Afferrare il filtro con 2 mani.
- Assicurarsi che il dispositivo di blocco o la linguetta del filtro siano rivolti verso il basso.
- Inserire il retro del filtro nell'apertura, premere il filtro verso l'alto sul lato anteriore e assicurarsi che scatti in posizione.



**Per ottenere un nuovo filtro del grasso, rivolgersi a un concessionario o contattare Novy. Il numero di serie del filtro del grasso è: 6830.020(2x).**

## 3.4 Filtro di ricircolo monoblocco (opzionale)

Se si seleziona il ricircolo, impostare sempre il programma di ricircolo sulla cappa (vedi paragrafo 2.4)

Qualora venga selezionata la funzione di ricircolo, l'apparecchio viene collegato a un'uscita con filtro di ricircolo monoblocco, oppure viene inserito un filtro di ricircolo monoblocco nella cappa di estrazione dietro al filtro del grasso.

## Spia di sostituzione del filtro di ricircolo monoblocco



**Spia: la spia rossa rimane accesa**



Trascorso un intervallo di tempo impostato, la spia luminosa rossa sull'apparecchio indica che è necessario sostituire il filtro monoblocco.

## Ripristino spia di sostituzione dei filtri di ricircolo monoblocco



**Dopo aver sostituito i filtri monoblocco, eseguire la seguente operazione. Il motore della cappa deve essere in funzione. Premere simultaneamente 2 e 3 per 3 secondi finché la spia rossa non lampeggia 3 volte per conferma. Se la cappa non viene riportata alle impostazioni predefinite, si ripristinerà automaticamente alla decima accensione del motore della cappa.**



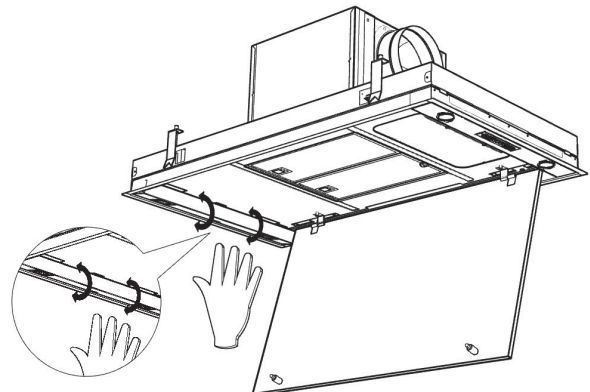
**Per ottenere un nuovo filtro monoblocco, rivolgersi a un concessionario o contattare Novy.**

## 3.5 Illuminazione Led

### Sostituzione dell'illuminazione LED

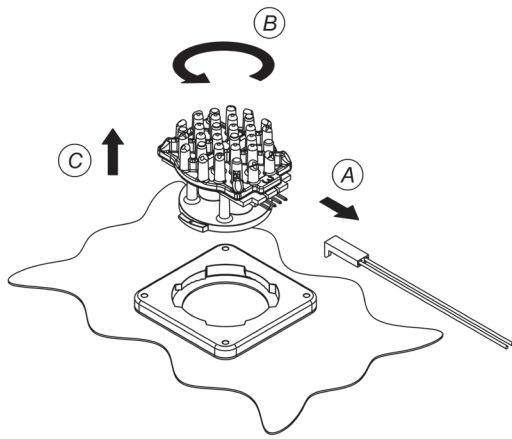
In primo luogo assicurarsi che la cappa sia fuori tensione e attendere che la lampada sia sufficientemente fredda.

1. Premere delicatamente il supporto delle lampade, e smontarlo con un movimento di ribaltamento.



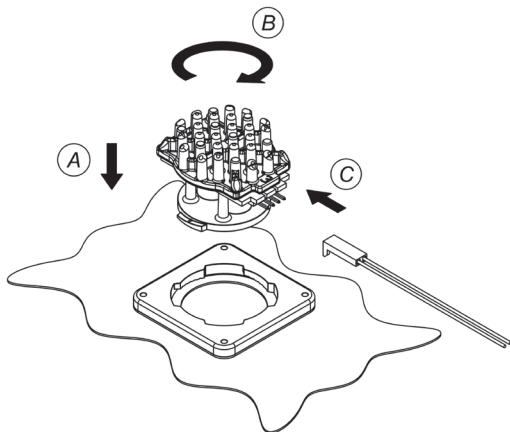
### 2. Rimozione della lampadina LED:

- A. Innanzitutto, scollegare il cavo che collega la lampadina da sostituire. Per scollegarlo, sbloccare il dispositivo di blocco applicando una leggera pressione e tirando contemporaneamente.
- B. Rimuovere la lampadina LED da sostituire eseguendo una leggera rotazione in senso orario.
- C. Rimuovere la lampadina LED dall'anello a baionetta.



### 3. Installazione del nuovo LED:

- A. Inserire il nuovo spot LED nell'attacco a baionetta.
- B. Eseguire un movimento di rotazione in senso orario fino a quando lo spot LED non risulti assicurato.
- C. Collegare il cavo di alimentazione.
- D. Riposizionare il supporto dello spot posto nella cappa e infine ricollegare l'alimentazione elettrica.

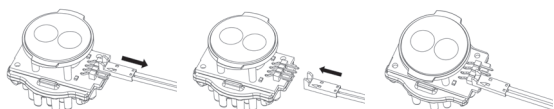


È possibile modificare la temperatura del colore dell'illuminazione LED

Assicurarsi innanzitutto che sia stata scollegata l'alimentazione della cappa filtrante. Rimuovere la spina dalla cappa filtrante oppure spegnere il gruppo di alimentazione.

Per impostazione predefinita, il colore dell'illuminazione LED è impostato su 2.700 K (bianco caldo). Se si desidera modificare il colore in 4.000 K (bianco neutro), seguire le istruzioni riportate sotto:

- Aprire la piastra inferiore sul fondo della cappa filtrante.
- Esercitare con le due mani una pressione contro il fianco del portalampada in acciaio inox e, contemporaneamente, tirare verso il basso, in modo da avere accesso all'illuminazione all'interno.
- Il cavo è collegato alla luce LED con un connettore.
- Scollegare il connettore dalla luce LED e spostare il cavo all'altra connessione libera della luce.



- Ripetere l'operazione per tutte e quattro le luci LED.
- Richiudere quindi il portalampada in acciaio inox.

Ora il colore dell'illuminazione LED è stato modificato da 2.700 K a 4.000 K.

### 3.6 Sostituzione delle batterie

- Per sostituire la batteria svitare il coperchio di plastica, rimuovere la vecchia batteria e inserirne una nuova. Prestare attenzione ai simboli di polarità indicati nel vano della batteria.
- Le batterie usate non devono essere gettate nei rifiuti domestici, ma vanno smaltite separatamente negli appositi contenitori.



### Specifiche tecniche

- Alimentazione: Batterie (2 AAA)
- Frequenza di funzionamento: 433,92Mhz
- Numero di codici: 10
- Temperatura di esercizio: 0 – 50°C
- Misure: 110 x 50 x 19mm

### 3.7 Guasti

Guasti: In caso di malfunzionamento, non esitate a contattare il nostro servizio post-vendita: [www.novy.com/contact](http://www.novy.com/contact).

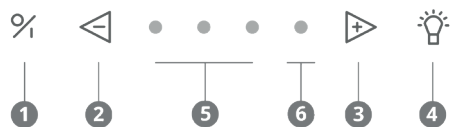
Seleziona il tuo paese.

Per una buona e rapida evasione della richiesta, è necessario che il servizio post-vendita sappia con esattezza quale è il tipo di dispositivo in vostro possesso. Questa informazione si trova sulla targhetta identificativa all'interno dell'unità di aspirazione.

L'adesivo è visibile estraendo il filtro metallico dalla cappa.

## 4 GUIDA RAPIDA

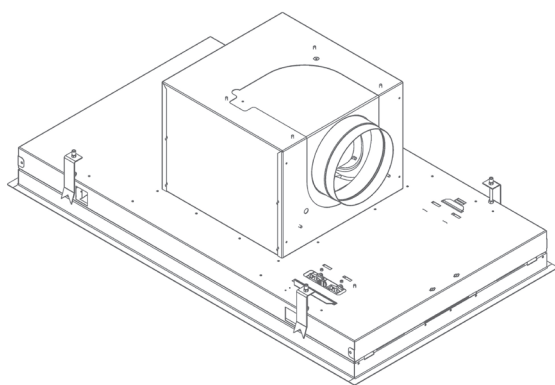
### 4.1 Impostazioni



ESPOSTA	AZIONE	SPIA	NOTA	PAGE
Accensione del motore	1			p 15
Spegnimento del motore con sottopentola	1	La spia LED verde lampeggia	Il motore rimane acceso per 10 minuti	p 15
Accensione del motore senza sottopentola	2 x 1		Il motore si spegne immediatamente	p 15
Aumento della velocità del motore	3			p 15
Diminuzione della velocità del motore	2			p 15
Accensione lampada	4			p 16
Modulazione luminosità	Continuare a premere 4			
Ricircolo attivo	2 + 3 per 3 secondi	La spia LED rossa lampeggia 5 volte	! Il motore deve essere spento!	p 16
Ricircolo spento	2 + 3 per 3 secondi	La terza spia LED verde lampeggia 5 volte	! Il motore deve essere acceso!	p 16
Ripristino della spia di pulizia filtri del grasso	2 per 5 secondi.			p 18
Ripristino spia di sostituzione filtri monoblocco	2 + 3 per 3 secondi	La spia LED rossa lampeggia tre volte	! Il motore deve essere acceso!	p 19
InTouch attivato	1 + 3 per 3 secondi	La seconda e terza spia LED lampeggiano	! Il motore deve essere spento!	p 17
InTouch disattivato	1 + 2 per 3 secondi	La seconda e quarta spia LED lampeggiano	! Il motore deve essere spento!	p 17

### 4.2 Spie

INDICATION	ESPOSTA	NOTA	P.
Quattro spie LED lampeggianti	È necessario pulire il filtro del grasso	Il mancato rispetto delle istruzioni di pulizia può causare un eccesso di contaminazione e il rischio di un calo dell'efficienza dell'apparecchio.	p 18
La spia LED si accende	È necessario sostituire il filtro di ricircolo monoblocco		p 19



# NOVY

## Novy Pureline Cubic

6830 - 6831  
6840 - 6841

---

## SPIS TREŚCI

---



<b>1 ZASADY BEZPIECZEŃSTWA I UŻYCIA</b>	<b>23</b>
<b>2 STEROWANIE I FUNKCJE</b>	<b>25</b>
2.1 Obsługa urządzenia	25
2.2 Włączanie i wyłączanie wyciągu	25
2.3 Oświetlenie	26
2.4 Programowanie recyrkulacji (opcjonalnie)	26
2.5 Zdalne sterowanie	27
2.6 Funkcja InTouch	27
<b>3 CZYSZCZENIE I KONSERWACJA</b>	<b>28</b>
3.1 Ogólna konserwacja	28
3.2 Usuwanie płyty dolnej	28
3.3 Filtr przeciwtłuszczowy	28
3.4 Monoblokowy filtr recyrkulacyjny (opcjonalny)	29
3.5 Oświetlenie	29
3.6 Wymiana baterii	30
3.7 Usterki	30
<b>4 KRÓTKI PRZEWODNIK</b>	<b>31</b>
4.1 Ustawienia	31
4.2 Wskazania	31

# 1 ZASADY BEZPIECZEŃSTWA I UŻYCIA

Więcej informacji o produktach, akcesoriach i usługach Novy znajdziesz na stronie internetowej: [www.novy.com](http://www.novy.com)

Jest to instrukcja obsługi urządzenia, zgodnie z informacją podaną na pierwszej stronie. Instrukcja montażu znajduje się w osobnej książeczce dostarczonej wraz z urządzeniem.

W niniejszej instrukcji obsługi zastosowanych zostało kilka symboli. Poniżej podajemy ich znaczenie.

Symbol	Znaczenie	Akcja
	Wskaźnik	Objaśnienie wskaźnika na urządzeniu.
	Ostrzeżenie	Istotna wskazówka lub niebezpieczna sytuacja

Postępuj zgodnie z tą instrukcją, aby uniknąć obrażeń i szkód materialnych.



## Zasady bezpieczeństwa technicznego

- Niniejsze urządzenie spełnia obowiązujące przepisy bezpieczeństwa. Niekompetentne stosowanie może prowadzić do uszkodzeń ciała lub urządzenia.
- Przed instalacją i użyciem urządzenia należy dokładnie zapoznać się z instrukcją obsługi i montażu. Znajdziesz w nich istotne informacje odnośnie instalacji i wykorzystywania urządzenia.
- Bezpieczeństwo zagwarantowane jest wyłącznie w przypadku profesjonalnej instalacji zgodnej z instrukcją montażu. Instalator jest odpowiedzialny za właściwe funkcjonowanie urządzenia w miejscu montażu.
- Urządzenie przeznaczone jest wyłącznie do użytku domowego (przygotowanie żywności), za wyjątkiem innego użytku domowego, komercyjnego czy przemysłowego. Z urządzenia nie należy korzystać poza domem.
- Skontroluj stan urządzenia i materiału montażowego tuż po wyciągnięciu go z opakowania. Urządzenie należy ostrożnie rozpakować. Do otwarcia opakowania nie należy wykorzystywać ostrych noży.
- Nie należy instalować urządzenia jeśli jest ono uszkodzone. Taką sytuację należy zgłosić firmie Novy.
- Instrukcję należy przechowywać i przekazać osobie, która będzie po Tobie korzystać z tego urządzenia.
- Firma Novy nie ponosi odpowiedzialności za szkody powstałe w wyniku niewłaściwego montażu, podłączenia, użytkowania lub obsługi.
- Nie należy dotykać żadnych części będących pod napięciem.
- Nie należy przebudowywać ani zmieniać urządzenia.
- Etykiety i naklejki umieszczone na urządzeniu, zawierające porady dotyczące użytkowania i montażu, należy osunąć. Za filtrem tłuszczowym znajduje się naklejka znamionowa. Tej naklejki nie należy usuwać.



## Zasady bezpieczeństwa w przypadku dzieci w domu

- Materiał opakowania jest niebezpieczny dla dzieci. Nie należy pozwalać dzieciom bawić się tym materiałem. Opakowanie należy przechowywać poza zasięgiem dzieci.
- Dzieci od 8 roku życia mogą korzystać z urządzenia wyłącznie pod nadzorem osoby, która jest odpowiedzialna za ich bezpieczeństwo, lub pod warunkiem, że zostały one nauczone jak należy korzystać z urządzenia w bezpiecznych warunkach.
- Sprawuj kontrolę nad dziećmi, aby być pewnym, że nie bawią się one urządzeniem.
- Dzieci młodsze niż 8 lat nie powinny mieć dostępu do kabla zasilania.
- Dzieci nie powinny czyścić i wykonywać prac konserwacyjnych na urządzeniu.
- Oświetlenie urządzenia jest bardzo mocne i może ono uszkodzić oczy. Zadbaj o to, żeby nikt, a przede wszystkim niemowlęta, nie patrzył bezpośrednio w światło lampy.
- Zadbaj o to, żeby baterie znajdowały się poza zasięgiem dzieci. Nie pozwalaj na to, żeby dzieci wymieniały baterie bez nadzoru.



## Zasady bezpieczeństwa przy korzystaniu z urządzenia

- Osoby o ograniczonych zdolnościach fizycznych, sensorycznych i duchowych, lub osoby, które nie posiadają odpowiedniej wiedzy lub doświadczenia, mogą korzystać z urządzenia wyłącznie pod nadzorem osoby, która jest odpowiedzialna za ich bezpieczeństwo, lub pod warunkiem, że zostały one przeszkolone do korzystania z urządzenia w bezpiecznych warunkach.
- Flambirowanie pod urządzeniem jest ściśle zabronione.
- Nie oddalaj się od kuchenki jeśli pieczesz, smażyysz, grillujesz albo smażyysz na głębokim tłuszczu. Rozgrzany olej i tłuszcze mogą szybko złapać ogień i uszkodzić okap kuchenny.
- Filtr tłuszczowy należy regularnie czyścić zgodnie z wytycznymi zawartymi w niniejszej instrukcji. Nie postępując zgodnie z instrukcjami czyszczenia, w filtrze mogą utworzyć się złogi tłuszczowe, co może prowadzić do ryzyko pożaru.
- Aby zapobiec dostawaniu się tłuszczu i zabrudzeń głębiej do urządzenia, nie należy używać go bez podłączonego filtra tłuszczowego. Może to wpływać na funkcjonowanie urządzenia.
- W przypadku pożaru, zawsze należy wyłączyć urządzenie.
- Palącego się tłuszczu nie należy gasić wodą, ale przykryć patelnię pasującą pokrywką lub kocem gaśniczym.
- Uwaga: określone części urządzenia znajdujące się w zasięgu ręki mogą się nagrzać w czasie gotowania.
- Palniki gazowe mogą nagrzewać się do bardzo wysokiej temperatury. Upewnij się, że to ciepło nie będzie się gromadzić w okapie kuchennym. Okap kuchenny zainstalowany nad palnikami gazowymi może zostać uszkodzony lub zapalony się.
  - Palników gazowych używać tylko, gdy są na nich garnki.
  - Wyłącz palnik gazowy po zdjęciu garnka.
  - W przypadku równoczesnego używania kilku palników gazowych ustaw okap kuchenny na pozycję 2 lub wyższą.

- Nigdy nie używaj dużych palników o mocy ponad 5 kW z największym płomieniem przez dłużej niż 15 minut, np. razem z wokiem.
- Aby efektywnie usunąć opary gotowania, włącz urządzenie kilka minut przed rozpoczęciem gotowania.
- Korzystaj z trybu kontrolnego, jeśli Twoje urządzenie jest w niego wyposażone. Instrukcje dla trybu kontrolnego zostały opisane w niniejszej instrukcji obsługi.
- Należy unikać jakiegokolwiek formy przeciągu nad płytą grzewczą.
- Naczynia należy umieścić w takim miejscu, żeby powstałe opary unosiły się tuż pod powierzchnią ssania okapu.
- Gotowanie indukcyjne: aby ograniczyć nadprodukcję oparów należy korzystać z najniższej możliwej intensywności urządzenia i płyty grzewczej.
- Jeśli urządzenie wyposażone jest w płytę dolną, zadbaj o to, żeby była ona zawsze dokładnie zamknięta. Zadbaj o to, żeby zawsze była ona zamocowana w zaciskach i nie mogła się uwolnić. Aby zapobiec ryzyku zakleszczenia podczas otwierania płyty dolnej, nie należy umieszczać dłoni po stronie zawiasów.
- Na urządzeniu nie należy umieszczać żadnych przedmiotów które mogą spaść i prowadzić do niebezpiecznych sytuacji.



### Wentylacja

Niezależnie od tego jak duża jest kuchnia lub pomieszczenie, w którym znajduje się otwarta kuchnia, możliwe jest odprowadzenie wyłącznie takiej ilości powietrza jaka zostaje wprowadzona. Zbyt mała wentylacja może prowadzić do 50% lub większej utraty wydajności.

[!] Jeśli okap używany jest w tym samym czasie co układ spalania (np. piece gazowe, olejne, drzewne lub węglowe, bojlera gazowe, kotły wodne na gaz, płyty gazowe lub piece gazowe), gazy spalinowe mogą zostać ponownie wessane i doprowadzić do zatrucia.

Układy spalania wykorzystują powietrze obecne w pomieszczenia do spalania. W ten sposób powstają gazy spalinowe, które odprowadzane są na zewnątrz przy pomocy systemu drenażowego.

Urządzenie wsysa powietrze z kuchni i przylegających do niej pomieszczeń. Jeśli wentylacja jest niewystarczająca, powstaje podciśnienie. Trujące gazy wessane są wtedy z powrotem do pomieszczenia z komina lub kanału drenażowego.

Przy jednoczesnym korzystaniu z urządzenia i układu spalania w tym samym pomieszczeniu, podciśnienie nie może być większe niż 4 Pa (=0,04 mBar). Podciśnieniu można zapobiec, jeśli wystarczająco dużo powietrza dostaje się do pomieszczenia przez niezamknięte otwory (np. okna, drzwi w połączeniu ze skrzynką wentylacyjną w ścianie). Zadbaj o to, żeby system wentylacyjny w Twoim mieszkaniu został oceniony przez profesjonalistę, oraz żeby stworzył on propozycję odpowiednich środków wentylacji.

Przy korzystaniu z urządzenia z wewnętrznym lub zewnętrznym napędem (jednostką napędową) oraz z wywiewem na zewnątrz, należy zadbać o to, żeby w pomieszczeniu, w którym zamontowane jest urządzenie, obecna była odpowiednia wentylacja, tak żeby mogło dochodzić tam świeże powietrze. Dopływ świeżego powietrza można zapewnić przez uchYLENIE okna, otwORENIE drzwi lub zamontowanie nawiewników.

W przypadku urządzenia z recyrkulacją, pomieszczenie w którym się ono znajduje również powinno być wyposażone w minimalną wentylację. Może to być ogólna wentylacja w mieszkaniu, uchYLENIE okna lub otwarcie drzwi.

Niektóre urządzenia wyposażone są w przełącznik do okna (patrz specyfikacja techniczna swojego urządzenia). W przypadku, gdy urządzenie musi pracować jednocześnie z urządzeniem grzewczym, które pobiera powietrze z otoczenia, a dopływ powietrza możliwy jest wyłącznie przez otwarte okno, możliwe jest zamontowanie przełącznika do okna (niedołączonego do urządzenia). Dzięki niemu urządzenie działa wyłącznie wtedy, gdy okno jest otwarte. Jeśli jest zamknięte, wentylator nie może zostać włączony. Aby uzyskać odpowiednie akcesoria do swojego urządzenia, skontaktuj się ze swoim instalatorem.



### Środki zapobiegawcze przeciw uszkodzeniom

- W instrukcji montażu opisany został poprawny sposób montażu. Uważnie przeczytaj tę instrukcję.
- Instalacja urządzenia i podłączenie elektryczne powinny zostać wykonane przez profesjonalistę.
- Firma NOVY nie ponosi odpowiedzialności za ewentualne szkody wynikające z błędnego montażu lub podłączenia.
- Skontroluj odległość między powierzchnią gotowania, a urządzeniem. W instrukcji montażu podana została minimalna i maksymalna wysokość.



### Środki zapobiegawcze przy uszkodzeniu

- Jeśli stwierdzisz, że urządzenie jest uszkodzone, należy je wyłączyć i odłączyć od prądu.
- Naprawę może przeprowadzić wyłącznie wyspecjalizowany personel. Pod żadnym pozorem nie należy samodzielnie otwierać urządzenia. Skontaktuj się z obsługą klienta firmy Novy.

## OCHRONA ŚRODOWISK

### Wskazówki dla oszczędzania energii

Nowe urządzenie jest wyjątkowo efektywne i energooszczędne. Poniżej przedstawiamy kilka wskazówek, które przyczynią się do tego, że będzie zużywało ono jeszcze mniej energii.

- Włącz urządzenie na najniższej prędkości na początku gotowania, aby wyregulować wilgotność względną i wyeliminować nieprzyjemne zapachy podczas gotowania.
- Korzystaj z najwyższej prędkości tylko wtedy, gdy jest to absolutnie konieczne.
- Używaj prędkości maksymalnej tylko wtedy, gdy jest to absolutnie potrzebne.
- Utrzymuj filtr/filtry urządzenia w czystości, aby zoptymalizować skuteczność filtrowania tłuszczu i zapachów.
- W odpowiednim czasie przełącz na wyższą moc, jeśli uwolni się dużo pary. To wydajniejsze niż korzystanie z urządzenia przez długi czas i wychwytywanie oparów już rozprzestrzeniających się w kuchni.
- Nie należy dopuszczać do niepotrzebnego wentylowania urządzeniem po zakończeniu gotowania.
- Wyłącz oświetlenie przy wychodzeniu z kuchni lub gdy kuchnia jest już wystarczająco oświetlona.
- Zapewnij odpowiedni dopływ powietrza w pomieszczeniu, aby urządzenie mogło pracować wydajnie i ekonomicznie.
- Nakładaj pokrywki na garnki, aby zmniejszyć ilość pary wodnej i kondensacji.

### Recykling opakowania i starego urządzenia

Opakowanie zabezpiecza urządzenie przed uszkodzeniem w czasie transportu. Wykorzystane w tym celu materiały nie są szkodliwe dla środowiska i są odpowiednie do recyklingu. Wybierz przyjazną środowisku utylizację opakowania. Twoje urządzenie również zawiera wiele materiałów możliwych do recyklingu.



Dlatego też zużyte urządzenia należy oddzielić od innych śmieci. Recykling starych urządzeń zorganizowany przez Twojego producenta będzie w ten sposób najbardziej efektywny. W celu recyklingu Twojego urządzenia odsyłamy do najnowszych dyrektyw europejskich odnośnie odpadów elektrycznych i elektronicznych. Sprawdź w swojej gminie lub u swojego detalisty, gdzie znajduje się najbliższy punkt zbiorczy dla Twojego starego urządzenia.

Przechowuj stare urządzenie poza zasięgiem dzieci.

### Recykling baterii

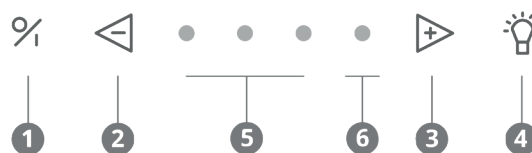
Nie należy mieszać baterii z odpadami domowymi. Sprawdź w swojej gminie lub u swojego detalisty, gdzie znajduje się najbliższy punkt zbiorczy dla baterii. Przechowuj stare baterie poza zasięgiem dzieci.

## 2 STEROWANIE I FUNKCJE

### 2.1 Obsługa urządzenia

Możesz sterować okapem kuchennym za pomocą przycisków kontrolnych lub dołączonego pilota.

Sterowanie okapem kuchennym:



- 1 Włączanie/wyłączenie
- 2 Zmniejszenie poziomu prędkości
- 3 Zwiększanie poziomu prędkości
- 4 Oświetlenie
- 5 Lampki sygnalizacyjne – zielone – prędkość 1,2,3
- 6 Lampka sygnalizacyjna – czerwona – Tryb zasilania

### 2.2 Włączanie i wyłączenie wyciągu

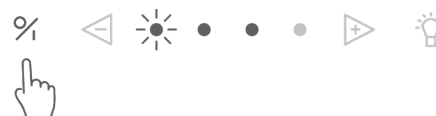
#### Włączanie i wyłączenie wyciągu

Naciśnij **1** przycisk, aby włączyć wyciąg. Wyciąg uruchamia się zawsze na ostatnio używanej funkcji (oświetlenie i/lub silnik).



#### Wyłączanie wyciągu w trybie opóźnionym

Aby ustawić tryb opóźnienia, naciśnij **1** przycisk jeden raz. Pierwsza dioda sygnalizacyjna miga, pozostałe zapalają się na ostatniej ustawionej pozycji. Po 10 minutach silnik i oświetlenie wyłączają się automatycznie.



Czas opóźnienia jest domyślnie ustawiony na 10 minut w trybie wyciągu. Zaleca się, aby zawsze w pełni zezwolić na działanie tej funkcji.

#### Natychmiastowe wyłączenie wyciągu

Naciśnij **1** przycisk dwa razy.



#### Poziom mocy wyciągu

Aby zwiększyć poziom mocy naciśnij **3** przycisk.



Aby zmniejszyć poziom mocy naciśnij **2** przycisk.



- Trzy zielone diody **5** LED pokazują pozycje od jednej do trzeciej.
- Czerwona dioda **6** LED pokazuje pozycję Power (Moc). Pozycja Power (Moc) jest wykorzystywana tylko w przypadku silnych zapachów lub dużej ilości dymu lub oparów. Jej użycie należy ograniczyć do minimum ze względu na duże odsysanie powietrza w tej pozycji.
- Pozycja Power automatycznie wraca do prędkości 3 po 6 minutach.
- Silnik posiada wyłącznik termiczny, który wyłącza silnik w przypadku przegrzania. Po schłodzeniu silnik włączy się ponownie.



**Konieczne jest określenie przyczyny przegrzania. Może to być spowodowane, na przykład, przypaleniem naczynia, zablokowaniem silnika wirnika lub przedostaniem się przedmiotu do otworu wylotowego i spowodowaniem jego częściowego lub całkowitego zablokowania.**

### Automatyczne zatrzymanie

Aby uniknąć pozostawiania włączonego okapu wyciągowego, silnik automatycznie wyłącza się po 3 godzinach (tylko jeśli w ciągu 3 godzin pracy nie została zmieniona). Oświetlenie okapu wyciągowego pozostaje włączone.

## 2.3 Oświetlenie

### Włączanie i wyłączanie oświetlenia

Aby włączyć lub wyłączyć oświetlenie należy nacisnąć **4**. Światło działa niezależnie od silnika.



Oświetlenie LED posiada tryb delikatnego włączania/wyłączania, co oznacza, że światło będzie się powoli włączać i wyłączać.

Przy włączaniu oświetlenia będzie ono zawsze włączać się z pełną mocą.

### Ściemnianie oświetlenia LED

Gdy oświetlenie LED jest włączone, można je przyciemnić, naciskając przycisk **4** i przytrzymując go.

### Zmiana temperatury barwowej oświetlenia LED

Można zmienić temperaturę barwową oświetlenia LED z 2700K (ciepłe białe) na 4000K (neutralne białe). Opis zmiany można znaleźć w rozdziale 3.4.

## 2.4 Programowanie recyrkulacji (opcjonalnie)



**W przypadku wybrania recyrkulacji programowanie należy przeprowadzić jeden raz.**

Ta funkcja programowania aktywuje wskaźnik wymiany monoblokowego filtra recyrkulacyjnego i zmienia czas opóźnienia.

### Programowanie włączenia

- Silnik musi być wyłączony
- Naciskaj jednocześnie klawisze **2** i **3** przez 3 sekundy, aż czerwona dioda LED zamiga 5 razy.



Następnie uruchamiają się następujące funkcje:

- Aktywowany jest wskaźnik wymiany filtra monoblokowego. Po upływie ustawionego czasu czerwona dioda sygnalizacyjna na urządzeniu wskazuje, że filtr monoblokowy wymaga wymiany.
- Czas opóźnienia jest ustawiony na 30 minut (zamiast domyślnych 10 minut).

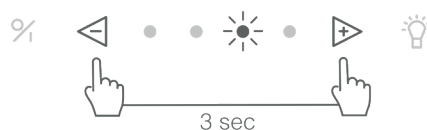


**Użyj 30-minutowego opóźnienia, aby zapachy z gotowania mogły zostać prawidłowo usunięte z filtra monoblokowego.**

Aby uzyskać więcej informacji na temat wymiany monoblokowego filtra recyrkulacyjnego, patrz pkt. 3.3.

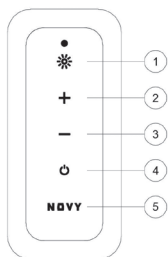
### Programowanie wyłączenia

- Silnik musi być wyłączony
- Naciskaj jednocześnie klawisze **2** i **3** przez 3 sekundy, aż trzecia zielona dioda LED zamiga 3 razy



Czas opóźnienia ponownie ustawia się na 10 minut (zamiast 30 minut) i wyłącza się wskaźnik czyszczenia dla recyrkulacji

## 2.5 Zdalne sterowanie



- 1 Oświetlenie
- 2 Zwiększanie poziomu prędkości
- 3 Zmniejszenie poziomu prędkości
- 4 Włączanie/wyłączanie
- 5 Przycisk Novy: nie dotyczy

Okap jest wyposażony w gotowe do użycia zdalne sterowanie.

### Zmiana kodu na pilocie zdalnego sterowania

Jeżeli ustawiony kod zakłóca działanie innych nadajników, można wybrać inny kod, używając pilota zdalnego sterowania. Dostępnych jest 10 różnych kodów.

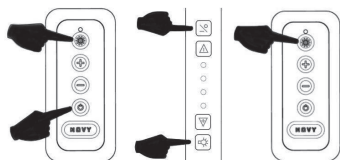
### Określanie używanych kodów

Naciśnij jednocześnie przycisk i . Wskaźnik na pilocie zdalnego sterowania zamiga odpowiednią liczbę razy, wskazując wybrany numer kodu (dostępnych jest łącznie 10 kodów).



### Zmiana kodu

- Naciśnij jednocześnie przyciski i .
- Zielony wskaźnik na pilocie zdalnego sterowania zamiga odpowiednią liczbę razy, wskazując wybrany kod. Jeżeli wymagany jest inny kod, powtórz ten krok ponownie (jedno mignięcie oznacza kod 1, dwa mignięcia kod 2 itd. dostępnych jest 10 kodów).
- Na okapie kuchennym jednocześnie naciskaj przycisk i , aż zaczną migać drugi zielony wskaźnik prędkości.
- Na pilocie zdalnego sterowania naciśnij przycisk w ciągu 10 sekund, aby potwierdzić ustawienia. Okap kuchenny i pilot są teraz ze sobą zsynchronizowane.



## 2.6 Funkcja InTouch

Okap wyciągowy posiada funkcję InTouch. Dzięki temu możliwe jest sterowanie okapem wyciągowym z poziomu płyty indukcyjnej firmy Novy wyposażonej w funkcję InTouch. Do jego obsługi można też używać pilota zdalnego sterowania.

## Programowanie funkcji InTouch na płycie indukcyjnej

Pilot zdalnego sterowania musi współpracować z okapem. W razie potrzeby kod pilota zdalnego sterowania można zmienić, jak opisano w rozdziale 2.5.

- Podłącz płytę indukcyjną do sieci zasilającej.
- Na płycie indukcyjnej dotknij jednocześnie przycisków i i przytrzymaj je, aż zostanie wyemitowany sygnał dźwiękowy (około siedem sekund).
- Płyta indukcyjna automatycznie wyszuka kod okapu.
- Poczekać, aż oświetlenie okapu kuchennego zacznie migać LUB zostanie wyemitowany sygnał dźwiękowy, gdy okap wyciągowy nie ma oświetlenia (może to zająć chwilę).
- Gdy migają wskaźniki lub emitowany jest sygnał dźwiękowy, na płycie indukcyjnej natychmiast naciśnij dowolny przycisk InTouch, taki jak , , lub .
- Zostanie wyemitowany sygnał dźwiękowy, wskazujący połączenie obu urządzeń.

Można teraz obsługiwać okap kuchenny za pomocą przycisków na płycie indukcyjnej.

Więcej informacji o korzystaniu z funkcji InTouch można znaleźć w podręczniku InTouch płyty indukcyjnej lub pilota zdalnego sterowania.

### Włączanie i wyłączanie funkcji InTouch



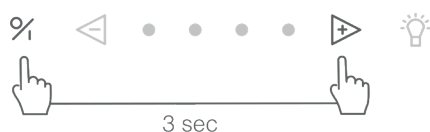
**Funkcja InTouch jest domyślnie włączona. Wyłączenie funkcji InTouch na okapie kuchennym powoduje rozłączenie połączenia między okapem kuchennym a kuchenką indukcyjną Novy z funkcją InTouch i/lub pilotem zdalnego sterowania.**

Aby wyłączyć funkcję InTouch naciśnij jednocześnie klawisze i przez 3 sekundy, a 2. i 4. dioda LED migają 3 razy w celu potwierdzenia. (Urządzenie musi być wyłączone).



Funkcję można włączyć jednocześnie naciskając klawisze i przez 3 sekundy.

Druga i trzecia dioda LED migają 3 razy w celu potwierdzenia (urządzenie musi być wyłączone).



## 3 CZYSZCZENIE I KONSERWACJA

**!** Postępuj zgodnie ze wszystkimi instrukcjami opisanymi w rozdziale Warunki bezpieczeństwa i użytkowania.

**!** Postępuj zgodnie z poniższymi instrukcjami czyszczenia, aby wydłużyć trwałość i zoptymalizować działanie urządzenia.

**!** Płyta dolna, filtr przeciw tłuszczowy i filtr recykulacyjny mogą wypaść podczas ich obsługi. Może to spowodować uszkodzenia. Zawsze pewnie trzymaj płytę dolną i filtry podczas ich obsługi.

**!** **UWAGA** -Istnieje ryzyko zranienia! Otwórz i zamknij płytę dolną powoli. Użyj rozkładanej drabiny i dopilnuj, żeby stała stabilnie. Nie stawaj na płycie ani na blacie roboczym.

### 3.1 Ogólna konserwacja

**!** Przed przystąpieniem do czyszczenia okapu pozwól, aby oświetlenie wystarczająco ostygło.

**!** Nigdy nie używaj produktów agresywnych, ściernych lub chlorowanych.

**!** Nie używaj myjek wysokociśnieniowych ani parowych.

#### Stal nierdzewna

Czyść chusteczką higieniczną z łagodnym środkiem czyszczącym, a następnie osusz miękką ściereczką. Stal nierdzewną można konserwować środkiem czyszczącym Novy (906060).

#### Powlekane części okapu wyciągowego

Okap wyciągowy można czyścić wilgotną chusteczką czyszczącą i łagodnym środkiem czyszczącym.

#### Szkło

Szklane części okapu wyciągowego można czyścić miękką ściereczką i środkiem do czyszczenia szkła

### 3.2 Usuwanie płyty dolnej

Jeżeli płyta dolna ma być zdjęta z okapu kuchennego w celu oczyszczenia, wykonaj następujące czynności:

- Chwyć płytę dolną po lewej i prawej stronie.
- Powoli przechyl płytę dolną w dół i przytrzymaj ją na miejscu.
- Gdy tylko płyta dolna będzie pod kątem 90° do dołu, można ją przesunąć w prawo, aby zdjąć ją z zawiasów. Wyczuwalny będzie pewien opór. Czynność tę wykonaj ostrożnie, aby zapobiec uszkodzeniu okapu kuchennego. Zawsze pewnie trzymaj płytę dolną.

- Płytę dolną można czyścić ręcznie. Płyty dolnej nie można czyścić w zmywarce.
- Przed ponownym montażem płyty dolnej oczyść bezpośrednio widoczne części we wnętrzu okapu kuchennego.
- Aby wymienić płytę dolną, chwyć płytę dolną po lewej i prawej stronie, a następnie przytrzymaj ją na miejscu. Zawsze pewnie trzymaj płytę dolną.
- Trzymając płytę dolną pod kątem 90o do dołu, przesun ją w lewo nad zawiasy, aż się zatrzaśnie.
- Płyty dolnej nie będzie można zamknąć, jeżeli nie zostanie prawidłowo umieszczona na zawiasach.
- Płytę dolną można teraz zamknąć.

### 3.3 Filtr przeciw tłuszczowy

**!** Jeśli poniższe instrukcje nie będą przestrzegane, poważne zabrudzenie może spowodować zagrożenie pożarowe.

#### Wskazówki dotyczące czyszczenia filtra przeciw tłuszczowego

**!** Wskazanie: 4 migające diody sygnalizacyjne



Po 20 godzinach gotowania 4 migające diody LED sygnalizują, że filtr przeciw tłuszczowy wymaga oczyszczenia.

#### Resetowanie wskaźnika czyszczenia

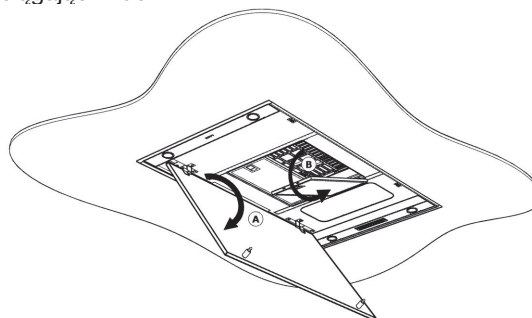
**!** Po wymianie filtra przeciw tłuszczowego po czyszczeniu wystarczy nacisnąć klawisz **2** przez 5 sekund, aby ponownie ustawić wskaźnik.



Jeśli tego nie zrobisz, dioda sygnalizacyjna będzie migać przy włączaniu okapu wyciągowego.

#### Dostęp do filtra przeciw tłuszczowego

Chwyć płytę po prawej i lewej stronie (A) i pociągnij jednocześnie w dół. Wyjmij filtr (B), trzymając za zaczepy i pociągając w dół.



### Czyszczenie filtra przeciwtłuszczowego

Metalowy filtr przeciwtłuszczowy można czyścić ręcznie lub w zmywarce do naczyń. Zalecamy ręczne czyszczenie filtra przeciwtłuszczowego.

Ręczne czyszczenie filtra:

- Zanurz filtr w roztworze wrzącej wody, do którego dodano detergent odtłuszczający.
- Do czyszczenia użyj szczotki.
- Następnie przepłucz filtry pod bieżącą, ciepłą wodą i pozostaw do wyschnięcia.

Czyszczenie filtra w zmywarce do naczyń:

- Użyj zwykłego detergentu do zmywarek
- Nie wkładaj filtrów przeciwtłuszczowych nasyconych tłuszczem wraz z naczyniami do zmywarki
- Wybierz program z niską temperaturą
- Po czyszczeniu pozostaw filtr do odsączenia.



**Podczas czyszczenia w zmywarce do naczyń filtr może się odbarwić pod wpływem zawartości soli. Nie wpływa to na jego działanie.**

### Wymiana filtrów przeciwtłuszczowych

- Przed wymianą filtra przeciwtłuszczowego oczyść krawędzie części w okapie, w którym umieszczony jest filtr.
- Chwyć filtr obiema rękami.
- Upewnij się, że zamek lub krawędź filtra znajduje się na dole.
- Włóż tylną część filtra w otwór, wciśnij przednią część filtra w górę i upewnij się, że dobrze się zatrzaskuje.



**Nowy filtr przeciwtłuszczowy można uzyskać od sprzedawcy lub na stronie internetowej Novy. Filtr przeciwtłuszczowy, numer artykułu: 6830.030(2x)**

### 3.4 Monoblokowy filtr recykulacyjny (opcjonalny)

Po wybraniu recykulacji zawsze ustawiaj program recykulacji na okapie wyciągowym (patrz rozdział 2.4).

W przypadku wybrania recykulacji urządzenie jest podłączone do skrzynki wylotowej z monoblokowym filtrem recykulacyjnym, albo monoblokowy filtr recykulacyjny jest zamontowany w okapie wyciągowym za filtrem przeciwtłuszczowym.

### Wskaźnik wymiany monoblokowego filtra recykulacyjnego



**Wskazanie: czerwona dioda wskaźnika pozostaje**

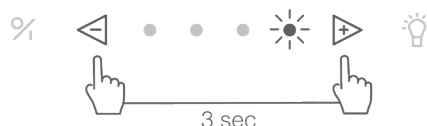


Po upływie ustalonego czasu zapala się czerwona lampka sygnalizacyjna na urządzeniu wymieniającym filtr monoblokowy powinno być.

### Resetowanie wskaźnika wymiany filtr recykulacyjny



**Po wymianie filtrów monoblokowych wykonaj następujące czynności. Silnik okapu kuchennego musi pracować. Jednocześnie naciśnij przycisk 2 i 3 oraz przytrzymaj je przez trzy sekundy, aż czerwony wskaźnik zamiga trzy razy. Jeżeli okap kuchenny nie zostanie zresetowany, automatyczny reset zostanie wykonany po dziesięciu włączeniach silnika**



### Instalowanie filtra monoblokowego

Informacje na temat wyjmowania i instalacji filtra monoblokowego znajdują się w instrukcji zestawu do recykulacji.



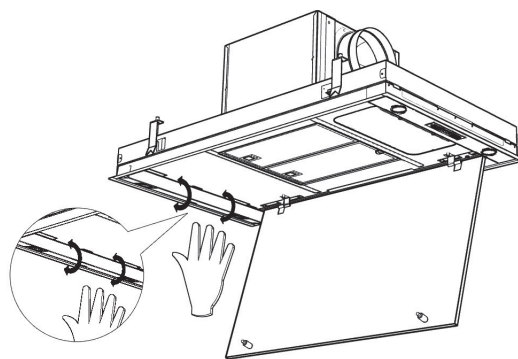
**Nowy filtr przeciwtłuszczowy można uzyskać od sprzedawcy lub na stronie internetowej Novy.**

## 3.5 Oświetlenie

### Wymiana oświetlenia LED

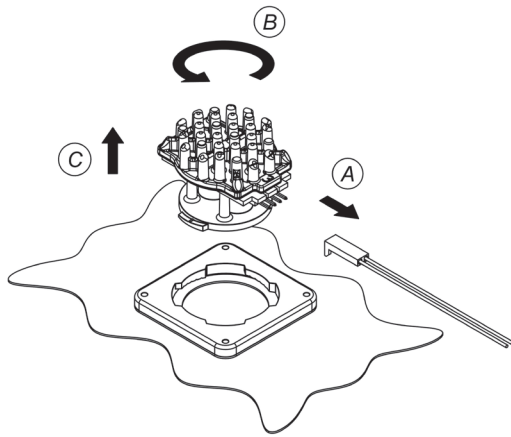
Najpierw odłącz zasilanie od okapu i poczekaj, aż temperatura oświetlenia spadnie do odpowiedniego poziomu.

1. Ostrożnie naciśnij oprawkę oświetlenia, a następnie zdemontuj ją, przechylając ją parę razy.



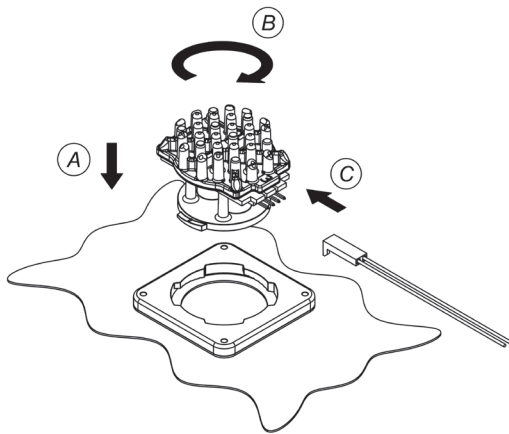
### 2. Wyjmowanie oświetlenia LED

- A. Najpierw odłącz kabel prowadzący do oświetlenia LED, które chcesz wymienić. Odłączenie następuje po zwolnieniu blokady poprzez lekkie dociśnięcie i jednoczesne pociągnięcie.
- B. Następnie wyjmij wymieniane oświetlenie LED, delikatnie obracając w kierunku przeciwnym do ruchu wskazówek zegara.
- C. Wyjmij wymieniane oświetlenie LED z oprawki bagietkowej.



### 3. Mocowanie nowej żarówki LED:

- A. Umieść nową żarówkę LED w pierścieniu blokującym.
- B. Wykonaj ruch obrotowy w prawo, aż żarówka LED się zablokuje.
- C. Podłącz przewód zasilający.
- D. Zamocuj oprawkę oświetlenia na okapie kuchennym i podłącz zasilanie.

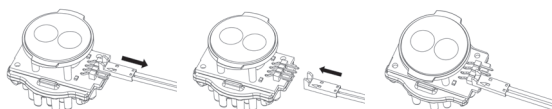


### Zmiana temperatury barwowej oświetlenia LED

Najpierw upewnij się, że zasilanie okapu jest odłączone. Odłącz wtyczkę okapu kuchennego lub wyłącz bezpiecznik obwodu.

Domyślnie kolor oświetlenia LED jest ustawiony na 2.700K (ciepłe białe). Jeśli temperatura barwowa ma zostać zmieniona na 4.000K (neutralne białe), wykonaj czynności przedstawione poniżej:

- Otwórz dolną płytę na spodzie okapu.
- Naciśnij dwiema rękami boki oprawki oświetlenia (inox) i ostrożnie pociągnij ją w dół, aby uzyskać dostęp do podzespołów oświetlenia.
- Kable są podłączone do żarówki LED za pomocą złącza.
- Odłącz złącze od żarówki LED i podłącz kable do drugiego wolnego złącza żarówki.



- Powtórz tę czynność dla wszystkich żarówek LED.
- Zamontuj oprawkę oświetlenia (inox).

Kolor oświetlenia LED został zmieniony z 2.700K na 4.000K.

### 3.6 Wymiana baterii

- Aby wymienić baterie, odkręć pokrywę z tworzywa sztucznego, wyjmij stare baterie i włóż nowe. Zwróć uwagę na oznaczenia biegunowości w komorze na baterie.
- Zużytych baterii nie można wyrzucać wraz z odpadami z gospodarstwa domowego. Należy je utylizować jak niebezpieczne odpady chemiczne.



### Dane techniczne

- Zasilanie: Dwie baterie AAA
- Częstotliwość: 433,92 MHz
- Liczba kodów: 10
- Temperatura robocza: 0–50°C
- Wymiary: 110 x 50 x 19 mm

### 3.7 Usterki

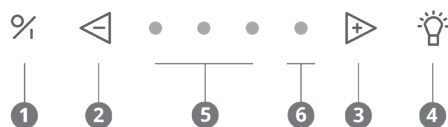
W przypadku wystąpienia usterki, prosimy o kontakt z naszym serwisem naprawczym: [www.novy.com/contact](http://www.novy.com/contact).

Wybierz swój kraj.

Dla zapewnienia właściwej i szybkiej obsługi serwis naprawczy musi znać typ urządzenia. Te informacje znajdują się na tabliczce znamionowej na wewnętrznej ramie jednostki wyciągowej. Będą one widoczne zaraz po wyjęciu filtra z odkurzacza.

## 4 KRÓTKI PRZEWODNIK

### 4.1 Ustawienia



OBJAW	DZIAŁANIE	WSKAZANIE	UWAGA	STR.
Włączenie silnika	1			str. 25
Wyłączenie silnika z wybiegiem	1	Zielona dioda LED miga	Silnik pozostaje włączony przez 0 minut	str. 25
Wyłączenie silnika bez wybiegu	2 x 1		Silnik natychmiast się wyłącza	str. 25
Zwiększ prędkość silnika	3			str. 25
Zmniejsz prędkość silnika	2			str. 25
Oświetlenie włączone	4			str. 26
Przyciemnianie oświetlenia	Naciskaj 4			
Recyrkulacja włączona	2 + 3 przez 3 sekundy	Czerwona dioda LED miga 5 razy	! Silnik musi być wyłączony!	str. 26
Recyrkulacja wyłączona	2 + 3 przez 3 sekundy	Trzecia zielona dioda LED miga 5 razy	! Silnik musi być włączony!	str. 26
Resetowanie wskaźnika czyszczenia filtrów przeciwłuszczowych	2 przez 5 sekundy			str. 28
Resetowanie wskaźnika wymiany filtru recyrkulacyjnego	2 + 3 przez 3 sekundy	Czerwona dioda LED miga 3 razy	! Silnik musi być włączony!	str. 29
Funkcja InTouch włączona	1 + 3 przez 3 sekundy	Diody LED 2 i 3 migają	! Silnik musi być wyłączony!	str. 27
Funkcja InTouch wyłączona	1 + 2 przez 3 sekundy	Diody LED 2 i 4 migają	! Silnik musi być wyłączony!	str. 27

### 4.2 Wskazania

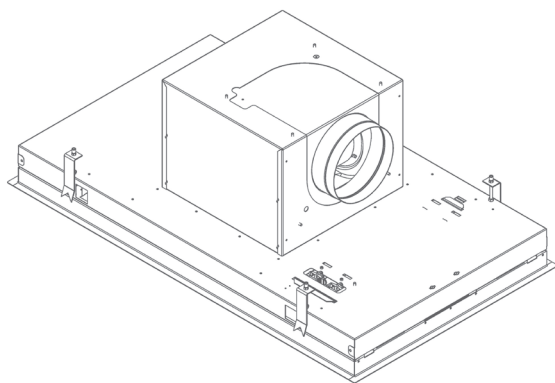
WSKAZANIE	OBJAW	UWAGA	STR.
Cztery migające diody LED	Filtr tłuszczowy wymaga oczyszczenia	W przypadku niestosowania się do instrukcji czyszczenia dochodzi do nadmiernego zanieczyszczenia, ryzyka pożaru utraty wydajności.	str. 28
Czerwona dioda sygnalizacyjna LED świeci się	Czas wymiany używanego monoblokowego filtra recyrkulacyjnego		str. 29

# NOVY

## Novy Pureline Cubic

6830 - 6831

6840 - 6841



---

## OBSAH

---

### **1 BEZPEČNOSTNÍ PŘEDPISY A PŘEDPISY PRO POUŽÍVÁNÍ** 33

### **2 OVLÁDACÍ PRVKY A FUNKCE** 35

- 2.1 Ovládání zařízení 35
- 2.2 Zapnutí a vypnutí odsávání 35
- 2.3 Osvětlení 36
- 2.4 Programování recirkulace (volitelné) 36
- 2.5 Dálkové ovládání 37
- 2.6 InTouch 37

### **3 ČIŠTĚNÍ A ÚDRŽBA** 38

- 3.1 Obecná údržba 38
- 3.2 Odstranění spodní desky 38
- 3.3 Filtr proti mastnotě 38
- 3.4 Monoblokový recirkulační filtr (volitelný) 39
- 3.5 LED světlo 39
- 3.6 Výměna baterií 40
- 3.7 Poruchy 40

### **4 RYCHLÝ PRŮVODCE** 41



- 4.1 Nastavení 41
- 4.2 Signalizace 41

# 1 BEZPEČNOSTNÍ PŘEDPISY A PŘEDPISY PRO POUŽÍVÁNÍ

Více informací o výrobcích, příslušenství a službách společnosti Novy najdete na internetu: [www.novy.com](http://www.novy.com)

Toto je návod k použití pro zařízení, které je uvedené na přední straně. Návod k montáži je samostatnou brožurou dodávanou se zařízením.

V tomto návodu k použití se používá několik symbolů. Níže naleznete jejich význam.

Symbol	Význam	Akce
	Indikace	Vysvětlení indikací na zařízení
	Varování	Důležitý tip nebo nebezpečná situace



**POZNÁMKA:** Tyto pokyny k používání se týkají několika modelů spotřebiče. Je možné, že jsou zde popsány některé funkce, které váš spotřebič nemá.



## Technické bezpečnostní předpisy

- Toto zařízení splňuje platné bezpečnostní předpisy. Neodborné používání však může způsobit zranění osob a poškození zařízení.
- Před instalací a zahájením používání tohoto zařízení si pozorně přečtěte návod k použití a pokyny pro montáž. Obsahují důležité informace pro montáž a používání zařízení.
- Bezpečnost je zaručena pouze při odborné montáži provedené v souladu s návodem k montáži. Technik, který instalaci provádí, odpovídá za správnou funkčnost v jejím místě.
- Zařízení je určeno výhradně k použití v domácnosti (k přípravě potravin) s výjimkou jakéhokoli jiného použití v domácnosti, použití ke komerčním účelům či průmyslového využití. Zařízení nepoužívejte venku.
- Po vyjmutí z obalu zkontrolujte stav zařízení a montážních materiálů. Vyjměte zařízení opatrně z obalu. K otevření obalu nepoužívejte ostré nože.
- Zařízení neinstalujte, pokud je poškozené. V takovém případě se obraťte na společnost Novy.
- Tuto příručku pečlivě uschovejte a předejte ji osobě, která bude zařízení případně používat po vás.
- Společnost Novy neodpovídá za škody způsobené nesprávnou montáží, nesprávným připojením, nesprávným použitím nebo obsluhou.
- Nedotýkejte se žádných částí, které jsou pod proudem.
- Na zařízení nesmíte provádět žádné konstrukční úpravy ani změny.
- Odstraňte ze zařízení štítky a nálepky, které obsahují tipy k použití nebo montáži. Za tukovým filtrem se nachází typový štítek. Tento neodstraňujte.



## Bezpečnostní předpisy pro případ, že jsou v domě děti

- Obalové materiály, v nichž je zařízení zabaleno, jsou pro děti nebezpečné. Nikdy nedovolte, aby si děti s obaly hrály. Uchovávejte obaly mimo dosah dětí.
- Děti od 8 let mohou toto zařízení používat pouze pod dohledem osoby, která je odpovědná za jejich bezpečnost, nebo pokud jsou vyškoleny k jeho bezpečnému používání.
- Dohlížejte na děti, aby bylo zajištěno, že si se zařízením nehrají.
- Děti mladší 8 let se nesmí zdržovat v blízkosti zařízení a připojovacího kabelu.
- Čištění a údržbu zařízení nesmí provádět děti.
- Osvětlení zařízení je velmi ostré a může způsobit poškození zraku. Dbejte na to, aby se zejména kojenci nedívali přímo do lampy.
- Zajistěte uchovávání baterií mimo dosah dětí. Nikdy nenechávejte děti vyměňovat baterie, pokud nejsou pod dohledem.



## Bezpečnostní předpisy pro používání zařízení

- Osoby s omezenými tělesnými, smyslovými nebo mentálními schopnostmi nebo osoby, které nemají dostatek znalostí nebo zkušeností, mohou toto zařízení používat pouze pod dohledem osoby, která je odpovědná za jejich bezpečnost, nebo pokud jsou vyškoleny k jeho bezpečnému používání.
- Flambování pod zařízením není za žádných okolností povoleno.
- Pokud pečete, smažíte, grilujete nebo fritujete, nevzdalujte se od připravovaného pokrmu. Přehřátý olej a tuk se mohou rychle vznítit a poškodit tak odsavač par.
- Pravidelně čistěte tukový filtr v souladu s pokyny obsaženými v tomto návodu k použití. Nedodržení pokynů k čištění má za následek usazování tuku ve filtru, čímž vzniká riziko požáru.
- Nikdy zařízení nepoužívejte bez tukových filtrů, aby do něj nevnikaly nečistoty a tuky, což by mohlo mít časem negativní vliv na jeho funkčnost.
- V případě požáru zařízení vždy vypněte.
- Hořící tuky nikdy nehaste vodou, ale přikryjte hrnec vhodným víkem nebo hasicí dekou.
- Věnujte pozornost tomu, že se některé části zařízení, které jsou v blízkosti, mohou během vaření silně zahřát.
- Plynové hořáky mohou za provozu způsobit velké nahromadění tepla. Zajistěte, aby v digestoři nemohlo dojít k příliš velkému nashromáždění tohoto tepla. Digestoř namontovaná nad plynové hořáky se může poškodit nebo vzplanout.
  - Plynové hořáky používejte pouze s nádobím.
  - Když nádobí z plynu odstraníte, plynový hořák vypněte.
  - Když používáte několik plynových hořáků současně, nastavte digestoř na polohy 2 nebo vyšší.
  - Nikdy nepoužívejte velké hořáky o výkonu více než 5 kW, např. wok, na nejvyšší plamen na dobu delší než 15 minut.
- Pro efektivní zachycování par z vaření zapněte zařízení několik minut předtím, než začnete vařit.
- Pokud je zařízení vybaveno funkcí doběhu, používejte ji. Pokyny pro funkci doběhu jsou uvedeny v tomto návodu k použití.

- Předcházejte jakémukoli průvanu nad varnou plochou.
- Nádobí umístěte tak, aby se vzniklé páry dostaly pod sací plochu odsavače par.
- Vaření pomocí indukce: nastavte intenzitu zařízení a varné desky co nejnižší, abyste omezili nadměrnou produkci par.
- Pokud je zařízení vybaveno spodní deskou, ujistěte se, že je vždy řádně zavřená. Dbejte na to, aby spodní deska vždy řádně zapadla do svorek a nemohlo dojít k jejímu uvolnění. Při otevírání spodní desky nekládejte na stranu závěsů ruce, aby nedošlo k jejich pohmoždění.
- Nepokládejte na zařízení žádné předměty; mohly by spadnout a zapříčinit nebezpečnou situaci.



#### Přívod vzduchu

Bez ohledu na to, jak velká je kuchyň nebo místnost s otevřenou kuchyní, je možné z ní odsát pouze tolik vzduchu, kolik je do ní přivedeno. Nedostatečný přívod vzduchu může způsobit ztrátu účinnosti až 50 % i víc.

[!] Pokud je odsávání použito současně se spalovacím systémem (například plynové či olejové ohříváče, kamna na dřevo či uhlí, plynové bojler, plynové teplovodní kotle, plynové varné desky a plynové trouby), může dojít k zpětnému nasávání spalin a tím i k otravě.

Spalovací systém používá vzduch z místnosti jako spalovací vzduch. V důsledku toho vznikají spaliny, které jsou odváděny ven odtahovým zařízením.

Zařízení nasává vzduch z kuchyně a přilehlých místností. Pokud není přívod vzduchu dostatečný, vzniká podtlak. Toxické plyny jsou nasávány z komína nebo odtahového potrubí zpět do místnosti.

Při současném použití zařízení a spalovacích přístrojů ve stejném prostoru nesmí podtlak v prostoru překročit 4 Pa (= 0,04 mbar). Vzniku podtlaku lze zabránit tak, že do prostoru bude přiváděn dostatek vzduchu přes neuzavíratelné otvory (například v oknech nebo dveřích v kombinaci s ventilační skříňkou ve zdi).

Požádejte kvalifikovaného odborníka, aby posoudil celkový ventilační systém vašeho obydlí a navrhl vhodná opatření týkající se přívodu vzduchu.

Při použití zařízení s interním nebo externím motorem (motorovou jednotkou) s odvodem vzduchu mimo uzavřený prostor musí být v místnosti, kde je zařízení instalováno/umístěno, zajištěn dostatečný přívod vzduchu, aby do ní mohl proudit čerstvý vzduch. Čerstvý vzduch může být přiváděn vyklopeným oknem, otevřenými dveřmi nebo přívodní mřížkou.

V případě použití zařízení s recirkulací musí být v prostoru, kde je zařízení instalováno/umístěno, rovněž zajištěno alespoň minimální větrání. Ventilaci lze zajistit celkovým větráním bytu nebo otevřením okna či dveří.

Některá zařízení jsou vybavena přípojkou pro okenní kontaktní spínač (viz technické specifikace vašeho zařízení). Pokud má být zařízení provozováno společně s ohřívacím zařízením, které spotřebovává vzduch z místnosti, a pokud je možné požadovaný přívod vzduchu zajistit pouze otevřením okna, je možné připojit k zařízení okenní kontaktní spínač (není součástí dodávky). Tento spínač zajistí, že zařízení bude v provozu pouze tehdy, je-li okno otevřené. Pokud je okno zavřené, nelze ventilátor zapnout. Pro zajištění vhodného příslušenství k vašemu zařízení kontaktujte svého technika.



#### Opatření proti poškození

- V pokynech pro montáž je popsán správný způsob montáže. Tyto pokyny si pozorně pročtěte.
- Instalace a elektrické připojení zařízení musí být svěřeny kvalifikovanému odborníkovi.
- Společnost Novy neodpovídá za případné škody vzniklé nesprávnou instalací nebo připojením.
- Zkontrolujte vzdálenost mezi varnou plochou a zařízením. V pokynech pro montáž je uvedena minimální a maximální výška instalace.



#### Opatření v případě závady

- Při zjištění závady vypněte zařízení a přívod elektrického proudu.
- Opravy smí provádět pouze specializovaný personál. V žádném případě zařízení sami neotvírejte. Kontaktujte servisní oddělení společnosti Novy.

## OCHRANA ŽIVOTNÍHO PROSTŘEDÍ

### Tipy na úsporu energie

Nové zařízení je velmi účinné a energeticky úsporné. Níže uvádíme několik tipů, jak energetickou úspornost vašeho zařízení ještě zvýšit.

- Když začnete vařit, zapněte spotřebič na nejnižší rychlost, abyste snížili relativní vlhkost a eliminovali zápach z vaření.
- Nejvyšší rychlost používejte pouze v nezbytných případech.
- Rychlost spotřebiče zvyšujte pouze v případě vyššího množství páry.
- Filtr/filtry zařízení udržujte čisté, aby se optimalizovala účinnost filtrace mastnoty a zápachu.
- Pokud se uvolní velké množství páry, přepněte včas na vyšší výkon. Je to efektivnější než dlouhodobé používání spotřebiče a zachycování par, které se již v kuchyni rozptýlily.
- Po vaření nenechte spotřebič zbytečně odsávat.
- Když opouštíte kuchyň nebo pokud je kuchyně již dostatečně osvětlená, vypněte osvětlení.
- Zajistěte dostatečný přívod vzduchu do místnosti, aby mohl spotřebič pracovat efektivně a hospodárně.
- Na hrnce nasadte poklice, abyste omezili množství výparů a opocení.

### Recyklace přepravního obalu a starého zařízení

Toto zařízení je chráněno obalem proti poškození během přepravy. Použité materiály nejsou škodlivé pro životní prostředí a jsou vhodné pro recyklaci. Zvolte ekologickou likvidaci obalů. Vaše zařízení rovněž obsahuje množství recyklovatelných materiálů.



Proto musí být použité zařízení likvidováno odděleně od ostatních odpadů. Recyklace starých zařízení organizovaná výrobcem tak bude prováděna za těch nejlepších podmínek. Pro recyklaci vašeho zařízení vás odkazujeme na aktuálně platné evropské normy pro elektrický a elektronický odpad. Vyžádejte si u obecního úřadu nebo svého prodejce informace o tom, kde se nachází nejbližší sběrna starých zařízení.

Stará zařízení uchovávejte mimo dosah dětí.

### Recyklace baterií

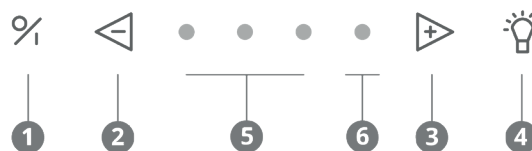
Baterie nevyhazujte do běžného domovního odpadu. Vyžádejte si u obecního úřadu nebo svého prodejce informace o tom, kde se nachází nejbližší sběrné místo starých baterií. Baterie uchovávejte mimo dosah dětí.

## 2 OVLÁDACÍ PRVKY A FUNKCE

### 2.1 Ovládání zařízení

Digestoř můžete ovládat tlačítka přímo na ní nebo dodaným dálkovým ovládáním.

Provoz digestoře:



- 1 Zapnutí/vypnutí
- 2 Snížení rychlosti
- 3 Zvýšení rychlosti
- 4 Osvětlení
- 5 Zelené kontrolky rychlosti 1,2,3
- 6 Červená kontrolka režimu Výkon

### 2.2 Zapnutí a vypnutí odsávání

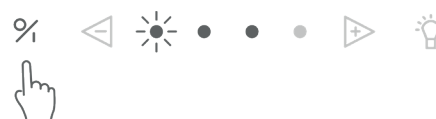
#### Zapnutí a vypnutí odsávání

Stisknutím tlačítka 1 zapněte odsavač. Odsavač vždy začíná poslední použitou funkcí (osvětlení a/nebo motor).



#### Vypnutí odsávání s režimem zpoždění

Pro nastavení režimu zpoždění jednou stiskněte tlačítko 1. První kontrolka bliká, ostatní kontrolky se rozsvítí v poslední nastavené poloze. Po 10 minutách se motor a osvětlení automaticky vypnou.



V režimu odsávání je ve výchozím nastavení nastavena doba zpoždění na 10 minut. Doporučujeme tuto funkci vždy povolit.

#### Vypnutí odsávání bez režimu zpoždění

Dvakrát stiskněte tlačítko 1.



#### Úroveň výkonu odsavače

Chcete-li zvýšit úroveň výkonu, stiskněte tlačítko 3.



Pro snížení úrovně výkonu stiskněte tlačítko 1.



- Tři zelené LED kontrolky 5 značí úroveň výkonu jedna až tři.
- Červená LED kontrolka 6 značí režim Výkon. Režim Výkon se používá pouze v případě silného zápachu nebo velkého množství kouře nebo páry. Jeho použití musí být omezeno na minimum kvůli intenzivnímu odsávání vzduchu.
- Režim Výkon se po 6 minutách automaticky přepne zpět na rychlost tři.
- Motor má tepelný spínač, který motor při přehřátí vypne. Po ochlazení se motor opět zapne.



**Je potřeba určit příčinu přehřátí. Může být způsobena například vzplanutím jídla na pánvi, zablokováním rotoru nebo vniknutím předmětu do výdechového otvoru a to způsobí, že se zařízení částečně nebo úplně zablokuje.**

### Auto-Stop

Aby odsavač nezůstal zapnutý, motor se automaticky po 3 hodinách vypne (pouze pokud během 3 hodin nebyl změněn režim provozu). Osvětlení odsavače zůstane zapnuté.

## 2.3 Osvětlení

### Zapnutí a vypnutí osvětlení

Pro zapnutí nebo vypnutí osvětlení stiskněte 4. Světlo funguje nezávisle na motoru.



LED světlo má funkci plynulého náběhu a doběhu, takže osvětlení se bude postupně rozjasňovat a ztlumovat.

Po zapnutí světlo vždy dosáhne plného výkonu a může být použito, i když je ventilátor vypnutý.

### Ztlumení LED světla

Když je LED světlo zapnuté, můžete ho ztlumit podržením tlačítka 4.

### Změna barevné teploty LED světla

Barevnou teplotu LED světla můžete změnit z 2700 K (teplá bílá) na 4000 K (neutrální bílá). Popis této změny naleznete v části 3.4.

## 2.4 Programování recirkulace (volitelné)

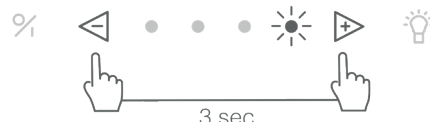


**Pokud je zvolena recirkulace, musí se jednou provést přeprogramování.**

Tato programovací funkce aktivuje kontrolku výměny monoblokového recirkulačního filtru a změní dobu zpoždění.

### Aktivace programování

- Motor musí být vypnutý
- Po dobu 3 sekund současně přidržíte tlačítka 2 a 3, dokud červená LED kontrolka 5krát nezabliká.



Poté se aktivují následující funkce:

- Aktivuje se indikátor výměny monoblokového filtru. Po nastavené době červená kontrolka na spotřebiči značí, že je třeba vyměnit monoblokový filtr.
- Doba zpoždění se nastaví na 30 minut (místo výchozích 10 minut).



**Použijte dobu zpoždění 30 minut, aby bylo možné zápach z vaření pomocí monoblokového filtru snadno odstranit.**

Přečtěte si odstavec 3.3, kde najdete další informace o výměně monoblokového recirkulačního filtru.

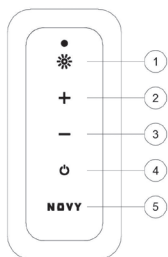
### Deaktivace programování

- Motor musí být vypnutý
- Po dobu 3 sekund současně přidržíte tlačítka 2 a 3, dokud 3. zelená LED kontrolka 3krát nezabliká.



Doba zpoždění se opět nastaví na 10 minut (místo 30 minut) a indikátor čištění pro recirkulaci se vypne.

## 2.5 Dálkové ovládání



- ① Osvětlení
- ② Zvýšení rychlosti
- ③ Snížení rychlosti
- ④ Zapnout/vypnout
- ⑤ Tlačítko Novy: nevztahuje se

Dálkové ovládání digestoře je předem nainstalováno a připraveno k použití.

### Změna kódu dálkového ovládání

Pokud bude nastavený kód rušit jiné vysílače, lze pomocí dálkového ovládání zvolit jiný kód. Je k dispozici 10 kódů.

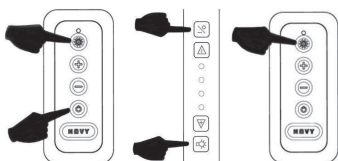
### Zjištění používaného kódu

Stiskněte současně tlačítka a . Kontrolka na dálkovém ovládání zabliká tolikrát, jaká je pozice zvoleného kódu (celkem je k dispozici 10 možných kódů).



### Změna kódu

- Stiskněte současně tlačítka a .
- Zelená kontrolka na dálkovém ovládání zabliká tolikrát, jaká je pozice zvoleného kódu. Pokud je nutné zvolit jiný kód, opakujte znovu tento postup (1x bliknutí představuje kód 1, 2x bliknutí představuje kód 2 atd. Celkem je k dispozici 10 kódů).
- Stiskněte současně tlačítka a na digestoři, dokud nebude blikat druhý zelený ukazatel rychlosti.
- Pro potvrzení nastavení stiskněte během 10 sekund tlačítko na dálkovém ovládání. Digestoř a dálkové ovládání budou nyní vzájemně nastaveny.



## 2.6 InTouch

Digestoř je vybavena funkcí InTouch. Pokud máte indukční varnou desku od společnosti Novy s funkcí InTouch, můžete ovládat digestoř z varné desky. Digestoř lze také ovládat pomocí dálkového ovládání.

### Programování funkce InTouch na indukční desce

Nejprve musí dálkové ovládání správně fungovat s varnou deskou. V případě potřeby je možné změnit kód dálkového ovládání, jak je popsáno v části 2.5

- Připojte desku k síťovému napájení.
- Stiskněte současně tlačítka a na indukční desce, až uslyšíte pípnutí (přibl. 7 s).
- Varná deska bude nyní automaticky vyhledávat kód digestoře.
- Vyčkejte, až začne osvětlení digestoře blikat NEBO až uslyšíte „cvaknutí“, pokud máte digestoř bez osvětlení (budte trpěliví, může to chvíli trvat).
- Pokud světlo bliká nebo uslyšíte „cvaknutí“, stiskněte okamžitě libovolné tlačítko InTouch nebo tlačítko nebo nebo nebo na indukční varné desce.
- Uslyšíte „pípnutí“, které označuje propojení dvou zařízení.

Nyní můžete ovládat digestoř pomocí tlačítek na indukční desce.

Další informace o použití funkcí InTouch naleznete v návodu k funkci InTouch pro varnou desku nebo dálkové ovládání.

### Zapnutí a vypnutí funkce InTouch

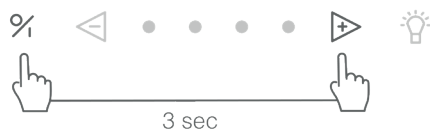


**Ve výchozím nastavení je funkce InTouch zapnutá. Po vypnutí funkce InTouch na digestoři dojde také k deaktivaci spojení mezi digestoři a indukční varnou deskou Novy s funkcí InTouch a/nebo dálkovým ovládáním.**

pro vypnutí funkce InTouch po dobu 3 sekund současně přidržíte tlačítka a a 2. a 4. LED kontrolka 3krát blikne pro potvrzení. (Spotřebič musí být vypnutý).



Funkci lze zapnout současným přidržením tlačítek a po dobu 3 sekund. 2. a 3. LED kontrolka 3krát zabliká pro potvrzení (spotřebič musí být vypnutý).



## 3 ČIŠTĚNÍ A ÚDRŽBA



Postupujte podle všech pokynů popsaných v části Podmínky pro bezpečnost a použití.



Dodržujte níže uvedené pokyny pro čištění, abyste zachovali dlouhou životnost a optimální funkčnost spotřebiče



Spodní deska, filtr proti mastnotě a recirkulační filtr mohou při manipulaci vypadnout. To může způsobit poškození. Při manipulaci spodní desku a filtry vždy pevně držte.



**VAROVÁNÍ** - Riziko poranění. Spodní desku otevírejte a zavírejte pomalu. Používejte pevné štafle a dávejte pozor na stabilitu. Nestoupejte na varnou desku či pracovní plochu.

### 3.1 Obecná údržba



Před zahájením čištění odsavače nechte osvětlení dostatečně vychladnout.



Nikdy nepoužívejte agresivní, abrazivní nebo chlorované produkty.



Nepoužívejte vysokotlaký nebo parní čistič.

### Nerezová ocel

Vyčistěte čisticí utěrkou spolu s jemným čisticím prostředkem a poté osušte měkkým hadříkem. Údržbu částí z nerezové oceli lze provádět pomocí čističe Novy (906060).

### Části odsavače s nátěrem

Kryt odsavače lze čistit vlhkou čisticí utěrkou a jemným čisticím prostředkem.

### Sklo

Skleněné části odsavače lze čistit měkkým hadříkem a čisticím prostředkem na sklo.

### 3.2 Odstranění spodní desky

Pokud je za účelem čištění třeba spodní desku z digestoře vyjmout, postupujte následovně:

- Uchopte spodní desku na pravém a levém konci.
- Nakloňte ji mírně dolů a stále ji držte na místě.
- Jakmile je spodní deska pod pravým úhlem směrem dolů, je možné ji vysunout doprava, a uvolnit ji tak ze závěsů. Zde ucítíte určitý odpor. Dělejte to opatrně, abyste předešli poškození digestoře. Spodní desku vždy pevně držte.
- Spodní desku je poté možné čistit v ruce. Spodní deska není vhodná k mytí v myčce.

- Před opětovnou montáží spodní desky vyčistěte přístupné části vnitřku digestoře.
- Spodní desku znovu namontujte tak, že ji uchopíte na pravém a levém konci a přidržte ji na místě. Spodní desku vždy pevně držte.
- Držte spodní desku pod pravým úhlem směrem dolů a zasuňte je doleva přes závěsy tak, abyste ucítili cvaknutí.
- Spodní desku nelze zavřít, když není umístěna zcela přes závěsy.
- Spodní desku je poté možné zavřít.

### 3.3 Filtr proti mastnotě



Pokud nebudete postupovat podle následujících pokynů, může vážné znečištění způsobit nebezpečí požáru.

### Signalizace čištění filtru proti mastnotě



Signalizace: 4 blikající kontrolky



Po 20 hodinách vaření 4 blikající LED kontrolky oznámí, že je třeba vyčistit filtr proti mastnotě.

### Resetujte indikátor čištění



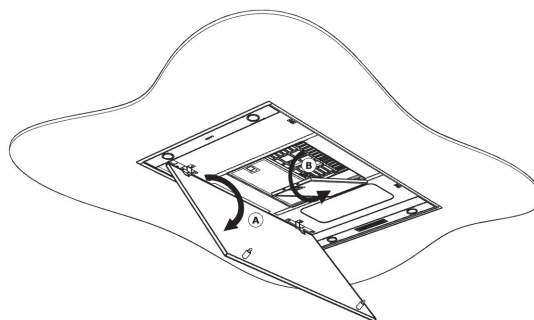
Když po vyčištění vyměníte filtr proti mastnotě, stačí na 5 sekund stisknout tlačítko 2 a znovu nastavíte indikátor.



Pokud tak neučiníte, bude kontrolka po zapnutí odsavače i nadále blikat.

### Vyjmutí filtru proti mastnotě

Uchopte desku (A) vlevo a vpravo oběma rukama a zatahňte směrem dolů. Vyjměte filtr (B) uchopením za jeho háček a zatažením dolů.



### Čištění filtru proti mastnotě

Kovový filtr lze čistit ručně nebo v myčce na nádobí. Doporučujeme ho čistit ručně.

Ruční čištění filtru:

- Ponořte filtr do roztoku vroucí vody s odmašťovacím prostředkem.
- K čištění použijte kartáč
- Poté filtry opláchněte pod tekoucí teplou vodou a nechte je uschnout.

Čištění filtru v myčce na nádobí:

- Použijte obvyklý mycí prostředek do myčky nádobí
- Do myčky nekládejte filtry proti mastnotě spolu s porcelánovými nádobím
- Vyberte program s nízkou teplotou
- Po vyčištění nechte filtr osušit.



**Při čištění v myčce na nádobí může kvůli obsažené soli dojít ke změně zabarvení filtru. To nemá vliv na jeho funkčnost.**

### Výměna filtru proti mastnotě

- Před výměnou filtru proti mastnotě očistěte okraje části digestoře, kde je filtr umístěn.
- Uchopte filtr oběma rukama.
- Ujistěte se, že zámek nebo obruba na filtru jsou na spodní straně.
- Vložte zadní část filtru do otvoru, vepředu filtr zatlačte směrem nahoru a ujistěte se, že dobře zapadl.



**Nový filtr proti mastnotě můžete zakoupit u prodejce nebo na webových stránkách společnosti Novy. Výrobní číslo filtru proti mastnotě: 6830.020(2x).**

### 3.4 Monoblokový recirkulační filtr (volitelný)

Při volbě recirkulace vždy nastavte na digestoři program recirkulace (viz odstavec 2.4)

Pokud jste zvolili model s recirkulací, spotřebič je připojen k výstupní skříni s monoblokovým recirkulačním filtrem nebo je tento filtr umístěn v digestoři za filtrem proti mastnotě.

### Indikátor výměny monoblokového recirkulačního filtru



**Signalizace: svítí červená kontrolka**



Po nastavené době červená kontrolka na spotřebiči značí, že je třeba vyměnit monoblokový filtr.

### Resetujte indikátor výměny



**Po výměně monoblokového filtru (filtrů) proveďte následující kroky. Musí být spuštěn motor digestoře. Současně stiskněte 2 a 3 na 3 sekundy, dokud červená kontrolka 3krát nezačne blikat pro potvrzení. Pokud není digestoř resetována, automaticky se resetuje poté, co se 10krát zapne motor digestoře.**



### Instalace monoblokového filtru

Postup vyjmutí a instalace monoblokového filtru najdete v návodu ke své recirkulační sadě.



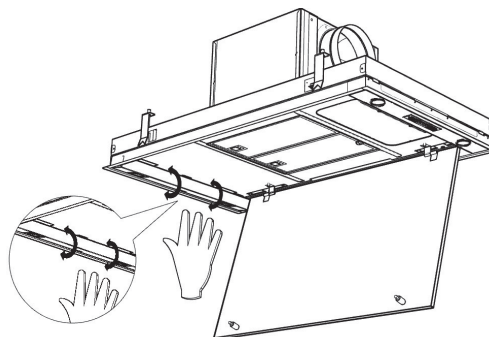
**Nový monoblokový filtr můžete zakoupit u prodejce nebo na webových stránkách Novy.**

### 3.5 LED světlo

#### Výměna LED světla

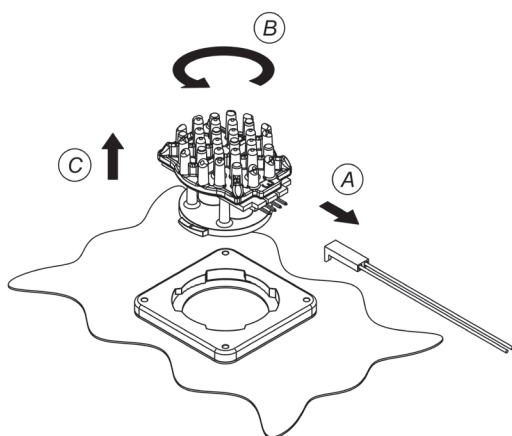
Nejprve odpojte napájecí zdroj od digestoře a nechte světlo dostatečně zchladnout.

1. Opatrně stiskněte držák bodového světla a nakloněním demontujte držák bodového světla.



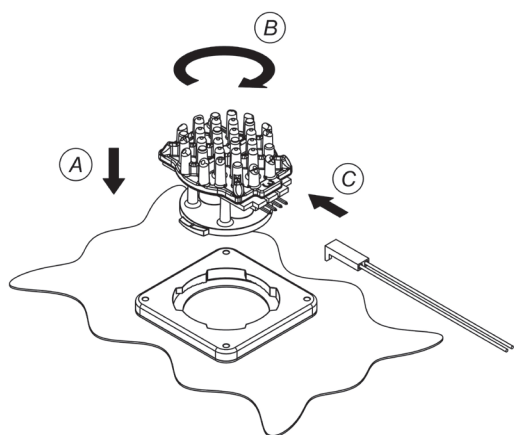
#### 2. Demontáž LED světla:

- A. Nejprve odpojte kabel, který vede k LED světlu, které chcete vyměnit. Odpojení je prováděno uvolněním zámku lehkým tlakem a současným stažením.
- B. Poté LED světlo určené k výměně vyjměte jemným kruživým pohybem proti směru hodinových ručiček.
- C. Vyjměte LED světlo určené k výměně z bajonetového kroužku.



### 3. Montáž nového LED světla:

- A. Vložte nové LED světlo do zajišťovacího kroužku.
- B. Otáčejte doprava, dokud LED světlo nezajistíte na místě.
- C. Připojte napájecí kabel.
- D. Umístěte držák bodového světla zpět do digestoře a znovu připojte napájení.

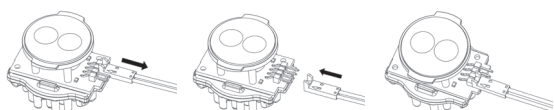


### Změna barevné teploty pomocí LED osvětlení

Nejprve se ujistěte, že bylo odpojeno napájení od digestoře. Vytáhněte zástrčku z digestoře nebo vypněte skupinu napájení.

Ve výchozím nastavení je barva LED osvětlení nastavena na 2.700 K (teplá bílá). Pokud má být barva změněna na 4.000 K (neutrální bílá), postupujte podle níže uvedených pokynů:

- Otevřete spodní desku ve spodní části digestoře.
- Oběma rukama zatlačte proti straně držáku osvětlení inox a současně opatrně zatáhněte směrem dolů, takže budete mít přístup k osvětlení uvnitř.
- Kabeláž byla připojena k LED osvětlení pomocí konektoru.
- Odpojte konektor od LED osvětlení a zapojte kabeláž k jinému volnému připojení na osvětlení.



- Tento postup zopakujte u všech LED osvětlení.
- Poté držák osvětlení inox znovu zavřete.

Barva LED osvětlení nyní byla změněna z 2.700 na 4.000 K.

### 3.6 Výměna baterií

- Pro výměnu baterií odšroubujte plastový kryt, vyjměte staré baterie a vložte nové baterie. Dodržujte správnou polaritu označenou v prostoru pro baterie.
- Vybité baterie se nesmí vyhazovat do domovního odpadu, ale musí se s nimi nakládat jako s chemickým odpadem.



### Technické informace

- Zdroj napájení: 2 x baterie AAA
- Frekvence: 433,92 Mhz
- Počet kódů: 10
- Provozní teplota: 0-50 °C
- Rozměry: 110 x 50 x 19 mm

### 3.7 Poruchy

V případě poruchy nevahejte kontaktovat naše servisní oddělení: [www.novy.com/contact](http://www.novy.com/contact).

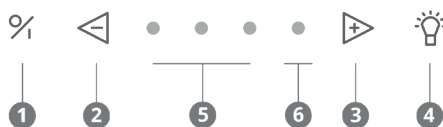
Vyberte svou zemi.

Pro správnou a rychlou reakci potřebuje servisní oddělení znát typ vašeho zařízení. Tuto informaci naleznete na typovém štítku umístěném na vnitřním ramu digestoře.

Číslo je viditelné po té, co vyndáte filtr.

## 4 RYCHLÝ PRŮVODCE

### 4.1 Nastavení



AKCE	PROVEDENÍ	SIGNALIZACE	POZNÁMKA	STR.
Zapnutí motoru	1			str. 35
Vypnutí motoru s režimem zpoždění	1	Zelená LED kontrolka bliká	Motor zůstává zapnutý na 10 minut	str. 35
Vypnutí motoru bez zpoždění	2 x 1		Motor se okamžitě vypne	str. 35
Zvýšení rychlosti odsávání	3			str. 35
Snížení rychlosti odsávání	2			str. 36
Zapnutí osvětlení	4			str. 36
Ztlumení osvětlení	4 Přidrže tlačítko			
Zapnutí recirkulace	2 + 3 na 3 sekundy	Červená LED kontrolka 5x zabliká	! Motor musí být vypnutý!	str. 36
Vypnutí recirkulace	2 + 3 na 3 sekundy	Třetí zelená LED kontrolka 5x zabliká	! Motor musí být zapnutý!	str. 36
Resetování indikátoru čištění filtru proti mastnotě	2 na 5 sekundy			str. 38
Resetování indikátoru výměny recirkulačních filtrů	2 + 3 na 3 sekundy	Červená LED kontrolka 3x zabliká	! Motor musí být zapnutý!	str. 39
Zapnutí funkce InTouch	1 + 3 na 3 sekundy	2. a 3. LED kontrolka bliká	! Motor musí být vypnutý!	str. 37
Vypnutí funkce InTouch	1 + 2 na 3 sekundy	2. a 4. LED kontrolka bliká	! Motor musí být vypnutý!	str. 37

### 4.2 Signalizace

SIGNALIZACE	AKCE	POZNÁMKA	STR.
Čtyři blikající LED kontrolky	Je potřeba vyčistit filtr proti mastnotě	Pokud nedodržíte pokyny pro čištění, může dojít k nadměrnému znečištění, požáru a snížení výkonnosti odsavače.	str. 38
Rozsvítí se červená indikační LED kontrolka	Doba pro výměnu použitého monoblokového recirkulačního filtru		str. 39

NOVY nv se reserva el derecho a modificar en cualquier momento y sin condiciones la construcción y los precios de sus productos.  
NOVY nv si riserva il diritto di modificare in qualsiasi momento senza preavviso la struttura e i prezzi dei suoi prodotti.  
NOVY nv zastrzega sobie prawo do zmiany struktury i cen swoich produktów w dowolnym czasie i bez ostrzeżeń.  
Společnost NOVY nv si vyhrazuje právo kdykoli a bez výhrad změnit konstrukci a cenu svých výrobků.

**NOVY**

**NOVY nv**  
Noordlaan 6  
B - 8520 KUURNE  
Tel. 056/36.51.00

[info@novy.com](mailto:info@novy.com)  
[www.novy.com](http://www.novy.com)