

<b>NL</b>	<b>Montage instructie</b>	<b>p. 2</b>
<b>FR</b>	<b>Instructions d'installation</b>	<b>p. 2</b>
<b>DE</b>	<b>Montageanleitung</b>	<b>S. 3</b>
<b>EN</b>	<b>Installation Instructions</b>	<b>p. 3</b>

**Novy**  
800993

Mini Pureline





**NOVY**

## 1 VOORSCHRIFTEN VOOR VEILIGHEID EN MONTAGE

Meer informatie over de Novy producten, accessoires en diensten kunt u vinden op internet: [www.novy.com](http://www.novy.com).

Dit is de montage instructie voor het toestel zoals op de voorzijde is aangegeven.

In deze montage instructie wordt gewerkt met een aantal symbolen. Hieronder vind u de betekenis van deze symbolen.

Symbool	Betekenis	Actie
	Indicatie	Toelichting van een indicatie op het toestel.
	Info/ Waarschuwing	Dit symbool duidt op een belangrijke tip of een gevaarlijke situatie



### Waarschuwing voorafgaand montage



- Lees aandachtig de gebruiksaanwijzing en de montage instructie vóór de installatie en ingebruikname van dit toestel. Hierin vind u belangrijke informatie voor de montage en gebruik van het toestel.
- Controleer aan de hand van tekening A of alle montage-materialen meegeleverd zijn.
- Het toestel is uitsluitend bedoeld voor huishoudelijk gebruik (bereiding van voedingsmiddelen) met uitsluiting van alle ander huishoudelijk, commercieel of industrieel gebruik. Gebruik het toestel niet buitenshuis.
- Bewaar deze handleiding zorgvuldig en geef deze door aan de persoon die het toestel eventueel na u gebruikt.
- Dit toestel voldoet aan de geldende veiligheidsvoorschriften. Ondeskundige montage kan echter persoonlijk letsel en schade aan het toestel veroorzaken.
- Controleer de staat van het toestel en het montage-materiaal zodra u ze uit de verpakking haalt. Neem het toestel met zorg uit de verpakking. Gebruik geen scherpe messen om de verpakking te openen.
- Installeer het toestel niet indien het beschadigd is en richt u in dat geval tot Novy.
- Novy is niet aansprakelijk voor schade als gevolg van onjuiste montage, onjuiste aansluiting, onjuist gebruik of onjuiste bediening.
- Het toestel niet ombouwen of wijzigen.
- Metalen onderdelen kunnen scherpe kantjes hebben en u kunt zich eraan verwonden. Draag daarom bij het monteren handschoenen die u daartegen beschermen.

## 1 PRESCRIPTIONS DE SÉCURITÉ ET D'INSTALLATION

Vous trouverez plus d'informations sur les produits, accessoires et services Novy sur Internet : [www.novy.com](http://www.novy.com).

Ceci est la notice de montage de l'appareil identifié en première page.

Cette notice de montage utilise un certain nombre de symboles. Vous trouverez ci-dessous la signification de ces symboles.

Symbole	Signification	Action
	Indication	Explication d'une indication apparaissant sur l'appareil
	Avertissement	Ce symbole signale un conseil important ou une situation dangereuse



### Avertissements préalables au montage



- Veuillez lire attentivement le mode d'emploi et la notice de montage avant d'installer et de mettre en service cet appareil. Vous y trouverez des informations importantes pour le montage et l'utilisation de l'appareil.
- Vérifiez sur base du schéma A que tout le matériel de montage est inclus.
- L'appareil est exclusivement destiné à un usage domestique (préparation d'aliments), à l'exclusion de tout autre usage domestique, commercial ou industriel. N'utilisez pas l'appareil en extérieur.
- Conservez soigneusement cette notice et remettez-le à la personne qui pourrait utiliser l'appareil après vous.
- Cet appareil est conforme aux règles de sécurité en vigueur. Toutefois, une utilisation non conforme peut entraîner des blessures corporelles et endommager l'appareil.
- Vérifiez l'état de l'appareil et du matériel de montage dès que vous les sortez de l'emballage. Retirez l'appareil de l'emballage avec précaution. N'utilisez pas de couteaux pointus pour ouvrir l'emballage.
- Si l'appareil est endommagé, ne l'installez pas et contactez Novy.
- Novy n'est pas responsable des dommages résultant d'un montage, d'un raccordement, d'une utilisation ou d'un maniement incorrects.
- Ne pas transformer ni modifier l'appareil.
- Les pièces métalliques peuvent présenter des arêtes vives et peuvent occasionner des blessures. Dès lors, portez des gants qui vous en préservent lors de l'assemblage.

## 1 SICHERHEITS- UND MONTAGEVORSCHRIFTEN

Weitere Informationen zu den Produkten, dem Zubehör und den Dienstleistungen von Novy finden Sie im Internet unter: [www.novy.com](http://www.novy.com).

Diese Broschüre enthält die Montageanleitung für das Gerät, wie auf der Vorderseite angegeben.

In dieser Montageanleitung werden einige Symbole verwendet. Nachfolgend finden Sie eine Erklärung dieser Symbole.

Symbol	Bedeutung	Aktion
	Anzeige	Erläuterung einer Anzeige auf dem Gerät
	Warnhinweis	Dieses Symbol weist auf einen wichtigen Tipp oder eine gefährliche Situation hin.



### Warnhinweise vor der montage



- Lesen Sie die Gebrauchsanweisung und Montageanleitung sorgfältig durch, bevor Sie dieses Gerät installieren und in Betrieb nehmen. Darin sind wichtige Informationen in Bezug auf die Installation und Verwendung des Geräts enthalten.
- Überprüfen Sie anhand der Zeichnung A, ob alle Montagematerialien vorhanden sind.
- Das Gerät ist nur für den Hausgebrauch (Zubereitung von Lebensmitteln) bestimmt, unter Ausschluss aller anderen haushaltlichen, gewerblichen und industriellen Zwecke. Das Gerät darf nicht im Freien verwendet werden.
- Bewahren Sie diese Anleitung sorgfältig auf und geben Sie sie an die Person weiter, die das Gerät möglicherweise nach Ihnen benutzt.
- Dieses Gerät erfüllt die geltenden Sicherheitsvorschriften. Eine unsachgemäße Montage kann jedoch zu Verletzungen und Schäden am Gerät führen.
- Überprüfen Sie den Zustand des Geräts und des Montagematerials, sobald Sie es aus der Verpackung nehmen. Nehmen Sie das Gerät sorgfältig aus der Verpackung. Verwenden Sie zum Öffnen der Verpackung keine scharfen Messer.
- Installieren Sie das Gerät nicht, wenn es beschädigt ist, und wenden Sie sich in diesem Fall an Novy.
- Novy haftet nicht für Schäden, die durch falsche Montage, falschen Anschluss, unsachgemäße Verwendung oder falsche Bedienung entstehen.
- Das Gerät darf nicht umgebaut oder verändert werden.
- Metallteile können scharfe Kanten haben, an denen Sie sich verletzen können. Tragen Sie bei der Montage Handschuhe, die Sie vor Verletzungen schützen.

## 1 INSTRUCTIONS FOR SAFETY AND USE

Further information on Novy products, accessories and services may be found on the internet: [www.novy.com](http://www.novy.com).

These are the installation instructions for the appliance shown on the front.

These directions for use make use of a number of symbols. The meanings of the symbols are shown below.

Symbol	Meaning	Action
	Indication	Explanation of an indication on the device.
	Warning	This symbol indicates an important tip or a dangerous situation




### Warnings before installation


- Read the directions for use and the installation instructions before installing and using this appliance. You will find important information here for the assembly and use of the appliance.
- Check on the basis of the drawing A that all the materials for installation have been supplied.
- The appliance is intended exclusively for household use (preparation of food) and excludes all other domestic, commercial or industrial use. Do not use the appliance outside.
- Keep good care of this manual and pass it on to any person who may use the appliance after you.
- This appliance complies with the applicable safety instructions. However, inexperienced installation may cause personal injury or damage to the appliance.
- Check the condition of the appliance and the installation fittings as soon as you remove them from the packaging. Remove the appliance from the packaging with care. Do not use sharp knives to open the packaging.
- Do not install the appliance if it is damaged, and in that case inform Novy.
- Novy is not liable for damage resulting from incorrect assembly, incorrect connection, incorrect use or incorrect operation.
- Do not convert or alter the appliance.
- Metal parts may have sharp edges, and you may injure yourself on them. For that reason, wear protective gloves during installation.

Deze kit maakt het mogelijk om de motorunit te demonteren voor plaatsing op afstand binnenshuis.

 Lees aandachtig de veiligheid- en installatieinstructies van deze kit en van de inbouwunit alvorens deze te installeren en in gebruik te nemen.


 Zorg dat de muur waar tegen de motorunit gemonteerd wordt over voldoende draagkracht beschikt.


 De motorunit dient binnenshuis gemonteerd te worden.


 De installatie en de elektrische aansluiting van het toestel dienen aan een erkende vakman toevertrouwd te worden.

Ce kit permet de démonter le bloc moteur pour permettre l'installation à distance en intérieur.

 Lisez attentivement les consignes de sécurité et les instructions d'installation de ce kit et de l'unité intégrée avant de l'installer et de l'utiliser.


 Assurez-vous que le mur contre lequel le bloc moteur sera monté possède une capacité portante suffisante.

 Le bloc moteur doit être installé à l'intérieur


 L'installation et le raccordement électrique de l'appareil ne peuvent être effectués que par un spécialiste agréé.

Mit diesem Kit können Sie die Motoreinheit zwecks Ferninstallation in Innenräumen demontieren.

 Lesen Sie die Sicherheits- und Installationsinstruktionen dieses Kits und der eingebauten Einheit vor Installation und Inbetriebnahme sorgfältig durch.


 Achten Sie darauf, dass die Mauer, an der die Motoreinheit montiert werden soll, eine ausreichende Tragfähigkeit aufweist.


 Die Motoreinheit muss in einem Innenraum installiert werden.


 Installation und elektrischer Anschluss des Geräts dürfen nur von hierfür autorisierten Fachleuten vorgenommen werden.

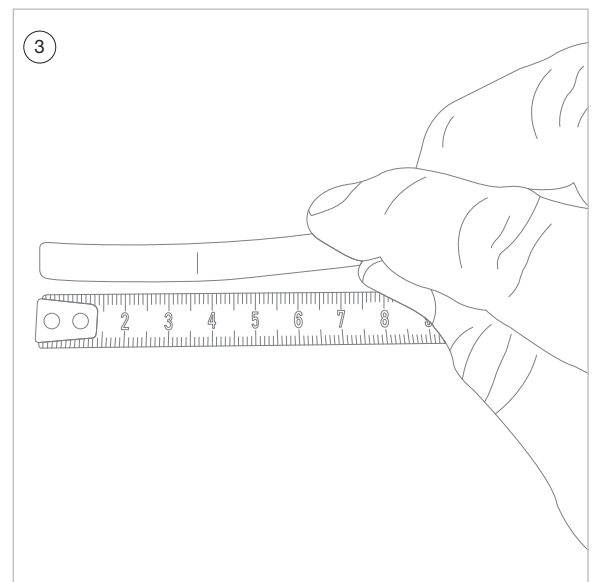
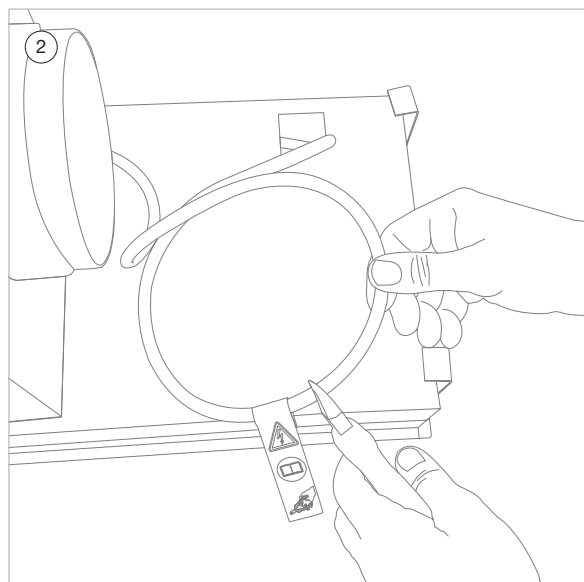
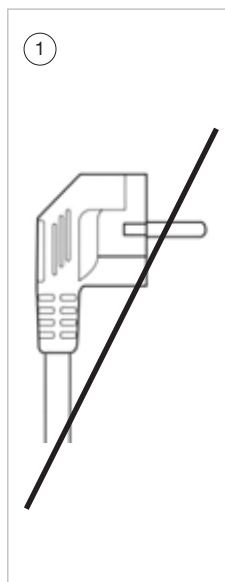
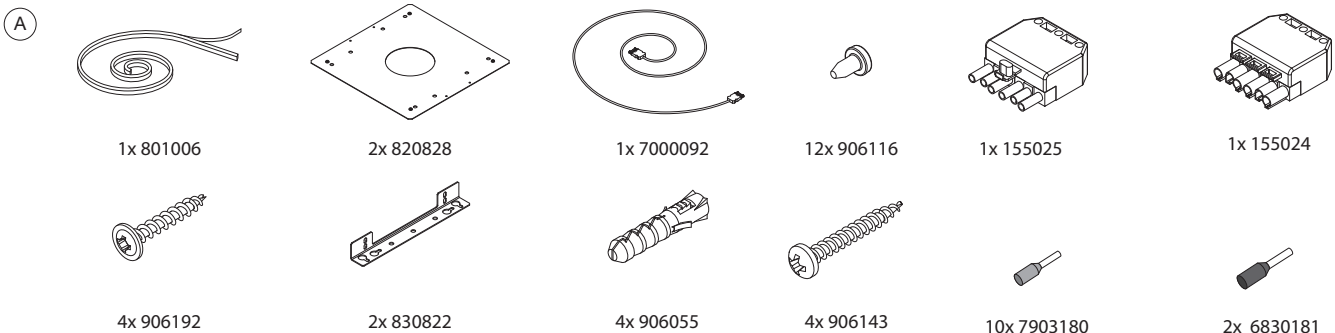
This kit enables you to disassemble the motor unit for remote installation indoors.

 Carefully read the safety and installation instructions of this kit and of the built-in unit before installing and using it.

 Make sure that the wall against which the motor unit is installed has sufficient load bearing capacity.

 The motor unit must be installed indoors.

 The installation and electrical connection of the appliance may only be carried out by an authorised specialist.





Let op, onderstaande handelingen niet onder spanning uitvoeren. Zorg dat de spanning afgesloten is of zorg dat de stekker van de afzuigkap uit het stopcontact genomen is.



Onderstaande aanpassingen in de elektrische aansluiting van het toestel mogen alleen uitgevoerd worden door een erkende vakman.

- ① Zorg dat de afzuigkap spanningsloos is.
- ② Tussen opvangdeel inbouwunit en motorunit zit de motorkabel.  
Knip deze kabel door ter hoogte van de sticker.
- ③ Verwijder 37 mm van de mantelisolatie van de beide uiteinden van de doorgeknipte motorkabel.



Attention, n'effectuez aucune des opérations suivantes lorsque l'appareil est sous tension. Veuillez vous assurer que l'appareil est hors tension ou que la fiche de la hotte de cuisine est débranchée.



Les adaptations suivantes du raccordement électrique de l'appareil ne peuvent être effectuées que par un spécialiste agréé

- ① Assurez-vous que l'alimentation de la hotte aspirante est débranchée.
- ② Le câble du moteur est situé entre l'unité intégrée et le bloc moteur.  
Sectionnez ce câble au niveau de l'autocollant.
- ③ Retirez 37 mm de gaine isolante aux deux extrémités du câble du moteur sectionné.



Vorsicht! Führen Sie keine der folgenden Handlungen aus, wenn die Einheit unter Strom steht. Stellen Sie sicher, dass die Stromversorgung ausgeschaltet oder der Stecker der Dunstabzugshaube gezogen ist.



Die folgenden Anpassungen des elektrischen Anschlusses der Einheit dürfen nur von hierfür autorisierten Fachleuten vorgenommen werden.

- ① Stellen Sie sicher, dass die Dunstabzugshaube vom Netzteil getrennt ist.
- ② Das Motorkabel befindet sich zwischen der eingebauten Einheit und der Motoreinheit.  
Schneiden Sie dieses Kabel in Höhe des Aufklebers ab.
- ③ Entfernen Sie 37 mm Kabelisolierung von beiden Enden des abgeschnittenen Motorkabels.

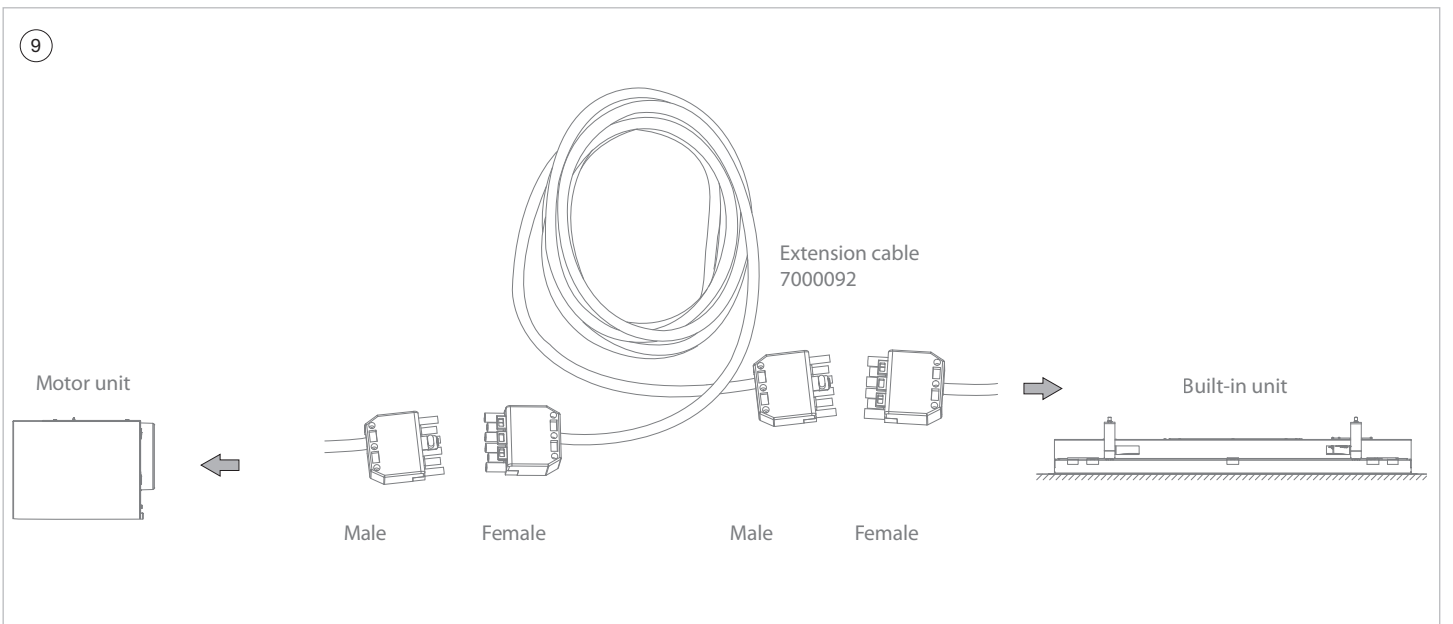
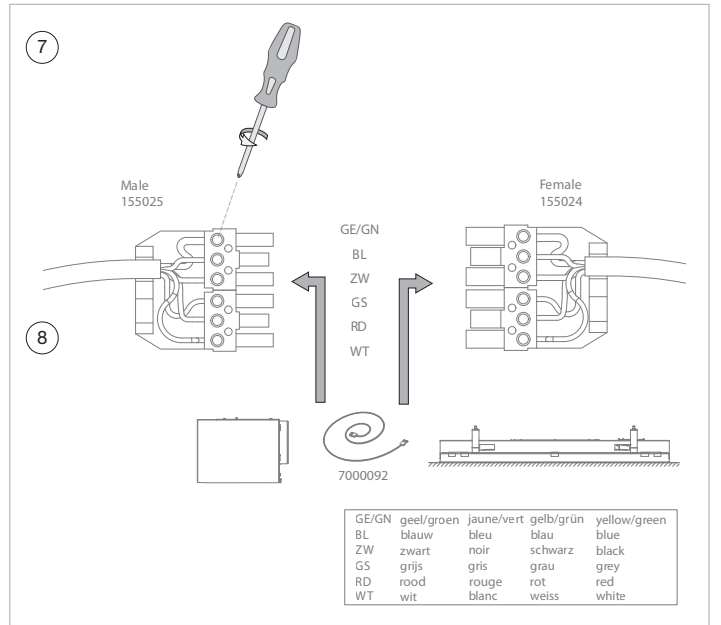
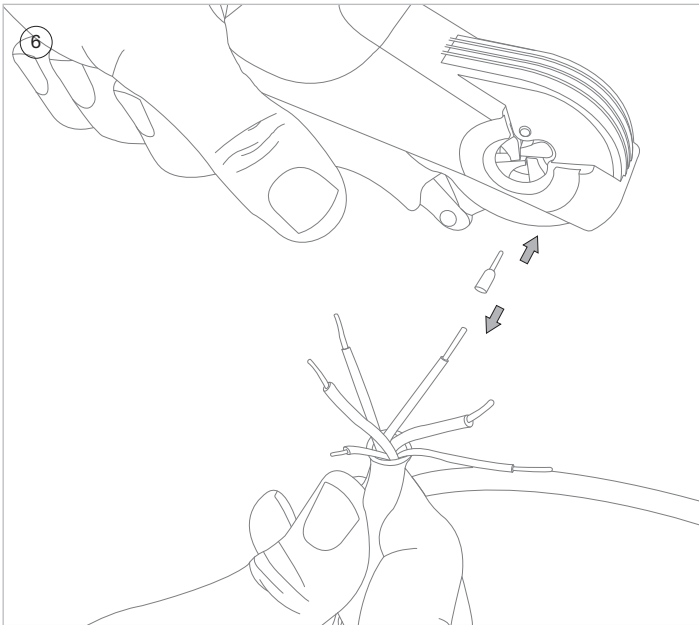
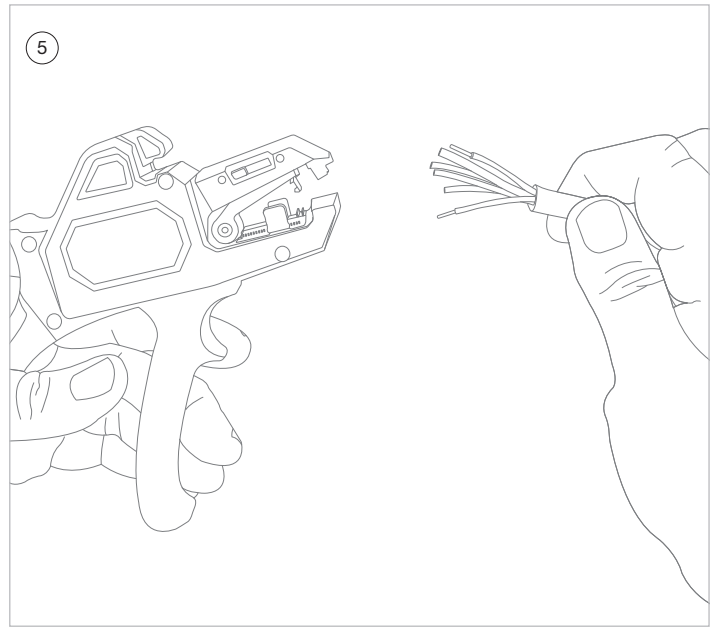
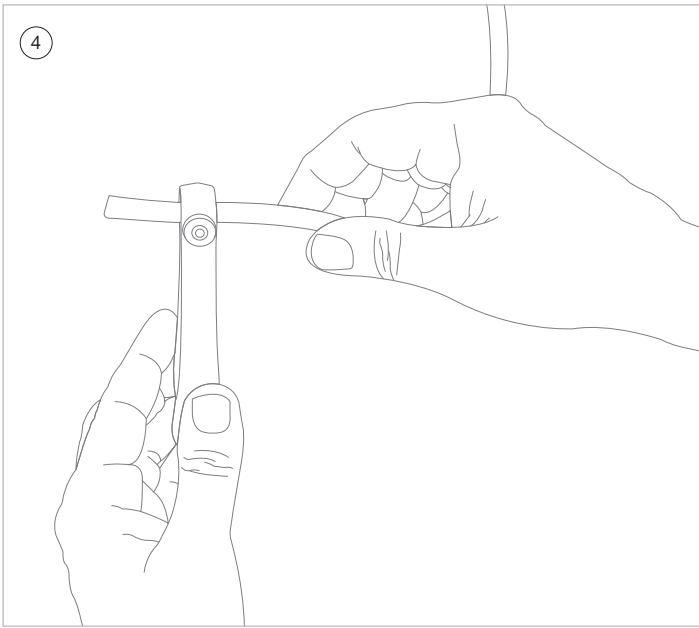


Caution, do not perform any of the following operations while the unit is energised. Make sure that the power is off or that the plug of the cooker hood is unplugged.



The following adjustments to the electrical connection of the unit may only be carried out by an authorised specialist.

- ① Make sure that the cooker hood is disconnected from the power supply.
- ② The motor cable is located between the built-in unit and the motor unit.  
Cut this cable at the level of the sticker.
- ③ Remove 37 mm of cable insulation from both ends of the cut motor cable.



## NL

- ④ Van de losse draaduiteinden de 2 witte opvuldraden (= ZONDER KOPEREN KERN) afknippen tot tegen de mantelisolatie.
- ⑤ De draadisolatie van de overgebleven draden 8 mm strippen met een striptang.
- ⑥ Op alle draden de draadeindhulzen aanbrengen (10 x7903180 en 2x6830181) en fixeren met een tang. Let op, de grotere draadeindhuls (6830181) voorbehouden voor de geel/groene draad.
- ⑦ De meegeleverde connectoren (155024 en 155025) verbinden met de draden.  
De Female connector (155024) monteren aan de kabel die vertrekt vanuit de inbouwunit.  
De Male connector (155025) monteren aan de kabel die vertrekt naar de motorunit.  
De draden positioneren en aanschroeven volgens de instructies in tekening 7.  
Dit is noodzakelijk voor de goede werking en het niet beschadigen van het toestel.
- ⑧ De connectoren dicht doen en vastschroeven. Dit is tevens de trekontlasting voor de kabels.
- ⑨ Alles is nu voorbereid om de verlengkabel 7000092 te verbinden met de connectoren van het opvangdeel van de inbouwunit en de motorunit (zie stap 16).

## FR

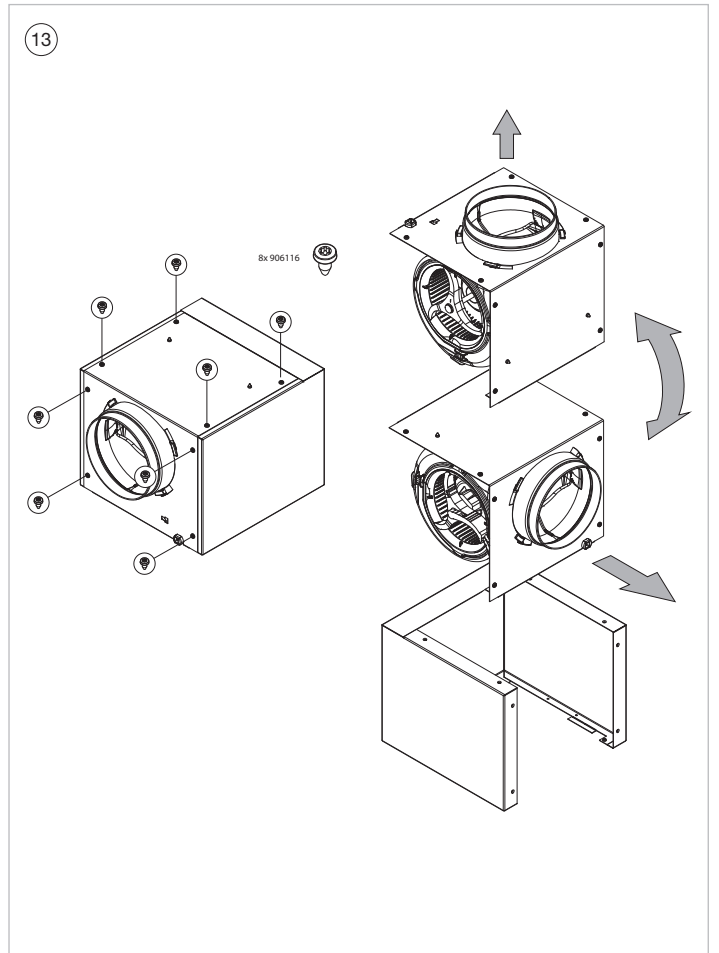
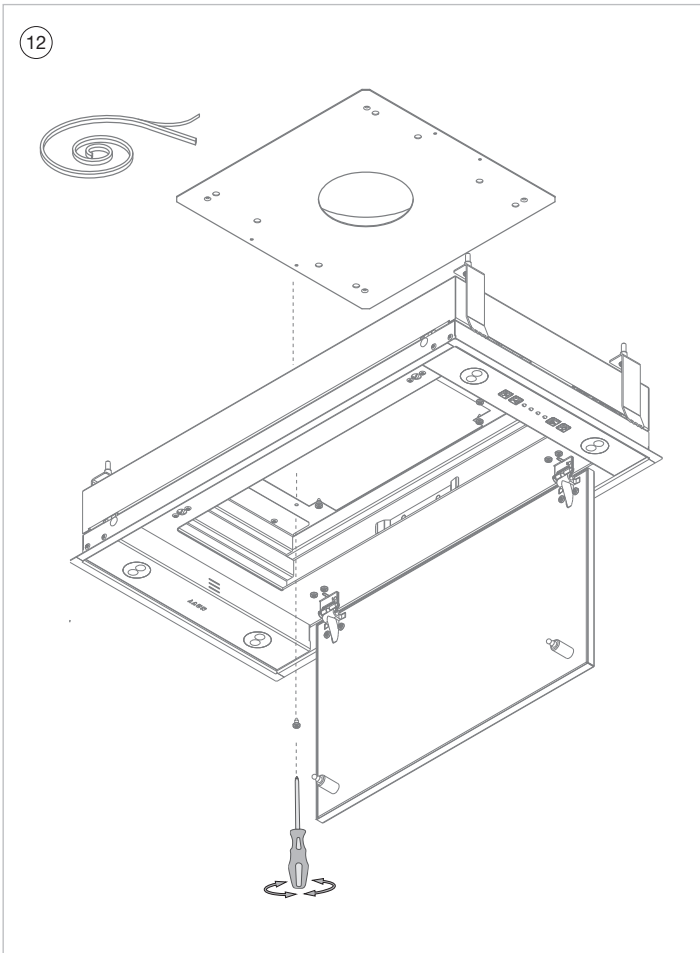
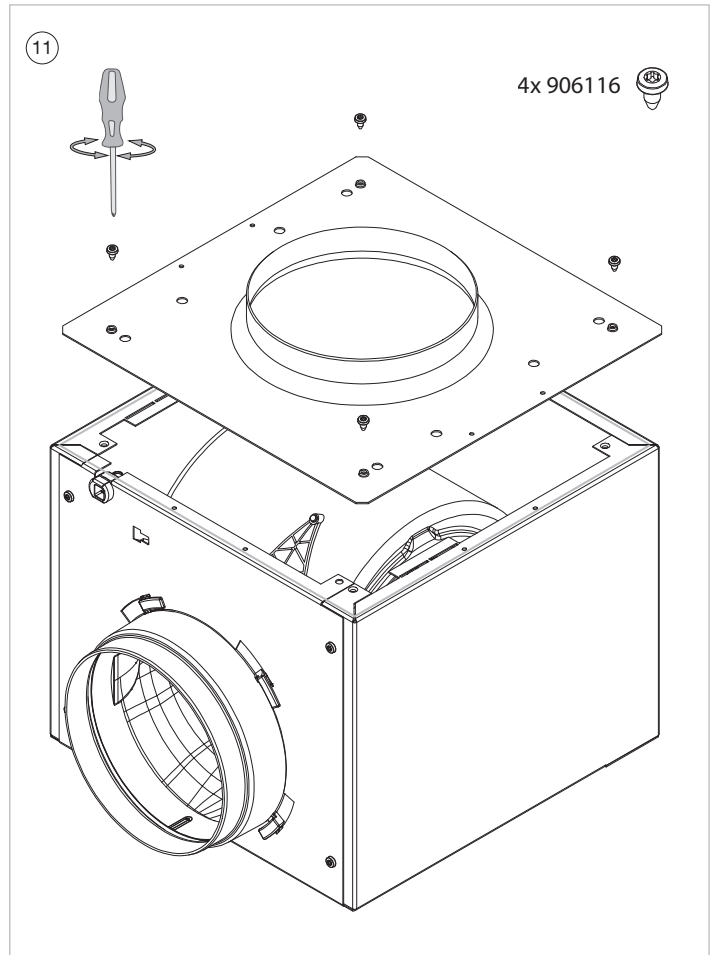
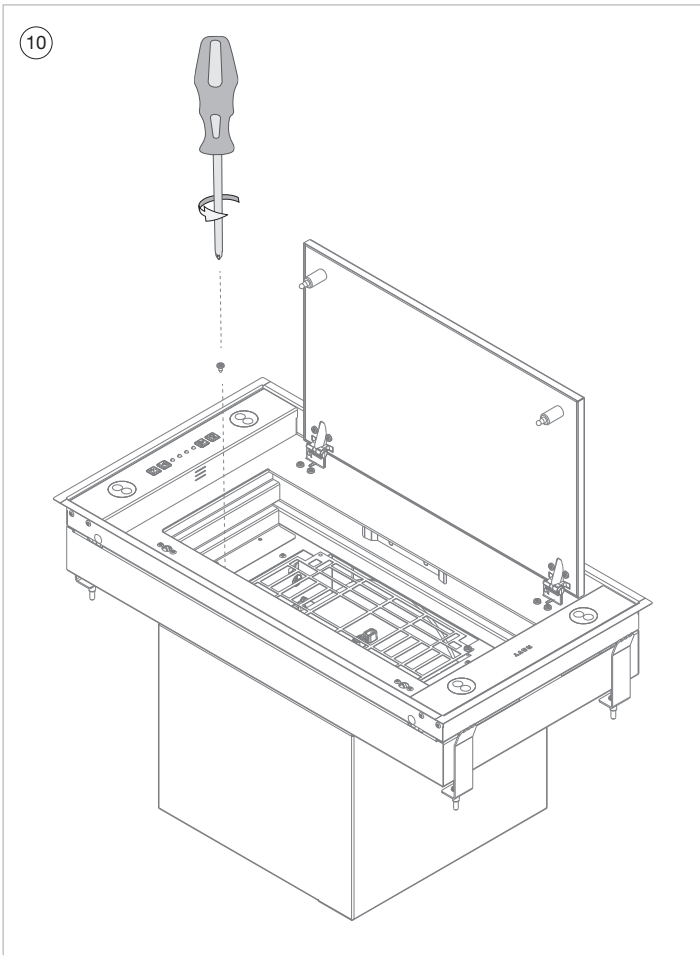
- ④ À partir des extrémités libres des fils, coupez les 2 fils blancs de remplissage (= SANS NOYAU) jusqu'à l'isolation du câble.
- ⑤ Enlevez l'isolation des fils restants sur 8 mm avec un outil à dénuder.
- ⑥ Appliquez les ferrules d'extrémité de câble (10x 7903180 et 2x 6830181) sur tous les fils et fixez-les avec une pince. Veuillez noter que la ferrule la plus grande (6830181) est réservée au fil jaune/vert.
- ⑦ Connectez les connecteurs fournis (155024 et 155025) aux fils.  
Montez le connecteur femelle (155024) sur le câble provenant de l'unité intégrée.  
Montez le connecteur mâle (155025) sur le câble menant au bloc moteur.  
Positionnez les fils et vissez-les comme indiqué sur le dessin 7.  
Ceci est nécessaire pour le bon fonctionnement et pour éviter d'endommager la hotte.
- ⑧ Fermez les connecteurs et vissez-les. Ils agissent aussi comme collier de serrage pour les câbles.
- ⑨ Tout est maintenant prêt pour connecter le câble d'extension 7000092 aux connecteurs de l'unité intégrée et du bloc moteur (voir étape 16).

## DU

- ④ Schneiden Sie von den losen Drahtenden die zwei weiße Auffülldrähte (= OHNE DRAHTKERN) bis zur Kabelisolierung ab.
- ⑤ Entfernen Sie die Drahtisolierung der verbleibenden Drähte 8 mm mit einem Abisolierwerkzeug.
- ⑥ Bringen Sie die Aderendhülsen (10 x 7903180 und 2 x 6830181) an alle Drähte an und befestigen Sie diese mit einer Zange. Beachten Sie, dass die größere Endhülse (6830181) für den gelb/grünen Draht bestimmt ist.
- ⑦ Schließen Sie die mitgelieferten Anschlüsse (155024 und 155025) an die Drähte an.  
Die Buchse (155024) wird an dem von der eingebauten Einheit kommenden Kabel platziert.  
Der Stecker (155025) wird an dem zur Motoreinheit führenden Einheit platziert.  
Positionieren Sie die Drähte und schrauben Sie diese wie in Zeichnung 7 dargestellt fest.  
Dies stellt den einwandfreien Betrieb sicher und verhindert Beschädigung der Dunstabzugshaube.
- ⑧ Schließen Sie die Anschlüsse und schrauben Sie diese fest. Das ist auch die Zugentlastung für die Kabel.
- ⑨ Alles kann nun an das Verlängerungskabel 7000092 zu den Anschlüssen der eingebauten Einheit und der Motoreinheit angeschlossen werden (siehe Schritt 16).

## EN

- ④ From the loose wire ends cut off the 2 white filler wires (= WITHOUT CORE) up to the cable insulation.
- ⑤ Strip the wire insulation of the remaining wires 8 mm with a stripping tool.
- ⑥ Apply the wire end ferrules (10x7903180 and 2x6830181) to all wires and fix with a plier. Please note that the larger end ferrule (6830181) is reserved for the yellow/green wire.
- ⑦ Connect the supplied connectors (155024 and 155025) to the wires.  
Fit the Female connector (155024) to the cable coming from the the built-in unit.  
Fit the Male connector (155025) to the cable leading to the motor unit.  
Position the wires and screw them on as shown in drawing 7.  
This is necessary for the proper operation and to avoid damaging the cooker hood.
- ⑧ Close the connectors and screw them on. This is also the strain relief for the cables.
- ⑨ Everything is now ready to connect the extension cable 7000092 to the connectors of the built in unit and the motor unit (see step 16).



## NL

- ⑩ De motorunit van de inbouwunit demonteren.
  - Open de onderplaat en neem het vetfilter uit de inbouwunit. Indien een recirculatiefilter aanwezig is, verwijder deze ook.
  - Verwijder de schroeven van de motorunit die zich naast het afschermraster bevinden. De motorunit is nu losgekoppeld.
- ⑪ Schroef de flensplaat 820828 vast aan de motorunit met 4 van de meegeleverde schroeven 906116.
- ⑫ Plak de meegeleverde isolatiestrip 801006 aan de onderzijde van de andere flensplaat 820828. Schroef deze flensplaat vervolgens vast aan het opvangdeel van de inbouwunit met 4 van de meegeleverde schroeven 906116.
- ⑬ Bepaal de plaats waar u de motorunit wilt plaatsen/ophangen. Indien nodig kan de uitblaasrichting van de motorunit gewijzigd worden d.m.v. 8 schroeven van de motordeksel te verwijderen en de motordeksel een kwartslag draaien.

Voor het bevestigen van de 2 beugels 830822 verwijder de schroeven van het motordeksel aan de zijde waar de u de ophangbeugels geplaatst wilt hebben. Bevestig de ophangbeugels aan de motorunit met de originele schroeven.

## FR

- ⑩ Démontage du bloc moteur du groupe encastrable.
  - Ouvrez la plaque inférieure et retirez le filtre à graisses. Si l'appareil est équipé d'un filtre de recirculation, retirez-le également.
  - Dévissez les vis qui se trouvent à côté de la grille de protection. Le bloc moteur est maintenant déconnecté de la hotte aspirante.
- ⑪ Fixez la plaque bridee 820828 contre le bloc moteur à l'aide des 4 vis fournies 906116).
- ⑫ Collez la bande isolante fournie 801006 sur la face inférieure de l'autre plaque à bride 820828. Vissez ensuite cette plaque à l'appareil encastré à l'aide de 4 des vis 906116 fournies.
- ⑬ Déterminez l'endroit où vous voulez placer/suspendre le bloc moteur. Vous pouvez, si besoin est, modifier le sens de soufflage du bloc moteur en retirant les 8 vis du couvercle du moteur puis en tournant ce couvercle d'un quart de tour.

Pour fixer les 2 étriers 830822, retirez les vis du couvercle du moteur du côté où vous souhaitez placer les étriers de suspension. Fixez les étriers de suspensions contre le bloc moteur à l'aides des vis d'origine.

## DU

- ⑩ Demontieren Sie die Motoreinheit von dem Lüfterbaustein.
  - Öffnen Sie die Grundplatte und entfernen Sie den Fettfilter. Auch ein eventuell vorhandener Rezirkulationsfilter muss entfernt werden.
  - Lösen Sie die neben dem Schutzgitter befindlichen Schrauben. Die Motoreinheit ist jetzt von der Dunstabzugshaube getrennt.
- ⑪ Schrauben Sie die Flanschplatte 820828 mit 4 der mitgelieferten Schrauben 906116 an der Motoreinheit fest.
- ⑫ Befestigen Sie den mitgelieferten Isolierstreifen 801006 auf der Unterseite der anderen Flanschplatte 820828. Schrauben Sie anschließend diese Flanschplatte mit 4 der mitgelieferten Schrauben 906116 an der eingebauten Einheit fest.
- ⑬ Legen Sie die Stelle fest, an der Sie die Motoreinheit angeordnet/aufgehängt werden soll. Falls erforderlich, kann die Ausblasrichtung der Motoreinheit geändert werden, indem 8 Schrauben von dem Motordeckel entfernt und der Motordeckel um eine Vierteldrehung gedreht wird. Entfernen Sie zum Befestigen der 2 Bügel 830822 die Schrauben des Motordeckels auf der Seite, an der Sie die Aufhängebügel platzieren möchten. Befestigen Sie die Aufhängebügel mit den Originalschrauben an der Motoreinheit.

## EN

- ⑩ Uninstall the motor unit of the built-in unit.
  - Open the bottom plate and remove the grease filter. If a recirculation filter is present, remove it also.
  - Loosen the screws located next to the protective grid. The motor unit is now disconnected from the cooker hood.
- ⑪ Screw the flange plate 820828 onto the motor unit with 4 of the supplied screws 906116.
- ⑫ Stick the supplied insulating strip 801006 on the underside of the other flange plate 820828. Then screw this flange plate to the built in unit using 4 of the screws supplied 906116.
- ⑬ Determine the place where you want to place/hang the motor unit. If necessary, the exhaust direction of the motor unit can be changed by removing 8 screws from the motor cover and turning the motor cover a quarter turn. Before fastening the 2 brackets 830822, remove the screws of the motor cover on the side on which you want the suspension brackets to be placed. Attach the suspensions brackets onto the motor unit using the original screws.

NL

**!** Monteer de inbouwunit in de uitsparing zoals beschreven wordt in de montage instructie van de betreffende inbouwunit.

FR

**!** Montez le groupe encastrable dans la niche comme décrit dans les instructions d'installation du groupe encastrable en question.

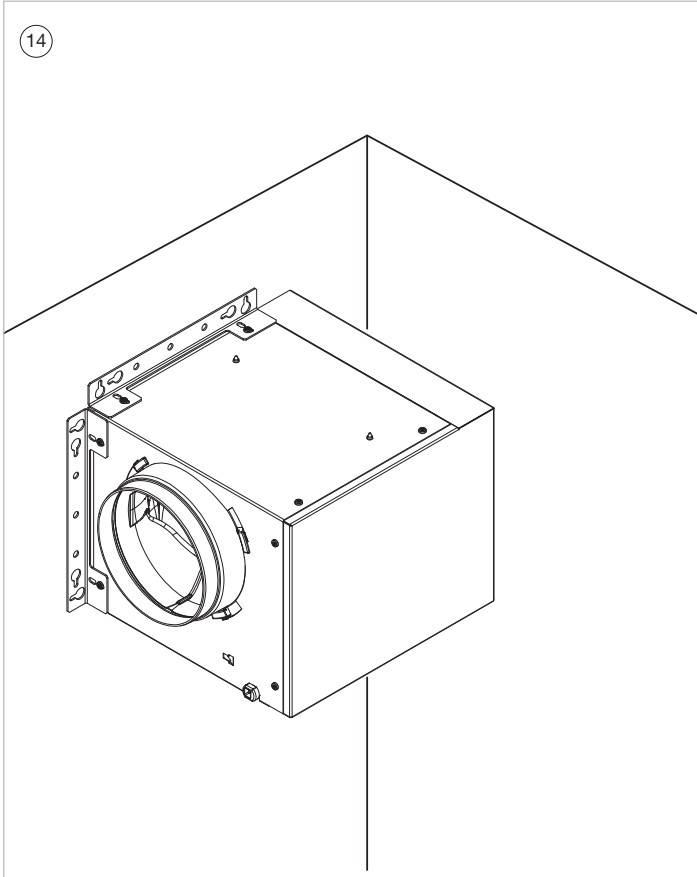
DU

**!** Montieren Sie den Lüfterbaustein in der Aussparung, wie in der Installationsanleitung des jeweiligen Lüfterbausteins beschrieben.

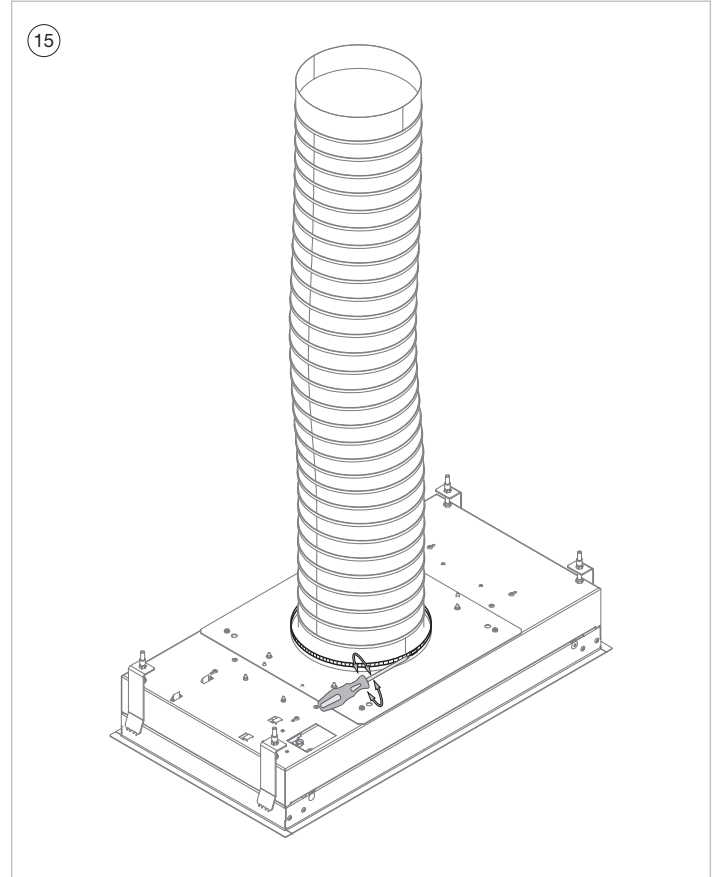
EN

**!** Mount the built-in unit in the recess as described in the installation instructions of the concerned built-in unit.

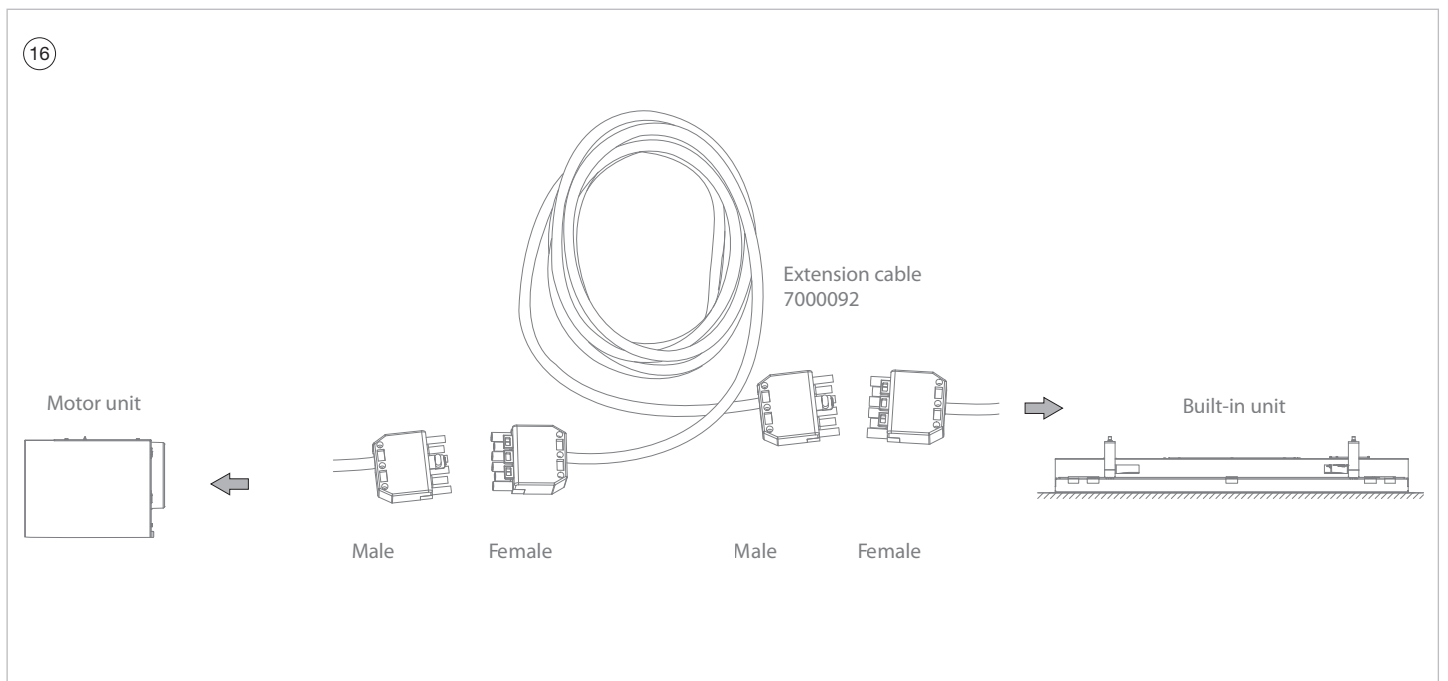
14



15



16



## NL

- 14 Monteer de motorunit aan de muur. Let op, niet de motor aan het plafond bevestigen. Gebruik hiervoor de meegeleverde schroeven en eventueel de pluggen. De aan- en afvoer kunnen in een hoek van 90° of in een rechte lijn gemaakt worden.
- 15 Gebruik bij alle modellen afzuigkappen een kanaal van Ø150mm tussen de inbouwunit en de motorunit. Bevestig het afvoerkanaal aan de flensplaat op de inbouwunit en op de motor m.b.v. een slangklem of aluminium tape.
- 16 Verbind de meegeleverde kabel (7000092) tussen de inbouwunit en de motor d.m.v. de connectoren. De lengte van deze kabel is 5 m. Optioneel kunt u een verlengkabel van 5m erbij bestellen (7000092), zodat de totale lengte van de kabel 10m wordt.

Plaats het vetfilter en indien van toepassing het recirculatiefilter in de afzuigkap.

Controleer of de filters goed gemonteerd en vergrendeld zitten. Sluit de onderplaat.

Vervolgens kan de spanning weer op de afzuigkap gebracht worden en is de afzuigkap klaar voor gebruik.

## FR

- 14 Montez le bloc moteur contre le mur. Attention, ne pas fixer le moteur contre le plafond. Pour ce faire, utilisez les vis fournies et éventuellement les chevilles. L'admission et l'évacuation peuvent être réalisées sous un angle de 90° ou dans une ligne droite.
- 15 Pour tous les modèles de hottes, utilisez un conduit de Ø150 mm entre le groupe encastrable et le bloc moteur. Fixez le conduit d'évacuation contre la plaque bridée sur le groupe encastrable et le bloc moteur à l'aide un collier de serrage ou d'un ruban adhésif en aluminium.
- 16 Raccordez le câble fourni (7000092) entre le groupe encastrable et le bloc moteur à l'aide des connecteurs. La longueur de ce câble est de 5 m. En option, vous pouvez commander un câble prolongateur de 5 m (7000092) pour que la longueur totale du câble soit de 10 m.

Placez le filtre à graisse et, le cas échéant, le filtre de recirculation dans la hotte de cuisine.

Vérifiez que les filtres sont bien montés et verrouillés. Fixez le panneau inférieur.

Le courant peut maintenant être rétabli et la hotte de cuisine est prête à être utilisée.

## DU

- 14 Montieren Sie jetzt die Motoreinheit an der Wand. Achten Sie darauf, den Motor nicht an der Decke zu befestigen. Benutzen Sie hierfür die mitgelieferten Schrauben und ggf. die Dübel. Zuleitung und Ableitung können in einem Winkel von 90° oder in gerader Linie vorgesehen werden.
- 15 Benutzen Sie bei allen Dunstabzugshauben-Modellen einen Kanal mit Ø150 mm zwischen der Einbaueinheit und der Motoreinheit.  
Befestigen Sie den Abluftkanal an der Flanschplatte der Einbaueinheit und der Motoreinheit mithilfe einer Schlauchklemme oder eines Aluminium-Klebebands.
- 16 Verbinden Sie das mitgelieferte Kabel (7000092) zwischen der Einbaueinheit und der Motoreinheit mithilfe der Konnektoren. Die Länge dieses Kabels beträgt 5 m. Optional können Sie zusätzlich ein 5-m-Verlängerungskabel (7000092) bestellen, so dass das Kabel dann insgesamt eine Länge von 10 m hat.

Patzieren Sie den Fettfilter und - falls zutreffend - den Rezirkulationsfilter in die Dunstabzugshaube. Überprüfen Sie, ob die Filter richtig eingesetzt und verriegelt sind. Schließen Sie die Grundplatte.

Jetzt kann die Stromversorgung wieder eingeschaltet werden und die Dunstabzugshaube ist betriebsbereit.

## EN

- 14 Install the motor unit onto the wall. Attention! Do not attach the motor to the ceiling. For this use the supplied screws and any plugs, if necessary. The supply and exhaust pipes can be made in a 90° angle or in a straight line.
- 15 Use for all hood models a duct of Ø150 mm between the built-in unit and the motor unit. Attach the exhaust duct to the flange plate on the build-in unit and on the motor unit using a hose clamp or aluminium tape.
- 16 Connect the supplied cable (7000092) between the build-in unit and the motor unit using the connectors. The length of this cable is 5 m. Optional, you can order an extra extension cable (7000092), resulting in a total cable length of 10 m.

Place the grease filter and, if applicable, the recirculation filter in the cooker hood.

Check that the filters are fitted and locked properly. Close the bottom panel.

The power can now be restored and the cooker hood is ready for use.

NOVY nv behoudt zich het recht voor te allen tijde en zonder voorbehoud de constructie en de prijzen van haar producten te wijzigen.  
NOVY SA se réserve le droit de modifier à tout moment et sans réserve la fabrication et les prix de ses produits.  
Die NOVY AG behält sich das Recht vor, zu jeder Zeit und ohne Vorbehalt die Konstruktion und die Preise ihrer Produkte zu ändern.  
NOVY nv reserves the right at any time and without reservation to change the structure and the prices of its products.

**NOVY**

**NOVY nv**  
Noordlaan 6  
B - 8520 KUURNE  
Tel. 056/36.51.00  
Fax 056/35.32.51

E-mail: [novy@novy.com](mailto:novy@novy.com)  
[www.novy.com](http://www.novy.com)

France: Tél: 0320.940662  
Deutschland und Österreich: Tel: +49 (0)511.54.20.771  
Nederland: Tel.: +31 (0)88-0119110  
United Kingdom: +44 (0)207 866 2493  
España: Tel.: +34 938 700 895  
Italia: Tel.: +39 039.20.57.501