

BLODGETT® **BLODGETT**® **BLODGETT**® **BLODGETT**®

BLODGETT® **BLODGETT**® **BLODGETT**®

BLODGETT® **BLODGETT**® **BLODGETT**® **BLODGETT**®

BLODGETT®

CNVX-14G ET CNVX-14E
FOURS À CONVECTION À GAZ ET ÉLECTRIQUES
MANUEL D'INSTALLATION - FONCTIONNEMENT - ENTRETIEN



BLODGETT OVEN COMPANY

www.blodgett.com

42 Allen Martin Drive, Essex Junction, VT 05452 USA Téléphone : (802) 658-6600 Télécopieur : (802) 864-0183

PN 100565 Rev C (3/21)

© 2021 - G.S. Blodgett Corporation

Adresse de votre agence de service:

Modèle

Numéro de série

Installateur de votre four

Contrôleur de l'installation de votre four

IMPORTANT

AVERTISSEMENT: Une installation, un ajustement, une altération, un service ou un entretien non conforme aux normes peut causer des dommages à la propriété, des blessures ou la mort. Lisez attentivement les directives d'installation, d'opération et d'entretien avant de faire l'installation ou l'entretien de cet équipement.

LES INSTRUCTIONS À RESPECTER AU CAS OÙ L'UTILISATEUR PERÇOIT UNE ODEUR DE GAZ DOIVENT ÊTRE AFFICHÉES DANS UN ENDROIT BIEN VISIBLE. Vous pouvez vous les procurer auprès de votre fournisseur de gaz local.

AVERTISSEMENT

Ne pas entreposer ni utiliser de l'essence ni d'autres vapeurs ou liquides inflammables dans le voisinage de cet appareil, ni de tout autre appareil.

Les informations données dans le présent manuel sont importantes pour installer, utiliser et entretenir correctement ce four. Le respect de ces instructions et procédures permettra d'obtenir de bons résultats de cuisson et une longue durée de service sans problèmes. Veuillez lire le présent manuel et le conserver pour pouvoir vous y reporter à l'avenir.

ERREURS: Les erreurs de description, de typographie ou d'illustration font l'objet de corrections. Les caractéristiques sont sujettes à modifications sans préavis.

TABLE DES MATIÈRES

INSTALLATION

Responsabilités du propriétaire.....	2
Certifications	3
Emplacement du four et mise de niveau et Ventilation	4
Montage des pieds.....	5
Accessoire des roulettes.....	6
Superposition.....	7
Raccordement de la plomberie	8
Raccordement à l'électricité	9
Branchement de Gaz.....	10
Câble d'immobilisation du tuyau à gaz	12
Ajustements	13
Liste de vérification finale	14

UTILISATION

Renseignements sur la sécurité des appareils au gaz	15
Interrupteurs généraux	16
Commandes standard	17
Commande à écran tactile SmartTouch 2.....	22

ENTRETIEN

Procédure de fonctionnement du pulvérisateur.....	35
Nettoyage et entretien préventif	36
Nettoyage quotidien	36
Entretien Préventif.....	37
Nettoyage hebdomadaire - Tous les modèles	37



Installation

Responsabilités du propriétaire

RESPONSABILITÉS DE L'INSTALLATION AVANT L'INSPECTION DE MISE EN SERVICE

Vous avez droit à une inspection de mise en service gratuite effectuée dès que possible par notre représentant. Avant que cette personne se présente pour effectuer la mise en service, vous devez vous assurer de satisfaire déjà aux exigences suivantes :

Le four est déballé, empilé (s'il y a lieu) et mis en place.

REMARQUE: Veuillez consulter la section Montage des pieds et Superposition.

Charges maximales sur une tablette - 27.3 kg (60lb)

SPÉCIFICATIONS DE PLOMBERI	
EAU	
Pression d'eau	40 lb/po2 minimum 50 lb/po2 maximum
Raccordement d'eau	Boyau de ¾ po pour boyau de pulvérisation - eau froide seulement
Conditions requises minimum	Total des solides en suspension (TDS) - doit être moins que 40-125 parties par million Dureté totale de l'eau - 35-180 parties par million Chlorides - doit être moins que 25 parties par million Silica: <13 ppm Chlorine - <0.2 parties par million Chloramine - <0.2 parties par million Le pH de l'eau - 7.0-8.5
DRAINAGE	
Type de drain	Drain de mise à l'air libre
Raccordement du drain	Cuivre 50,8 mm (2,00 po)
Température maximale de l'eau au drainage	60°C (140°F)

CARACTÉRISTIQUES TECHNIQUES - CNVX-14G/AA					
TYPE DE GAZ	ENTRÉE	TENSION	PHASE	INTENSITÉ	MOTEUR
Naturel	Air chaud - 65 000 BTU/h	115 208-240	1	12 6	3/4 HP 208-240 V c.a., 3 fase, 50/60 Hz
Propane	Air chaud - 65 000 BTU/h	115 208-240	1	12 6	3/4 HP 208-240 V c.a., 3 fase, 50/60 Hz

Connecteur de 3/4 po FNPT pour toutes les installations canadiennes et américaines

CARACTÉRISTIQUES TECHNIQUES - CNVX-14E/AA							
TENSION	FRÉQUENCE	KW	PHASE	CHARGE MAXIMALE (AMPÈRES)			MOTEUR
				L1	L2	L2	
208	60	19	3	53	53	50	3/4 HP 208-240 V c.a., 50/60 Hz
240	60	19	3	46	46	43	3/4 HP 208-240 V c.a., 50/60 Hz
480	60	19	3	23	23	21	3/4 HP 208-240 V c.a., 50/60 Hz

LES PRÉSENTES CONSIGNES D'INSTALLATION SONT DESTINÉES AU PERSONNEL D'INSTALLATION ET D'ENTRETIEN QUALIFIÉ SEULEMENT. TOUTE INSTALLATION OU TOUT ENTRETIEN EFFECTUÉ PAR DES PERSONNES NON COMPÉTENTES POURRAIENT ENDOMMAGER LE FOUR OU CAUSER DES BLESSURES.

Le terme personnel d'installation qualifié désigne une personne, une entreprise, une société ou une organisation assumant, elle-même ou par l'entremise d'un représentant, les responsabilités suivantes :

- la pose ou le remplacement des tuyaux de gaz. Le raccordement, la mise en service, la réparation ou l'entretien du matériel.
- La pose du câblage électrique à partir du compteur, de la boîte de distribution principale ou de la prise jusqu'à l'appareil.

Le personnel qualifié doit détenir de l'expérience dans ces domaines, connaître toutes les mesures de sécurité pertinentes et respecter les normes de la province ou des autorités locales.

Mises en service américaines et canadiennes

La mise en service doit respecter les normes locales ou, en l'absence de tels normes, les règlements suivants : National Fuel Gas Code, NFPA54/ANSI Z223.1 - dernière édition, le Code d'installation du gaz naturel CAN/CGA-B149.1 ou le Code d'installation du propane, CAN/CGA-B149.2, selon le cas.

Référence : National Electrical Code, ANSI/NFPA 70 - dernière édition ou le Code canadien de l'électricité CSA C22.1, selon le cas.

La mise en service de ce matériel doit respecter les normes suivantes : Basic Plumbing Code of the Building Officials and Code Administrators International Inc. (BOCA) et Food Service Sanitation Manual du Food and Drug Administration (FDA).

L'appareil doit être installé avec l'empêchement de reflux selon les codes fédérale, provincial et locaux.

Mise en service dans les autres pays

L'installation doit respecter les normes nationales et locales, qui varient selon le pays. Si vous avez des questions sur les méthodes d'installation acceptables ou sur le fonctionnement de votre appareil, veuillez communiquer avec votre détaillant. S'il n'y a aucun détaillant dans votre région, veuillez communiquer avec Blodgett Combi au 0011-802-658-6600.





Installation

Emplacement du four et mise de niveau et Ventilation

EMPLACEMENT DU FOUR

Il est important de bien choisir l'emplacement de votre four afin d'en augmenter les performances et l'utilité.

Vous devez conserver un dégagement minimal entre le four et toute construction combustible ou non combustible. Consultez le tableau ci-dessous.

De plus, il est recommandé de respecter les dégagements suivants pour l'entretien.

- Parois latérales du four - 30 cm (12 po)
- Paroi arrière du four - 30 cm (12 po)

REMARQUE: *Pour les modèles à gaz, il est habituellement possible d'effectuer l'entretien courant sans être gêné par le dispositif de retenue du tuyau à gaz. S'il devient nécessaire d'éloigner davantage le four du mur, vous devez d'abord fermer l'alimentation de gaz et débrancher le tuyau du four avant de retirer le câble d'immobilisation. Remettez le câble en place lorsque le four est remis à sa position normale.*

Écran thermique - côté gauche

Il ne doit y avoir aucune source de chaleur à proximité des orifices d'aération situés du côté gauche de l'appareil à gaz.

MODÈLE DU FOUR	DÉGAGEMENT ACCEPTABLE		
	Côté droit	Côté gauche	Arrière
CNVX-14G	1" (25.4mm)	6" (152.4mm)	6" (152.4mm)
CNVX-14E	2" (50.8mm)	2" (50.8mm)	3" (76.2mm)

- Ne placez pas de fortes sources de chaleur telles que des cuisinières à foyer ouvert, des plaques à frire ou des grils à charbon près du four. Si un tel cas existe, il est fortement recommandé d'acheter un bouclier thermique, disponible auprès de Blodgett.
- Notez que si les températures sont trop élevées, un arrêt de sécurité peut se produire.
- Le non-respect peut invalider la garantie du four.

VENTILATION

On ne saurait trop insister sur la nécessité de prévoir un système d'aération bien conçu. Un tel système permettra au four de bien fonctionner, tout en évacuant les vapeurs et produits de combustion gênants de la zone d'utilisation.

L'extraction des fumées de combustion de l'appareil doit se faire au moyen d'un groupe d'aspiration à commande mécanique. Celui-ci doit être dimensionné de façon à ce qu'il recouvre entièrement l'appareil, tout en dépassant d'au moins 15 cm de tous les côtés qui ne sont pas contigus à un mur. Le groupe doit avoir la capacité qui convient et un appoint d'air adéquat doit être prévu.



AVERTISSEMENT!!

Une mauvaise extraction des fumées de combustion du four peut mettre en danger la santé de l'opérateur. Elle aura également pour résultats des problèmes de fonctionnement, une cuisson laissant à désirer et de possibles dégâts subis par le matériel. Les dégâts résultant directement d'une aération inadéquate ne seront pas couverts par la garantie offerte par le fabricant.

Si cet appareil est installé dans le Commonwealth du Massachusetts, il doit s'emboîter avec le système de sortie de la hotte, de sorte que l'appareil puisse fonctionner seulement quand le système de sortie de la hotte est en marche.

Mises en service américaines et canadiennes

Se reporter aux codes locaux de la ventilation. En l'absence de codes locaux, se reporter au code national de la ventilation intitulé "Normes pour l'installation d'équipements pour l'enlèvement des fumées et vapeurs grasses provenant d'équipements commerciaux pour la cuisine", NFPA-96- Édition la plus récente.

Mise en service dans les autres pays

L'installation doit respecter les normes nationales et locales, qui varient selon le pays. Si vous avez des questions sur les méthodes d'installation acceptables ou sur le fonctionnement de votre appareil, veuillez communiquer avec votre détaillant. S'il n'y a aucun détaillant dans votre région, veuillez communiquer avec Blodgett Combi au 0011-802-658-6600.



Montage des pieds

OPTIONS

Les pieds sont offerts en différentes longueurs : 101 mm (4 po), 152 mm (6 po) ou 635 mm (25 po) ou avec des roulettes basses.

- Les pieds de 101 mm (4 po) s'adaptent lorsque l'appareil est monté sur un comptoir.
- Les pieds de 152,4 mm (6 po) sont adaptés à la section inférieure lorsque deux appareils sont empilés.
- Les pieds de 635 mm (25 po) sont utilisés pour un seul appareil installé sur un plancher.

REMARQUE: Pour des raisons de sécurité, vous ne devez pas utiliser des roulettes avec les pieds de 635 mm (25 po).

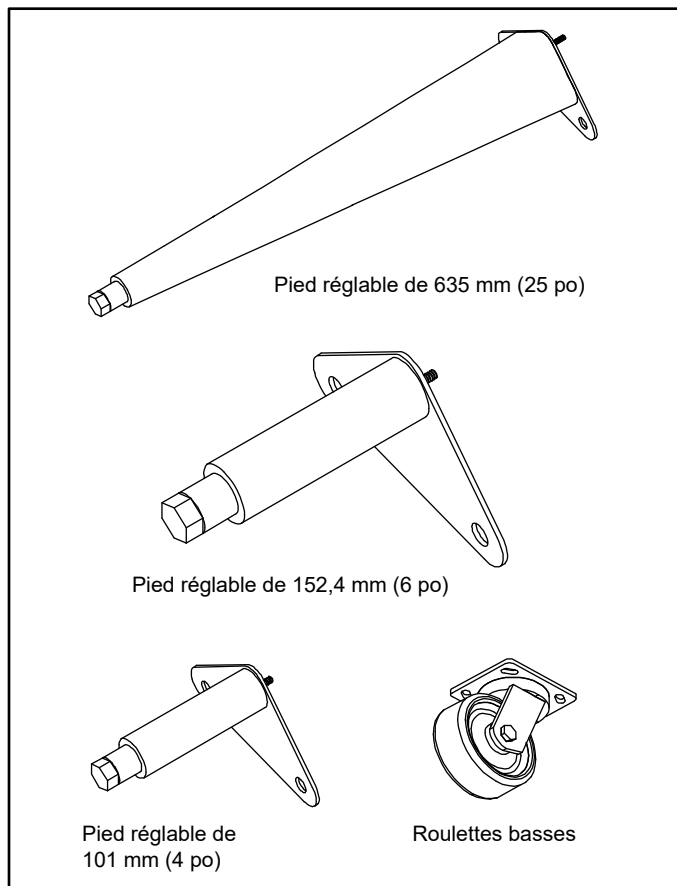


Figure 1

MONTAGE

1. Alignez le goujon fileté situé sur l'un des pieds avant avec le trou de boulon situé au coin inférieur de l'appareil. Tournez le pied dans le sens horaire et serrez jusqu'au tour complet le plus proche.
2. Alignez les trous de la plaque de montage du pied avec les trous de boulon. Fixez solidement au moyen des deux boulons de 1/2 po fournis.
3. Répétez les étapes précédentes pour l'autre pied avant. Si vous utilisez des roulettes basses, installez les roulettes à frein à l'avant du four. Les roulettes arrière ne se bloquent pas. Assurez-vous que les roulettes avant sont bloquées.
4. Penchez le four vers l'avant sur les pieds avant que vous venez d'installer. Si vous venez d'installer des roulettes, assurez-vous que les roulettes avant sont bien bloquées. Répétez les étapes précédentes pour les pieds arrière.
5. Pour mettre le four de niveau (sauf pour les modèles dotés de roulettes), vissez ou dévissez les pieds réglables selon le cas.

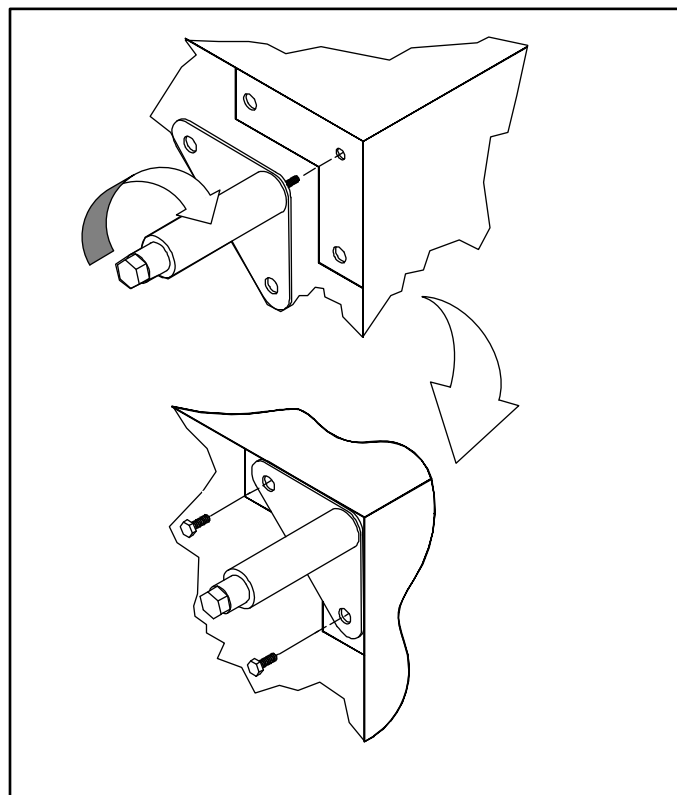


Figure 2



Installation

Accessoire des roulettes

1. Placez un niveau sur le plancher où les roulettes seront installées.
2. Placez des cales sous le côté bas jusqu'à ce qu'il soit de niveau.
3. Montez les cales entre les roulettes et le four comme suit :
 - a. Alignez les cales et les trous des roulettes avec les trous des boulons.
 - b. Attachez avec les boulons de 13 mm (1/2 pouce) fournis.

REMARQUE: *Il faut les installer avec les roulettes bloquantes à l'avant du four. Les roulettes arrière ne se verrouillent pas. Assurez-vous que les verrous des roulettes avant sont enclenchés.*

4. Basculez le four vers le haut sur les roulettes nouvellement installées.

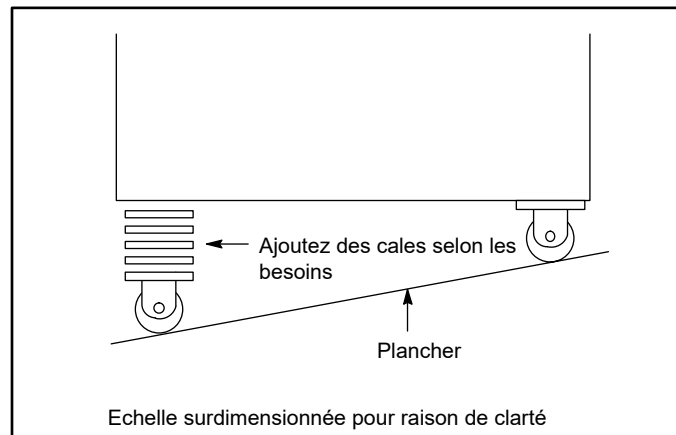


Figure 3



Superposition

ATTENTION !!

Seul un installateur qualifié peut effectuer la superposition des appareils. Les appareils sont lourds. Assurez-vous d'utiliser des outils et des méthodes appropriés pour soulever et superposer les appareils.

1. Posez les pieds ou les roulettes sur l'appareil du bas.
2. Placez le four du haut sur le four du bas. Assurez-vous que les quatre côtés sont bien alignés.
3. Retirez les panneaux latéraux du côté gauche du four.
4. Boulonnez les deux fours ensemble à partir du dessous dans les deux cages d'écrou filetées.
5. APPAREILS À GAZ SEULEMENT : Fixez les événements à gaz et le collecteur de gaz tel qu'illustré.

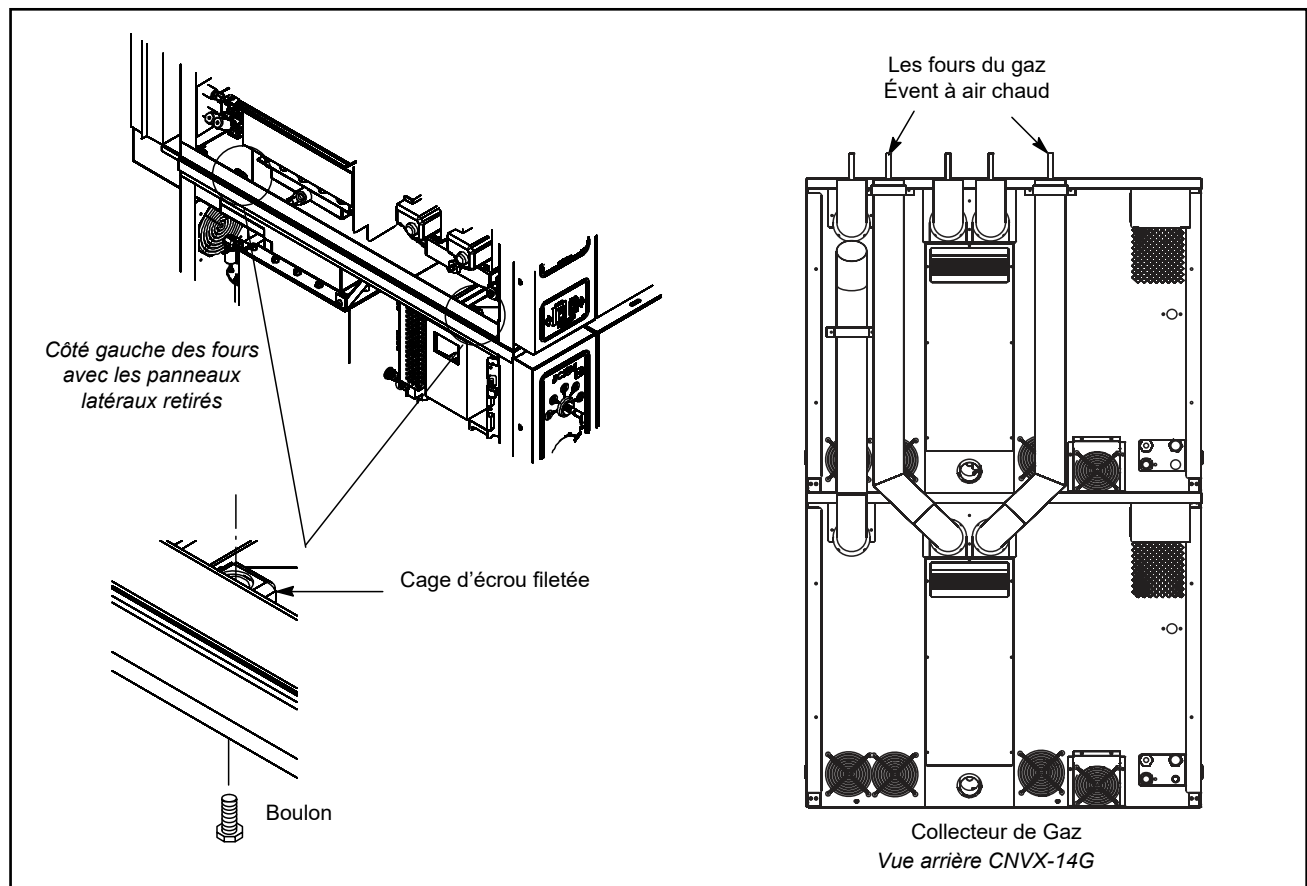


Figure 4



Installation

Raccordement de la plomberie

RACCORDEMENT À L'EAU

REMARQUE: L'utilisation d'eau chaude maximise la production de vapeur, mais elle n'est pas obligatoire. Les deux entrées peuvent recevoir de l'eau froide si l'eau chaude n'est pas disponible.

Raccordez l'appareil à une source d'eau propre au moyen d'un boyau de pression muni de raccords de 19 mm GHT (3/4 po). Voir ci-dessous pour les connexions. Prévoyez l'installation d'un robinet d'arrêt à proximité du four.

ATTENTION !!

L'utilisation de l'appareil non équipé du régulateur d'eau annule votre garantie.

Ce produit doit être installé par un plombier ou un monteur d'installations au gaz accrédité, si installé dans le Commonwealth du Massachusetts.

RACCORDEMENT DU DRAIN

Acheminez le drain jusqu'à un fossé de drainage dans le plancher et évitez d'utiliser des boyaux qui pourraient s'affaisser et entraîner des accumulations d'eau. Le client est responsable de fournir la tuyauterie raccordant le four et le drain.

REMARQUE: La tuyauterie de vidange doit être en matériau résistant à la température, supérieure à (71°C) 160°F, et être de diamètre adéquat pour ne pas causer de restriction d'écoulement. Des matériaux inadéquats

peuvent se déformer et causer des restrictions, ce qui affecte les performances.

ATTENTION !!

La connexion doit être effectuée par un plombier agréé, à un drain ouvert ou fermé. Le drain ne doit jamais se terminer directement sous l'équipement. Le drain ne doit pas être situé du même côté que les commandes de l'équipement.

Raccordement à l'eau et à l'égout particulier à la ville de Los Angeles

1. Chaque conduite de vidange raccordée à l'appareil doit être acheminée sans déclivité ou fléchissement pour se terminer au-dessus du niveau de trop-plein d'un récipient d'eaux usées indirectes homologué.
2. L'appareil doit être installé conformément aux instructions imprimées du fabricant et aux éditions de 1999 du LAPC et du LAMC.
3. Un dispositif de protection contre le retour d'eau peut être exigé par les codes locaux. Dans ce cas, installez-le sur le système d'eau potable, directement en amont de l'appareil. Ce dispositif doit être l'un des suivants : un reniflard de type anti-vide homologué installé à au moins 12 po au-dessus du point le plus élevé, un disconnecteur à deux clapets de non-retour ou un disconnecteur hydraulique principal à pression réduite.

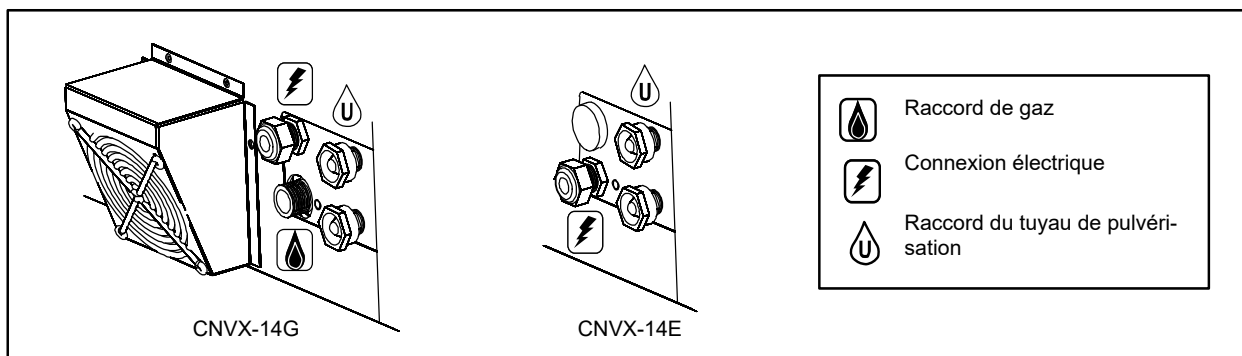


Figure 5



Raccordement à l'électricité

TOUS LES MODÈLES

REMARQUE: *Seul un technicien qualifié peut effectuer le raccordement à l'électricité.*

Avant de procéder au raccordement à l'électricité des appareils, assurez-vous que la source d'alimentation est conforme aux spécifications de tension, d'intensité et de phase indiquées sur la plaque signalétique de l'appareil.

Le disjoncteur raccordé à cet appareil doit être doté de contacts espacés d'au moins 0,076 po (2 mm). Le disjoncteur doit respecter toutes les normes d'installation nationales et locales.

L'installation de tous les appareils doit se conformer aux codes d'électricité nationaux et locaux.

Cet appareil utilise un variateur de fréquence, qui peut être connu pour produire un bruit électrique haute fréquence. Dans certains cas, les unités doivent être câblées. Cela évite les faux positifs sur les dispositifs de mise à la terre susceptibles de provoquer des erreurs de bruit électrique. Toutes les installations doivent être conformes aux codes locaux et nationaux.

Le schéma de câblage se trouve à l'intérieur du panneau latéral amovible.

REMARQUE: *Débranchez la source d'alimentation électrique de l'appareil avant de procéder à l'entretien.*



ATTENTION !!

Une installation non conforme annule votre garantie.

Modèles électriques

On doit acheminer le conduit de vidange jusqu'à un drain d'évacuation de plancher ouvert. De plus, il faut éviter d'utiliser en guise de conduit de vidange un boyau flexible, qui peut s'affaisser et y entraîner l'accumulation d'eau piégée. Il incombe au client de fournir la tubulure du four au drain.

Modèles à gaz

Installations canadiennes et américaines

Un cordon d'alimentation muni d'une fiche est fourni avec l'appareil (modèles 115V seulement). Branchez la fiche dans une prise de courant appropriée.

Ce modèle de four utilise un entraîneur d'inverseur à fréquence variable. Les appareils qui utilisent ce type d'entraîneur produisent des bruits hautes-fréquences et exigent des filtres et un câblage de moteur blindé, ce qui augmente le courant de fuite vers la mise à la terre. Surtout, au moment de mettre le commutateur en marche (ON), cela pourrait entraîner le déclenchement fortuit du disjoncteur-détecteur de fuite de terre (DDFT) de l'appareil, dont certains sont plus sensibles que d'autres. Blodgett a qualifié la prise de courant double de qualité normalisée DDFT et de marque Pass and Seymour, no de pièce 2095, 20 A, 125 Vc.a., 60 Hz, comme étant à l'épreuve des bruits produits par l'entraîneur d'inverseur à fréquence variable. Blodgett recommande donc d'utiliser ce DDFT particulier pour ce modèle de four.



ATTENTION !!

Si le cordon d'alimentation est endommagé, remplacez-le par un cordon spécial ou un dispositif fourni par le fabricant ou par un réparateur reconnu.



Installation

Branchement de Gaz

CONDUIT DE GAZ

Un système d'alimentation en gaz de bon calibre est essentiel pour obtenir le meilleur rendement du four. Les conduits doivent être calibrés pour fournir suffisamment de gaz pour alimenter tous les appareils sur le conduit sans perte de pression à l'équipement.

Exemple:

REMARQUE: Les valeurs en BTU de l'exemple suivant sont pour le gaz naturel.

Achat d'un four à convection CNVX-14G qui doit être ajouté sur la conduite de cuisson existante.

1. Additionner les valeurs nominales en BTU des appareils utilisés.

Friteuse Pitco	120,000 BTU
Cuisinière 6 brûleurs	60,000 BTU
Four	50,000 BTU
Total	230,000 BTU

2. À ce total, ajouter la valeur nominale en BTU du nouveau four.

Total précédent	230,000 BTU
CNVX-14G	65,000 BTU
Nouveau total	345,000 BTU

3. Mesurer la distance entre le compteur à gaz et la conduite de cuisson. Ceci est la longueur de tuyau. Disons que la longueur de tuyau est de 12,2 mètres (40') et le calibre du tuyau est de 2,54 cm (1").
4. Se reporter au tableau approprié pour déterminer la capacité totale de la conduite de gaz actuelle.

Pour cette exemple, la capacité totale est de 375,000 BTU, la conduite de gaz actuelle n'a pas besoin d'être augmentée.

REMARQUE: Les capacités en BTU données sur les tableaux sont uniquement pour des longueurs droites de tuyaux. Tous les coudes et autres raccords diminuent la capacité de la conduite. Pour toute autre question, prendre contact avec la compagnie locale de distribution du gaz.

Capacité maximale en gaz naturel d'une tuyauterie en fer en pieds cubes à l'heure

(chute de pression de 13 mm (0,5 po) à la colonne d'eau)

LONGEUR DE CONDUIT PIEDS	DIMENSIONS NOMINALES				
	3/4"	1"	1-1/4"	1-1/2"	2"
10	360	680	1400	2100	3950
20	250	465	950	1460	2750
30	200	375	770	1180	2200
40	170	320	660	990	1900
50	151	285	580	900	1680
60	138	260	530	810	1520
70	125	240	490	750	1400
80	118	220	460	690	1300
90	110	205	430	650	1220
100	103	195	400	620	1150

Du Code national du gaz carburant Partie 10 Tableau 10-2

Capacité maximale de la conduite en milliers de BTU/h de gaz PP non dilué à 11 po de colonne d'eau

(chute de pression de 13 mm (0,5 po) à la colonne d'eau)

LONGEUR DE CONDUIT PIEDS	DIAMÈTRE EXTÉRIEUR		
	3/4"	1"	1-1/2"
10	608	1146	3525
20	418	788	2423
30	336	632	1946
40	287	541	1665
50	255	480	1476
60	231	435	1337
70	215	404	1241
80	198	372	1144
90	187	351	1079
100	175	330	1014

Du Code national du gaz carburant Partie 10 Tableau 10-15

RÉGULATION DE LA PRESSION ET ESSAIS

Évaluez la pression d'alimentation du gaz pour chaque appareil lorsque les brûleurs sont allumés. Il doit y avoir une pression suffisante à l'entrée pour répondre aux normes. Consultez le tableau ci-dessous pour connaître la pression de gaz qui convient.

Chaque appareil est réglé en usine de manière à fonctionner avec le type de gaz indiqué sur la plaque signalétique.

Chaque four est muni d'un détendeur qui maintient le gaz à la bonne pression. Ce détendeur est essentiel au bon fonctionnement du four et ne doit jamais être débranché.

N'INSTALLEZ PAS UN DEUXIÈME DÉTENDEUR AU POINT DE CONNEXION DU GAZ À MOINS QUE LA PRESSION D'ALIMENTATION SOIT SUPÉRIEURE À 14 PO DE LA COLONNE D'EAU (1/2 LB/PO2) (37 mbars).

Pendant les essais de pression, débranchez le four ainsi que son robinet d'arrêt de la tuyauterie d'alimentation en gaz si la pression d'essai est supérieure à 1/2 lb/po2 (3,45 kPa).

Isolez le four de la tuyauterie d'alimentation en gaz en fermant son robinet d'arrêt pendant les essais de pression de la tuyauterie de gaz si la pression d'essai est égale ou inférieure à 1/2 lb/po2 (3,45 kPa).

Avant de raccorder les tuyaux d'alimentation en gaz de l'appareil, videz complètement les tuyaux de toutes particules métalliques et de tout déchet. Après le branchement, inspectez l'appareil afin de vous assurer que la pression de gaz est appropriée.

Installations américaines et canadiennes

L'installation doit respecter les normes locales ou, en l'absence de telles normes, les règlements suivants : National Fuel Gas Code, NFPA54/ANSI Z223.1 - dernière édition, le Code d'installation du gaz naturel CAN/CGA-B149.1 ou le Code d'installation du propane, CAN/CGA-B149.2, selon le cas.

Installation dans les autres pays

L'installation doit respecter les normes nationales et locales. Les normes d'installation locales ou les règlements peuvent varier. Si vous avez des questions concernant les méthodes d'installation acceptables ou sur le fonctionnement de votre appareil, veuillez communiquer avec votre détaillant local. S'il n'y a aucun détaillant local dans votre région, veuillez communiquer avec Blodgett Combi au 0011-802-658-6600.

PRESSION DE GAZ					
Type de gaz	Pression d'alimentation	Dimensions de l'orifice au niveau de la mer		Pression d'admission	
		Air chaud	Vapeur	Air chaud	Vapeur
Naturel	7-14 po de colonne d'eau	0,0531 po de diamètre	—	3,5 po de colonne d'eau	—
Propane	12-14 po de colonne d'eau	0,032 po de diamètre	—	10,0 po de colonne d'eau	—



Installation

Câble d'immobilisation du tuyau à gaz

Si l'appareil est monté sur des roulettes, utilisez un connecteur flexible ordinaire dont le diamètre interne est d'au moins 1,9 cm (3/4 po) ainsi qu'un raccord rapide.

Un câble d'immobilisation doit être utilisé pour limiter le mouvement de l'appareil de manière à ce que le connecteur flexible ne subisse aucune tension. Attachez le câble au bâti du four le plus près possible du connecteur flexible. Le câble doit être assez court pour empêcher toute tension sur le connecteur. Lorsque le câble est pleinement étiré, il devrait être facile d'installer le connecteur et de le brancher à l'aide du raccord rapide.

Le câble (de fort calibre) doit être installé sans endommager l'immeuble. N'UTILISEZ PAS la conduite de gaz ou les câbles électriques pour ancrer l'extrémité permanente du câble d'immobilisation! Utilisez des boulons d'ancrage vissés dans le béton ou dans un bloc de béton. Pour les murs de bois, utilisez des vis d'ancrage robustes dans les montants des murs.



ATTENTION !!

Si le câble est enlevé pour quelque raison que ce soit, installez-le de nouveau une fois l'appareil remis en place.

Installations américaines et canadiennes

Le connecteur doit respecter la norme Standard for Connectors for Movable Gas Appliances, ANSI Z21.69 ou Connectors For Moveable Gas Appliances CAN/CGA-6.16 et le raccord rapide doit respecter la Standard for Quick-Disconnect Devices for Use With Gas Fuel, ANSI Z21.41 ou Quick Disconnect For Use With Gas Fuel CAN 1-6.9. Prévoyez des mesures adéquates pour limiter le mouvement de l'appareil sans compter exclusivement sur le connecteur et le raccord rapide ou sur la conduite connectée.

Chaque appareil doit être muni d'un collecteur de condensats. Consultez NFPA54/ANSI Z223.1 - dernière édition (National Fuel Gas Code) pour connaître les méthodes d'installation d'un collecteur de condensats.

Installation dans un autre pays

L'installation doit respecter les normes nationales et locales. Les normes d'installation locales ou les règlements peuvent varier. Si vous avez des questions concernant les méthodes d'installation acceptables ou le fonctionnement de votre appareil, veuillez communiquer avec votre détaillant local. S'il n'y a aucun détaillant dans votre région, veuillez communiquer avec Blodgett Combi au 0011-802-658-6600.

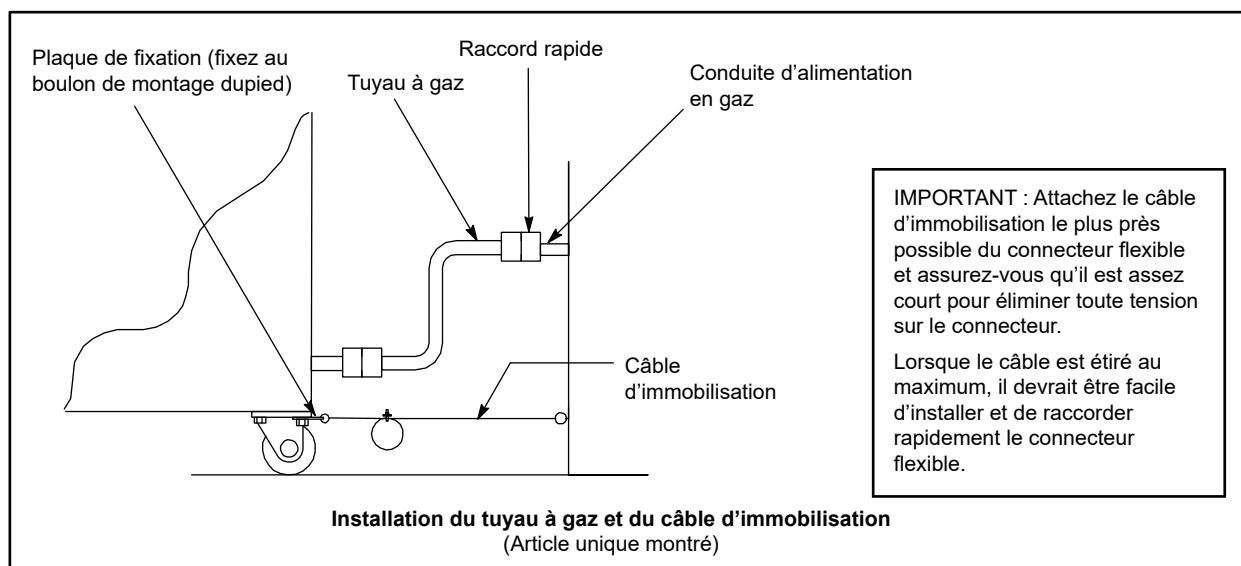


Figure 6

Avant de mettre l'appareil sous tension pour la première fois, effectuez les vérifications suivantes:

- Toutes les normes de sécurité ont été respectées et les connexions électriques sont appropriées.
- Le raccordement à l'eau est en place et en service et tous les raccords d'eau sont étanches.
- Les supports de plat sont insérés dans la cavité du four.
- On a retiré le carton de la cavité du four.
- Si l'unité est au gaz, on a ouvert l'alimentation de gaz.

AJUSTEMENT DE LA PORTE

On peut rectifier le loquet de la porte vers l'intérieur et l'extérieur en suivant les instructions ci-dessous:

1. Faites basculer la gaine caoutchoutée sur le loquet vers vous.
2. Desserrez le contre-écrou pour effectuer une rectification.
3. Faites tourner le loquet dans le sens horaire ou anti-horaire pour obtenir une rectification appropriée.
4. Resserrez le contre-écrou en vous assurant que le loquet est vertical.
5. Faites rebasculer la gaine caoutchoutée en position.

On peut également rectifier les charnières comme suit :

1. Desserrez les deux boulons 1/4-20 sur le dessus de la plaque à charnières et les deux boulons sur la plaque à charnières inférieure.
2. Appliquez une pression sur les coins de la porte afin d'obtenir une étanchéité adéquate. Tout en poussant, serrez les boulons en place.

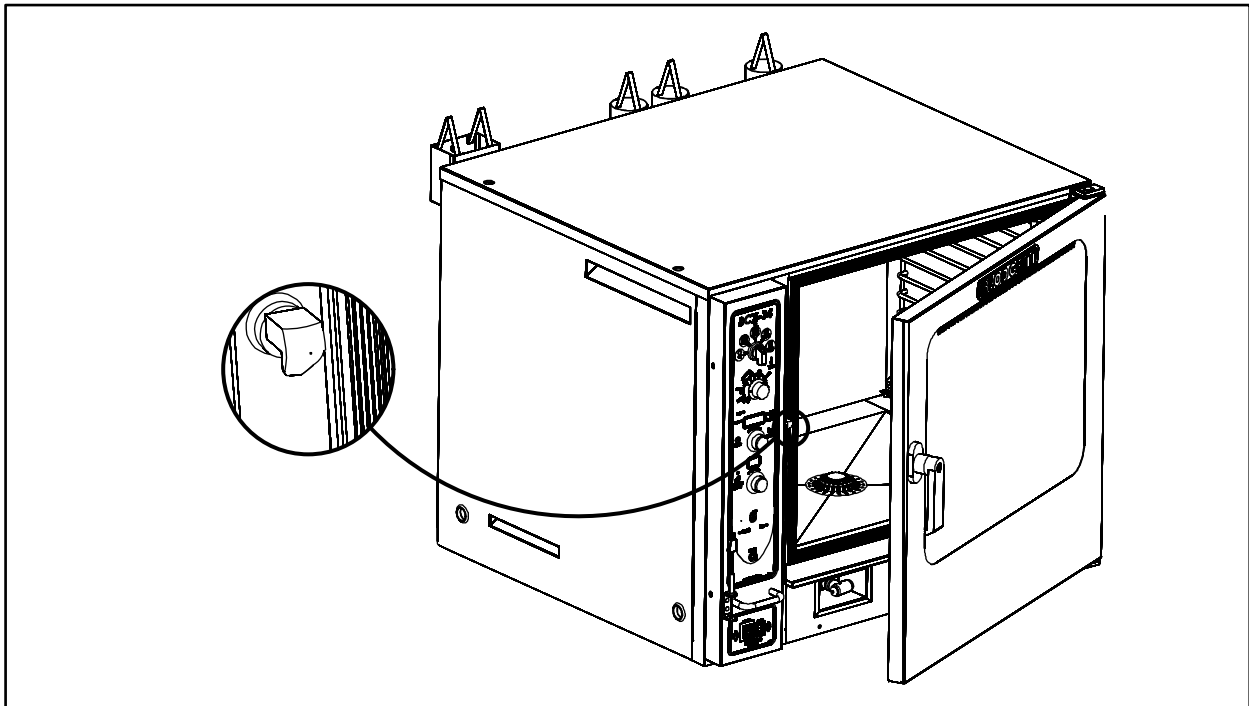


Figure 7



Installation

Liste de vérification finale



ATTENTION !!

Seul un installateur qualifié peut effectuer les étapes suivantes de la liste de vérification.

COMPARTIMENT DES COMMANDES ÉLECTRIQUES

- La tension de l'alimentation électrique de l'appareil est conforme aux spécifications énoncées sur la plaque.

VÉRIFICATION FINALE DE LA TUYAUTERIE

- La pression d'entrée de l'eau est conforme aux spécifications de l'appareil.
- Le drain de mise à l'air libre est en place.
- Les conduites d'alimentation en eau sont en place et ne fuient pas.
- Assurez-vous de l'écartement approprié

ESSAIS DE FONCTIONNEMENT DU FOUR

REMARQUE: Le client ou le réparateur agréé doivent effectuer les vérifications suivantes.

Mode de refroidissement

- Assurez-vous que le ventilateur fonctionne lorsque la porte est ouverte.

Mode de cuisson

Passez le thermostat sur 400°F (204°C) et vérifiez:

- Le four préchauffe et montre la température réelle de la cavité qui augmente.
- La demande de chaleur s'éteint à 204°C (400°F) et le four conserve 400°F (204°C).
- Le ventilateur s'éteint avec la porte ouverte.

Éclairage

- Appuyez sur l'interrupteur pour vous assurer que les lumières intérieures du four s'allument.

Évent de cavité

- Appuyez sur la touche de ventilation pour vous assurer que l'évent s'ouvre et se ferme.

Vitesse du ventilateur

- Assurez-vous que toutes les vitesses du ventilateur fonctionnent sur le four préchauffé à l'aide de la clé et du bouton du ventilateur.



Renseignements sur la sécurité des appareils au gaz

Les renseignements contenus dans la présente section sont destinés au personnel d'exploitation qualifié, c.-à-d. les personnes qui ont soigneusement lu ce manuel et qui se sont familiarisées avec les fonctions du four ou qui détiennent de l'expérience dans le fonctionnement de l'appareil décrit. Le respect des procédures décrites dans le présent manuel assurera un rendement optimal et une utilisation sans problèmes sur une longue période.

Veuillez prendre le temps de lire les présentes consignes de sécurité et de fonctionnement. Elles sont essentielles à une bonne utilisation de votre appareil de Blodgett.



CONSEILS DE SÉCURITÉ

Pour assurer votre sécurité, veuillez lire le présent manuel avant d'utiliser l'appareil.

Que faire si vous percevez une odeur de gaz :

- N'ESSAYEZ PAS de mettre un appareil en marche.
- NE TOUCHEZ à aucun interrupteur électrique.
- Utilisez un téléphone qui se trouve hors de l'immeuble pour appeler immédiatement votre fournisseur de gaz.
- Si vous ne pouvez pas communiquer avec votre fournisseur de gaz, appelez le service des incendies.

Que faire en cas de panne de courant :

- Placez tous les commutateurs à la position OFF.
- NE TENTEZ PAS de faire fonctionner votre appareil avant le rétablissement du courant.

REMARQUE: Dans l'éventualité d'un arrêt quelconque, attendez cinq (5) minutes avant de tenter de refaire fonctionner le four.

Conseils généraux de sécurité :

- N'UTILISEZ PAS des outils pour fermer la commande du gaz. Si vous ne parvenez pas à couper manuellement le gaz, n'essayez pas de réparer la commande. Appelez un technicien qualifié.
- Si vous devez déplacer le four pour quelque raison que ce soit, fermez la commande du gaz et déconnectez le tuyau d'admission avant d'enlever le câble d'immobilisation. Rebranchez ce câble une fois le four remis en place.
- NE RETIREZ PAS le couvercle du panneau de commande sans avoir débranché le four.



Utilisation

Interrupteurs généraux

IDENTIFICATION DES COMMANDES

1. INTERRUPTEUR DE LA COMMANDE DE CHAUFFAGE

Fours au gaz - Sert à ouvrir ou fermer l'alimentation du gaz.

Fours électriques - Sert à mettre les éléments sous ou hors tension.

2. DISJONCTEUR - Sert à mettre le four sous ou hors tension. Cet interrupteur devrait toujours être sous tension (ON).

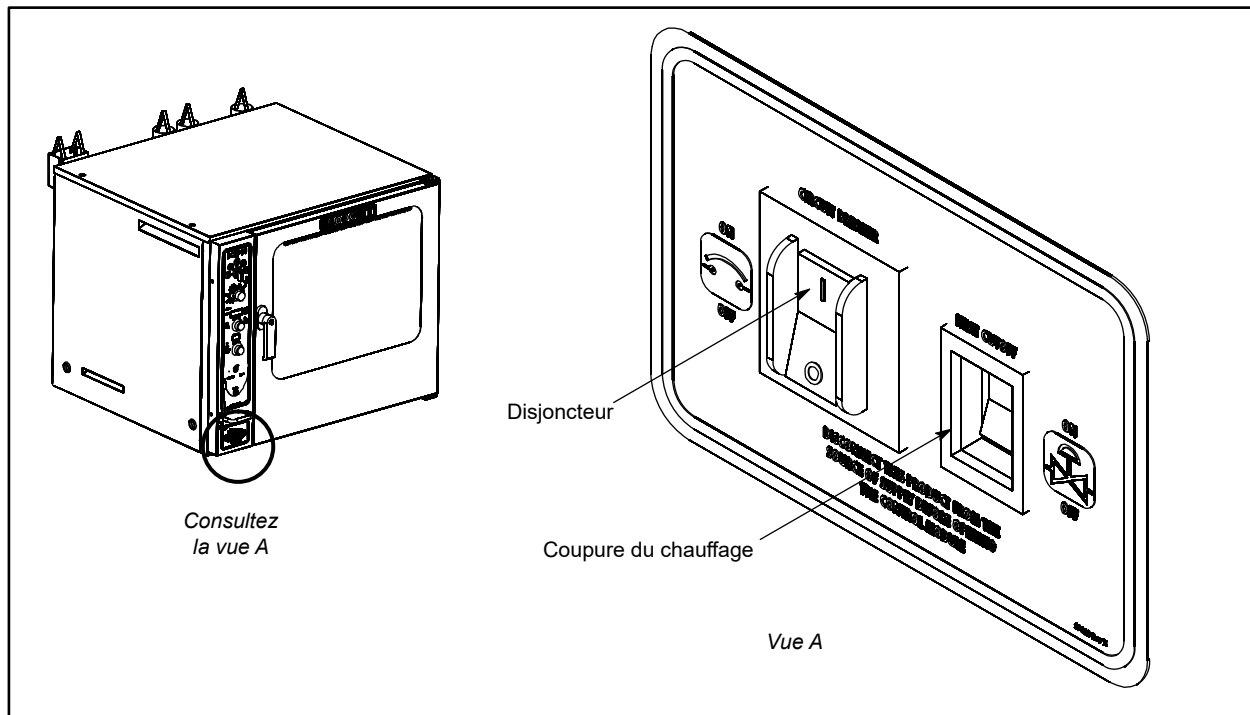


Figure 8

Commandes standard

IDENTIFICATION DES COMMANDES

1. Touche POWER (marche-arrêt) : sert à mettre la commande en fonctionnement ou mode d'inactivité
2. Écran d'affichage : affiche l'heure, la température, l'humidité et d'autres données relatives au fonctionnement et(ou) à la programmation du four
3. Touches d'affichage : touches contextuelles servant à interagir avec l'affichage
4. Touche TEMP (Température) : sert à régler ou modifier la température de cuisson
5. Bouton de commande : sert à modifier les valeurs de temps, de température, d'humidité, etc.
6. Touche TIME (Temps) : sert à régler ou modifier le temps de cuisson
7. Touche START (Démarrer) : appuyez sur cette touche pour démarrer le cycle de cuisson
8. Touche VENT (Évent) : appuyez sur cette touche pour ouvrir et fermer manuellement l'évent
9. Touche +1 MINUTE (Ajouter une minute) : appuyez sur cette touche en tout temps pour ajouter une minute supplémentaire au temps de cuisson
10. Touche PROBE (Sonde) : appuyez sur cette touche pour utiliser la cuisson à l'aide de la sonde à cœur
11. Touche FAN (Ventilateur) : sert à sélectionner la vitesse du ventilateur
12. Touche HYDRO BURST (Injection d'humidité) - appuyez sur cette touche pour ajouter de la vapeur (humidité à 100 %) à tout moment durant le cycle de cuisson
13. Touche LIGHTS (Lumières) : appuyez sur cette touche pour allumer ou éteindre les lumières du four
14. Touche RECIPES (Recettes) : appuyez sur cette touche pour accéder aux programmes de cuisson de produit ou pour ajouter ou modifier un produit
15. Touche COOL DOWN (Refroidir) : amorce le cycle de refroidissement du four
16. Touche TOOLS (Outils) : appuyez sur cette touche pour accéder au mode de programmation du(de la) gestionnaire
17. Port et couvercle BSU (USB) : sert à transférer des recettes vers et depuis la commande
18. Commutateur HEAT CUTOFF (Seuil de coupure de

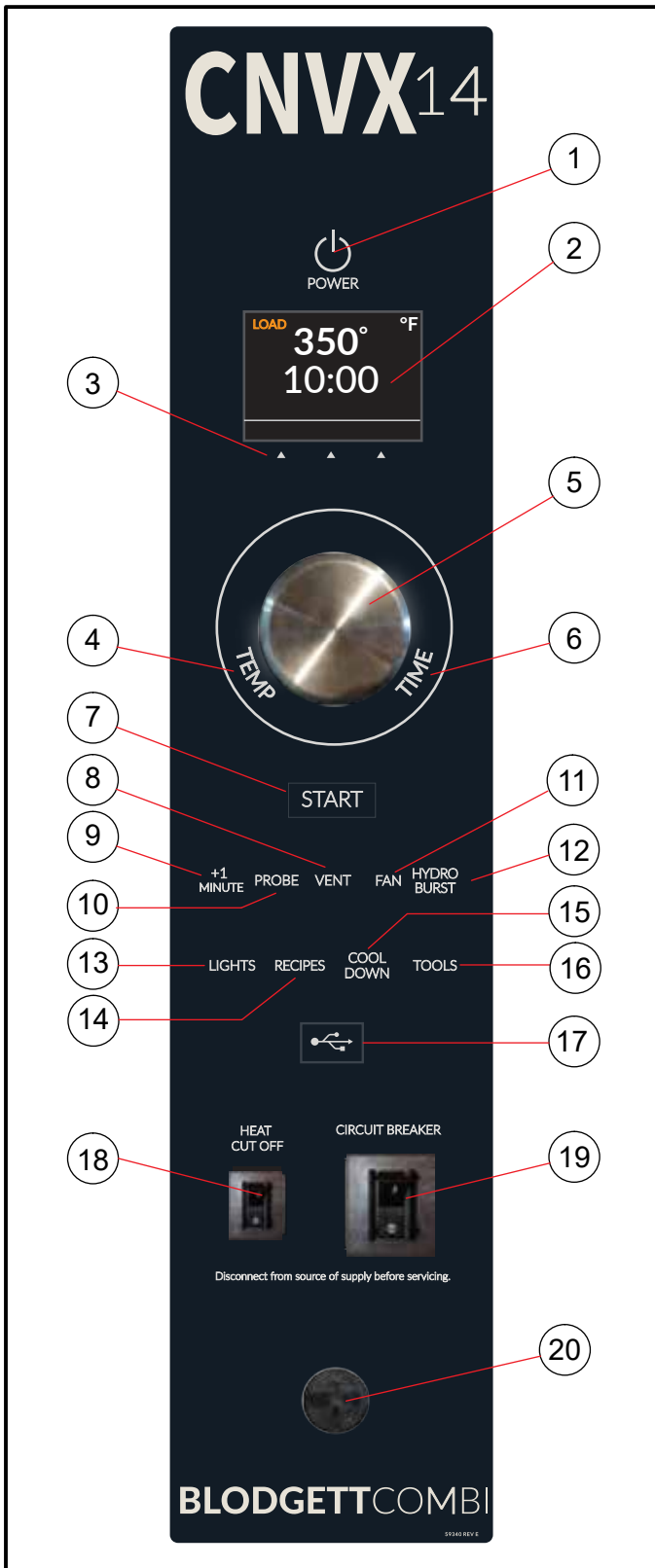


Figure 9




Utilisation

Commandes standard

chauffage) : sert à mettre la source de chaleur à l'arrêt

19. Commutateur CIRCUIT BREAKER (Disjoncteur) : sert à mettre en ou hors tension l'alimentation à l'unité
20. Connexion de la sonde à cœur : branchez la sonde de température ici lorsque vous utilisez la cuisson à l'aide de la sonde à cœur

DÉMARRAGE DU FOUR

1. Assurez-vous que les commutateurs du disjoncteur et du seuil de coupure de chauffage sont sous tension (ON). L'écran affiche PRESS  POWER KEY TO TURN ON (Appuyez sur la touche de marche-arrêt pour mettre sous tension).
2. Appuyez sur la touche POWER (marche-arrêt) (1). L'écran affiche To begin press time/temp/humidity key (Pour commencer, appuyez sur la touche Humidité/Température/Temps). Chaque touche s'allume l'une à la suite de l'autre. Appuyez sur n'importe quelle touche ou faites tourner le bouton.
3. L'écran affiche PREHEAT (Préchauffage) et le four chauffe jusqu'à la dernière température réglée manuellement.

L'écran affiche LOAD (Charger), la touche de démarrage (START) clignote, et l'alarme émet le signal sonore lorsque le four a atteint la température désirée et est prêt pour la cuisson.

CUISSON MANUELLE

1. Appuyez sur la touche TIME (Temps) (6). Faites tourner le bouton de commande (5) pour saisir le temps de cuisson désiré. Appuyez sur n'importe quelle touche pour accepter la valeur.

REMARQUE: Faites tourner le bouton lentement pour régler les secondes, rapidement pour régler les minutes.

2. Appuyez sur la touche TEMP (Température) (4). Faites tourner le bouton de commande (5) pour saisir la température de cuisson désirée. Appuyez sur n'importe quelle touche pour accepter la valeur. Le four préchauffe jusqu'à la nouvelle température réglée.
3. Lorsque l'écran affiche LOAD (Charger) et que la touche START (Démarrer) (7) clignote, ouvrez la porte et chargez le produit dans le four.
4. Appuyez sur la touche START (Démarrer) (8) pour amorcer le cycle de cuisson. La minuterie entame le

compte à rebours.

REMARQUE: Voir la page suivante pour consulter les rectifications possibles durant tout cycle de cuisson.

5. Une fois le cycle de cuisson terminé, l'alarme émet le signal sonore et l'écran affiche DONE (Terminé). Appuyez sur n'importe quelle touche pour arrêter le signal sonore. Sélectionner CANCEL (Annuler) à l'aide de la touche d'affichage droite afin de quitter le cycle de cuisson.
6. Retirez le produit du four.

CUISSON MANUELLE À L'AIDE DE LA SONDE À CŒUR

1. Appuyez sur la touche TEMP (Température) (4). Faites tourner le bouton de commande (10) pour saisir la température de cuisson d'enceinte désirée. Appuyez sur n'importe quelle touche pour accepter la valeur. Le four préchauffe jusqu'à la nouvelle température d'enceinte réglée.
2. Appuyez sur la touche PROBE (Sonde) (11). Faites tourner le bouton de commande (5) pour saisir la valeur de réglage de température désirée pour le produit.
3. Insérez la sonde de cuisson jusqu'au centre du produit. Branchez l'autre extrémité de la sonde à cœur dans la connexion de la sonde (20). Chargez le produit dans le four.

REMARQUE: Il n'est pas nécessaire d'appuyer sur la touche START (Démarrer) (7) dans le cadre de la cuisson à l'aide de la sonde à cœur.

REMARQUE: Voir la page suivante pour consulter les rectifications possibles durant tout cycle de cuisson.

4. Une fois que la température du cœur du produit a atteint la valeur de réglage, l'alarme émet le signal sonore et l'écran affiche DONE (Terminé). Débranchez la sonde afin d'arrêter le signal sonore et de quitter le cycle de cuisson.
5. Retirez le produit du four.

CUISSON MANUELLE À L'AIDE DE LA SONDE À CŒUR ET MAINTIEN

1. Appuyez sur la touche TEMP (Température) (4). Faites tourner le bouton de commande (5) pour saisir la température de cuisson d'enceinte désirée. Appuyez sur n'importe quelle touche pour accepter la



Commandes standard

valeur. Le four préchauffe jusqu'à la nouvelle température d'enceinte réglée.

- Appuyez sur la touche PROBE (Sonde) (10). Faites tourner le bouton de commande (5) pour saisir la valeur de réglage de température désirée pour le produit.
- Appuyez sur la touche d'affichage centrale sous le mot HOLD. Le système met le mode de maintien en service et relève HOLD en bleu.
- Insérez la sonde de cuisson jusqu'au centre du produit. Branchez l'autre extrémité de la sonde à cœur dans la connexion de la sonde (20).

REMARQUE: Il n'est pas nécessaire d'appuyer sur la touche START (Démarrer) (7) dans le cadre de la cuisson à l'aide de la sonde à cœur.

REMARQUE: Les réglages suivants peuvent être effectués à tout moment du cycle de cuisson.

À mesure que la température du produit augmente, celle de l'enceinte du four diminue.

- Lorsque la température du produit atteint la valeur de réglage, l'alarme émet un signal sonore court. La température de l'enceinte du four bondit jusqu'à 2,22 °C (4 °F) au-dessus de la valeur de réglage de la température du produit. Cette nouvelle température de l'enceinte maintiendra la chaleur du produit sans continuer le processus de cuisson.

L'écran d'affichage compte le temps de maintien de la température du produit.

- Débranchez la sonde à cœur et retirez le produit du four.

CUISSON PROGRAMMÉE

- Appuyez sur la touche RECIPES (Recettes) (14) pour faire afficher la liste de toutes les recettes actuellement programmées. Faites tourner le bouton de commande jusqu'à mettre en évidence la recette de produit désirée. Appuyez sur OK à l'aide de la touche d'affichage droite pour sélectionner le produit.
- Le four préchauffe jusqu'à la température réglée. Lorsque l'écran fait clignoter LOAD (Charger), ouvrez la porte et chargez le produit dans le four.
- Appuyez sur la touche START (Démarrer) (7) pour amorcer le cycle de cuisson. La minuterie entame le compte à rebours.

REMARQUE: Les réglages suivants peuvent être effectués à tout moment du cycle de cuisson.

- Une fois le cycle de cuisson terminé, l'alarme émet le signal sonore et l'écran affiche DONE (Terminé). Appuyez sur n'importe quelle touche pour arrêter le signal sonore. Sélectionner CANCEL (Annuler) à l'aide de la touche d'affichage droite afin de quitter le cycle de cuisson.
- Retirez le produit du four.

RECTIFICATIONS DU CYCLE DE CUISSON

Vous pouvez apporter les rectifications suivantes à tout moment durant le cycle de cuisson.

Hydro Burst

- Pour ajouter de la vapeur (humidité à 100 %) en tout temps pendant un cycle de cuisson, appuyez sur la touche HYDRO BURST (injection de vapeur) KEY (12).
- Faites tourner le bouton de commande pour spécifier la durée désirée de l'injection de vapeur.
- Appuyez sur OK pour amorcer l'injection de vapeur.

Purge d'humidité de l'enceinte du four

- Appuyez sur la touche VENT (Évent) (8) pour faire ouvrir manuellement l'évent. Réappuyez sur la même touche pour refermer l'évent.

Annulation d'un cycle de cuisson

- Pour annuler un cycle de cuisson, appuyez sur la touche d'affichage droite sous le mot « Cancel ».

Ajout de temps

- Appuyez sur la touche +1 MINUTE (Ajouter une minute) (10). Vous ajoutez une minute à la durée de la minuterie chaque fois que vous enfoncez cette touche.

Réglages du ventilateur

- Appuyez sur la touche FAN (Ventilateur) (12). Faites tourner le bouton pour choisir parmi quatre vitesses de ventilateur (doux, bas, haut, et turbo). Appuyez sur OK pour sélectionner la vitesse de ventilateur désirée.
- Sélectionnez FAN DELAY (Délai du ventilateur) à l'aide de la touche d'affichage centrale. Faites tourner le bouton de commande pour spécifier le délai de ventilateur désiré. Appuyez sur OK pour enregistrer



Utilisation

Commandes standard

le délai de ventilateur choisi.

3. Sélectionnez FAN REV (inversion du sens de rotation du ventilateur) à l'aide de la touche d'affichage gauche. Faites tourner le bouton de commande pour spécifier la durée désirée entre inversions du sens de rotation du ventilateur. Appuyez sur OK pour enregistrer la durée entre inversions choisie.

REFROIDISSEMENT

REMARQUE: *On peut faire refroidir l'unité rapidement aux fins d'injection de vapeur, de nettoyage, etc.*

1. Pour faire refroidir l'enceinte du four, appuyez sur la touche COOL DOWN (Refroidir) (15) et ouvrez la porte.
2. Le four se met automatiquement à l'arrêt lorsque sa température atteint la valeur cible de refroidissement.

MISE À L'ARRÊT DU FOUR

1. Appuyez sur la touche COOL DOWN (Refroidir) (15). L'écran affiche COOLING et la température réelle actuelle de l'enceinte. Afin d'accélérer le processus de refroidissement, ouvrez la porte du four.
2. Une fois le four refroidi, l'écran affiche OFF PRESS POWER KEY TO TURN ON (Hors tension; enfoncez la touche de marche-arrêt pour mettre sous tension).

REMARQUE: *Les lumières s'éteignent et l'évent se ferme automatiquement à la fin du cycle de refroidissement.*

PROGRAMMATION D'UNE RECETTE

REMARQUE: *La commande peut stocker jusqu'à 100 recettes. Chaque recette peut contenir jusqu'à 10 étapes de cuisson.*

1. Appuyez sur la touche RECIPES (Recettes) (14). Faites tourner le bouton pour sélectionner NEW (Nouveau) au bas de la liste de recettes.
2. Sélectionnez EDIT (Modifier) à l'aide de la touche d'affichage gauche. L'écran affiche un clavier tactile. Au moyen de ce clavier, saisissez le nom de recette désiré.

REMARQUE: *Les noms de produit peuvent être d'une longueur maximale de 15 caractères, et contenir des lettres, des chiffres, des espaces et des caractères spéciaux.*

Appuyez sur OK pour enregistrer le nom de produit.

3. La commande affiche un ensemble de paramètres implicites relatifs à la première étape de cuisson. Sélectionnez EDIT (Modifier) à l'aide de la touche d'affichage gauche pour modifier ces paramètres.
4. Appuyez sur le paramètre que vous désirez modifier. Faites tourner le bouton jusqu'à la valeur désirée. Appuyez sur OK pour enregistrer la nouvelle valeur.
5. Reprenez l'étape 4 pour chaque paramètre que vous désirez modifier.

Afin de programmer une étape de cuisson à la sonde à cœur :

- a. Appuyez sur le paramètre PROBE/TIME (Sonde/ Temps) pour commuter à Probe.
 - b. Faites tourner le bouton pour sélectionner la valeur de réglage de température désirée pour le produit. Appuyez sur OK pour enregistrer la température.
 - c. Faites tourner le bouton pour mettre en évidence l'étape de sonde dans la liste des étapes. Le choix de commutation HOLD (Maintenir) s'affiche au coin supérieur gauche de l'écran. Faites tourner le bouton pour mettre en évidence le mot HOLD. Sélectionnez EDIT (Modifier) à l'aide de la touche d'affichage gauche pour commuter entre YES (Oui) et NO (Non).
6. Pour ajouter une étape de cuisson, choisissez ADD (Ajouter) à l'aide de la touche d'affichage droite. La première étape se fait copier. Reprenez le № 5 pour régler les paramètres en vue de la nouvelle étape.
 7. Pour supprimer une étape quelconque, faites tourner le bouton de manière à mettre l'étape en évidence. Sélectionnez DEL RECIPE (Supprimer recette) à l'aide de la touche d'affichage droite. To save the recipe and exit the edit mode, select ESC using the center display key.
 8. Pour enregistrer la recette et quitter le mode d'édition, choisissez ESC à l'aide de la touche d'affichage centrale.
 9. Pour supprimer une recette, avec le nom de la recette mis en évidence durant le processus de modification, enfoncez et gardez enfoncée la touche d'affichage gauche jusqu'à ce que l'écran réaffiche la liste de recettes. La commande supprime la recette de la liste.

UTILISATION DES OUTILS POUR GESTIONNAIRE

Les écrans pour gestionnaire fournissent des outils servant à régler l'heure et la date, à régler le volume du signal sonore, et télécharger des recettes en amont ou en aval par l'entremise du port BSU (USB).

Pour accéder aux écrans pour gestionnaire :

1. Appuyez sur la touche TOOLS (Outils) (16).
2. Faites tourner le bouton pour sélectionner MANAGER (Gestionnaire). Choisissez OK à l'aide de la touche d'affichage droite.
3. Utilisez le clavier tactile pour saisir le code 6647.

UTILISATION DU PORT BSU (USB)

1. Depuis l'un quelconque des écrans pour gestionnaire, faites tourner le bouton pour faire afficher USB. Choisissez OK à l'aide de la touche d'affichage droite.
2. Faites tourner le bouton pour mettre en évidence soit "Store menu to USB" (Stocker le menu dans la clé BSU) soit "Load menu from USB" (Charger le menu depuis la clé BSU). Choisissez OK à l'aide de la touche d'affichage droite.

Stocker le menu dans la clé BSU (USB)

1. Utilisez le clavier tactile pour saisir un nouveau nom de fichier. Choisissez OK à l'aide de la touche d'affichage droite.
2. Une fois le téléchargement en amont achevé, appuyez sur ESCAPE (Échapper) afin de retourner à l'écran précédent.

Charger le menu depuis la clé BSU (USB)

1. Faites tourner le bouton pour sélectionner le fichier désiré aux fins de son téléchargement en aval. Choisissez OK à l'aide de la touche d'affichage droite.
2. Une fois le téléchargement en aval terminé, appuyez sur ESCAPE (Échapper) afin de retourner à l'écran précédent.



Utilisation

Commande à écran tactile SmartTouch 2

DESCRIPTION DE LA COMMANDE

1. Écran tactile : affichage interactif servant à la programmation et à l'exécution des fonctions du four
2. Port et couvercle BSU (USB) : Sert à transmettre des recettes et des données en provenance et en direction de la commande
3. Commutateur HEAT CUTOFF (Seuil de coupure de chauffage) : sert à mettre la source de chaleur à l'arrêt
4. Commutateur CIRCUIT BREAKER (Disjoncteur) : assure une protection du circuit des commandes du four. ÉVITEZ de l'utiliser à titre de commutateur de marche-arrêt.
5. Connexion de la sonde à cœur : branchez la sonde de température ici lorsque vous utilisez la cuisson à l'aide de la sonde à cœur



Figure 10



Commande à écran tactile SmartTouch 2

CUISSON EN MODE MANUEL

1. Appuyez sur la touche POWER (marche-arrêt) (1) pour mettre le four sous tension.
2. Appuyez sur MANUAL (Manuel) pour accéder à l'écran de cuisson en mode manuel.
3. Réglez les paramètres de cuisson suivants dans l'écran MANUAL (Manuel).

TEMPERATURE (Température) : Appuyez sur le texte de la température et saisissez la valeur de température du four désirée au clavier tactile affiché. Appuyez sur ENTER pour enregistrer la valeur choisie.

COOK TIME (Temps de cuisson) : Appuyez sur le texte du temps de cuisson et saisissez le temps de cuisson désiré au clavier tactile affiché. Appuyez sur ENTER pour enregistrer la valeur choisie. Appuyez sur le texte de l'unité de mesure pour commuter entre heures-minutes et minutes-secondes.

FAN SPEED (Vitesse du ventilateur) : Appuyez sur le texte de la vitesse du ventilateur pour commuter entre Gentle (Doux), Low (Faible), High (Haute) et Turbo.

REMARQUE: Si le four est en train de préchauffer ou de se refroidir, le ventilateur fonctionnera automatiquement à haute vitesse jusqu'à ce que la température du four atteigne la valeur réglée.

4. Appuyez sur la flèche FLYOUT MENU (Menu déroulant) pour accéder aux paramètres suivants :

ACTUAL TEMP (Température réelle) : Appuyez sur ce paramètre pour faire afficher la température réelle de l'enceinte du four.

Core Probe Cooking (Cuisson à l'aide de la sonde à cœur) : Appuyez sur ce paramètre pour utiliser la fonction de cuisson à l'aide de la sonde à cœur.

ADD A MINUTE (Ajouter une minute) : Appuyez sur +1 MIN pour ajouter une minute à la durée à tout moment pendant le cycle de cuisson.

Hydro Burst

- a. Pour ajouter de la vapeur (humidité à 100 %) en tout temps pendant un cycle de cuisson, appuyez sur la touche HYDRO BURST (injection de vapeur) KEY (12).
- b. Faites tourner le bouton de commande pour spécifier la durée désirée de l'injection de vapeur.
- c. Appuyez sur OK pour amorcer l'injection de vapeur.

VENT POSITION (Position de l'évent) : On peut ouvrir ou fermer l'évent en faisant commuter l'icône VENT (Évent) à tout moment pendant le cycle de cuisson.

FAN DELAY (Délai du ventilateur) : Appuyez sur l'icône du délai du ventilateur. Utilisez le clavier tactile affiché pour saisir l'incrément de délai du ventilateur. Appuyez sur ENTER pour enregistrer la valeur choisie.

FAN REVERSAL INTERVAL (Intervalle d'inversion de la rotation du ventilateur) : Pour régler la durée de l'intervalle entre inversions du sens de rotation du ventilateur, appuyez sur l'icône FAN REVERSAL (Inversion du sens de rotation du ventilateur). Saisissez la durée désirée de l'intervalle entre inversions du sens de rotation au clavier tactile affiché. Appuyez sur ENTER pour enregistrer la valeur choisie.

LIGHTS (Lumières) : En tout temps, vous pouvez allumer ou éteindre les lumières du four en faisant commuter l'icône LIGHT (Lumières).

5. Le four préchauffe jusqu'à ce que sa température atteigne la valeur réglée.

REMARQUE: L'écran n'affiche pas START (Démarrer) tant que la température du four n'a pas atteint la valeur réglée.

6. Appuyez sur START (Démarrer) afin d'entamer la cuisson. L'écran effectue le compte à rebours. Vous pouvez appuyer sur CANCEL (Annuler) en tout temps pour interrompre et arrêter le cycle de cuisson.
7. Une fois le temps de cuisson expiré, l'écran fait clignoter DONE (Terminé) et l'alarme émet le signal sonore. Appuyez sur CANCEL (Annuler) pour arrêter le signal sonore. L'écran réaffiche alors la valeur de temps de cuisson réglée précédente.
8. Appuyez sur BACK pour quitter le mode MANUAL (Manuel).

CORE PROBE COOKING (CUISSON À L'AIDE DE LA SONDE À CŒUR)

1. Appuyez sur la touche POWER (marche-arrêt) (1) pour mettre le four sous tension.
2. Appuyez sur MANUAL (Manuel) pour accéder à l'écran de cuisson en mode manuel.
3. Sélectionnez Core Probe Cooking (Cuisson à l'aide de la sonde à cœur) dans le menu déroulant.
4. Appuyez sur le texte de la température cible à la sonde. Saisissez la température de fin du produit dé-



Utilisation

Commande à écran tactile SmartTouch 2

sirée au clavier tactile affiché. Appuyez sur ENTER pour enregistrer la valeur choisie.

5. Branchez la sonde à cœur dans la prise de la sonde sur le panneau de commande.
6. Le bouton HOLD (Maintenir) s'affiche. Pour mettre le fonction Cook & Hold (Cuisson et maintien), appuyez sur le bouton HOLD (Maintenir).
7. Lorsque la température au cœur du produit a atteint la valeur réglée, l'écran affiche DONE (Terminé).
8. **COOK ONLY (Cuisson seulement) :** Débranchez la sonde à cœur et retirez le produit du four.

COOK & HOLD (Cuisson et maintien) : La commande rectifie la température de l'enceinte du four à la valeur à laquelle elle doit la maintenir pour assurer une cuisson optimale mais non excessive. L'affichage compte le temps de maintien de la température du produit. Lorsque la température du produit atteint la valeur de réglage, l'alarme émet un signal sonore court. La température de l'enceinte du four bondit jusqu'à 2,22 °C (4 °F) au-dessus de la valeur de réglage de la température du produit. Cette nouvelle température de l'enceinte maintiendra la chaleur du produit sans continuer le processus de cuisson.



Commande à écran tactile SmartTouch 2



Figure 11



Utilisation

Commande à écran tactile SmartTouch 2

MODE MENU

Créer une nouvelle recette

1. Dans l'écran de sélection du mode, choisissez MENU.



Figure 12

2. Appuyez sur la flèche droite pour passer à la dernière page de catégorie. Appuyez ensuite sur la touche NEW RECIPE.

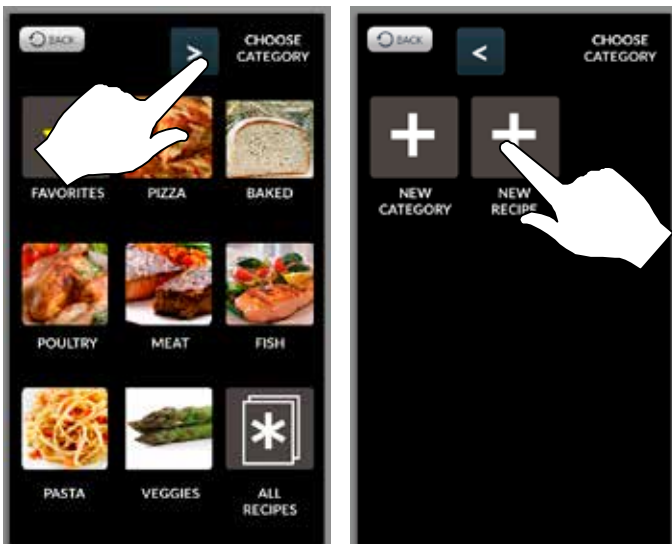


Figure 13

3. L'écran NEW RECIPE (Nouvelle recette) s'affiche. Appuyez sur l'icône de l'appareil photo.

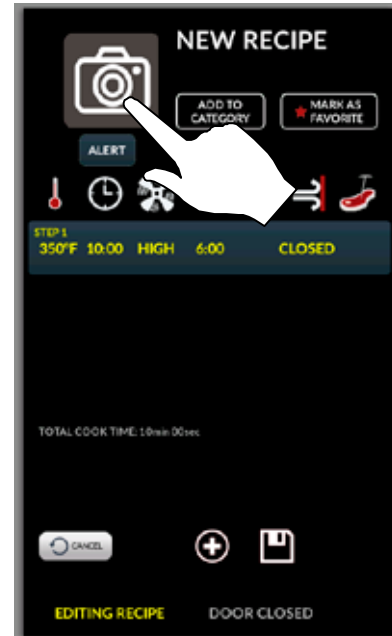


Figure 14

4. Sélectionnez une icône pour représenter la recette.



Figure 15



Commande à écran tactile SmartTouch 2

- Appuyez sur le texte de NEW RECIPE (Nouvelle recette). À l'aide du clavier tactile affiché, saisissez un nom de recette. Appuyez sur l'icône du disque pour l'enregistrer.



Figure 16

- OPTIONNEL : Appuyez sur MARK AS FAVORITE (Marquer favori) si désiré.
- OPTIONNEL : Pour ajouter à une catégorie existante, appuyez sur ADD TO CATEGORY (Ajouter à une catégorie). Choisissez la catégorie et appuyez sur DONE (Terminé).

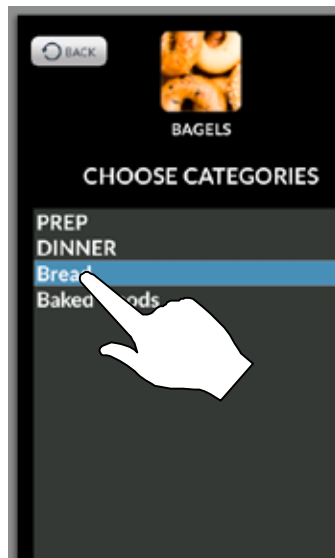


Figure 17

- Saisissez les paramètres de la 1ère étape de cuisson. Appuyez sur l'icône au-dessus de chaque paramètre afin de régler les valeurs. Appuyez sur + pour ajouter une étape, ou sur X pour supprimer l'étape actuelle.

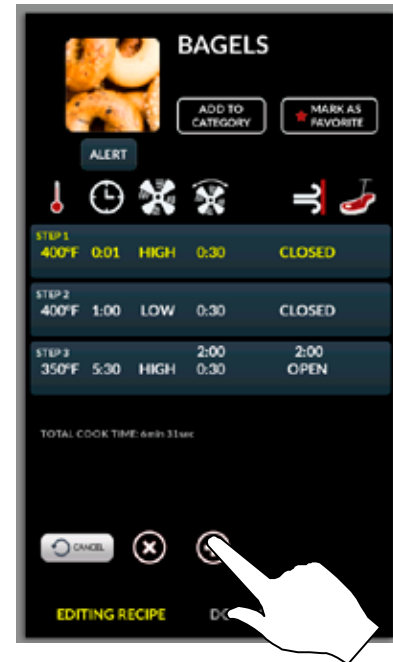


Figure 18

- Une fois toutes les étapes saisies, appuyez sur l'icône du disque pour enregistrer la recette.

Modifier une recette existante

- Dans l'écran de sélection de mode, choisissez MENU.
- Enfoncez et gardez enfoncée l'icône de la recette que vous désirez modifier.
- Choisissez Edit (Modifier), Copy (Copier) ou Delete (Supprimer) dans le menu éclair (en incrustation).

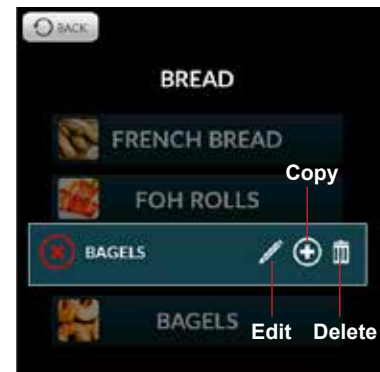


Figure 19



Utilisation

Commande à écran tactile SmartTouch 2

Créer une nouvelle catégorie

1. Dans l'écran de sélection de mode, choisissez MENU.



Figure 20

2. Appuyez sur la flèche droite pour passer à la dernière page de catégorie. Puis appuyez sur la touche NEW CATEGORY (Nouvelle catégorie).



Figure 21

3. Appuyez sur l'icône de l'appareil photo afin de choisir une icône qui représentera le groupe.

4. Appuyez sur le texte NEW CATEGORY (Nouvelle catégorie). À l'aide du clavier tactile affiché, saisissez un nom de catégorie. Appuyez sur l'icône du disque pour l'enregistrer.

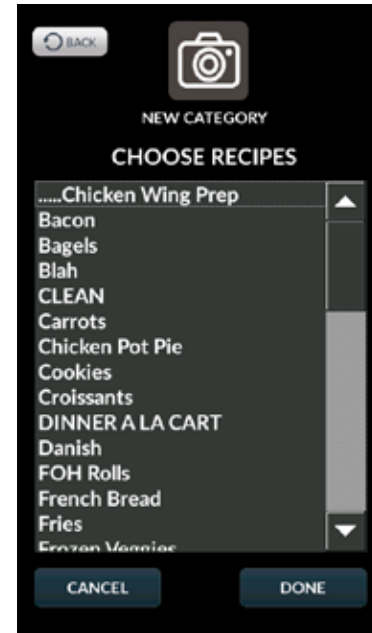


Figure 22

5. Choisissez les recettes à inclure sous la catégorie. Appuyez sur DONE (Terminé) pour enregistrer.

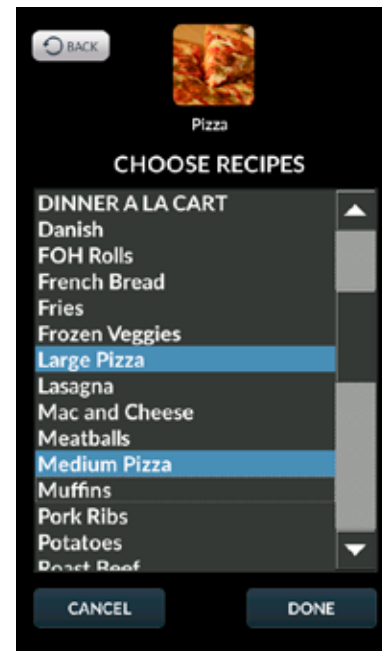


Figure 23



Commande à écran tactile SmartTouch 2

Modifier une catégorie existante

1. Dans l'écran de sélection de mode, choisissez MENU.
2. Enfoncez et gardez enfoncée l'icône de la catégorie que vous désirez modifier.
3. Choisissez Edit (Modifier), Copy (Copier) ou Delete (Supprimer) dans le menu éclair (en incrustation).

Cuisson en mode menu

1. Dans l'écran de sélection de mode, choisissez MENU.
2. Choisissez une recette d'une des trois façons suivantes :
 - a. Si la recette est l'une de vos favorites, appuyez sur FAVORITES, puis sélectionnez la recette.
 - b. Si la recette fait partie d'une catégorie, choisissez d'abord la catégorie, et ensuite la recette.
 - c. Appuyez sur ALL RECIPES (Toutes les recettes), faites défiler la liste à l'aide des touches flèche gauche et droite. Sélectionnez la recette.



Figure 24

3. L'écran MENU COOKING (Cuisson depuis le menu) s'affiche. Appuyez sur la touche START (Démarrer) pour amorcer le cycle de cuisson.

REMARQUE: *START s'affichera seulement une fois que la température du four a atteint la valeur de réglage programmée..*

REMARQUE: *Si le four préchauffe ou se refroidit, le ventilateur tournera automatiquement à haute vitesse jusqu'à ce que*

la température du four atteigne la valeur réglée.

REMARQUE: *Pour modifier une étape de cuisson, enfoncez et gardez enfoncée l'étape avant de démarrer le programme.*

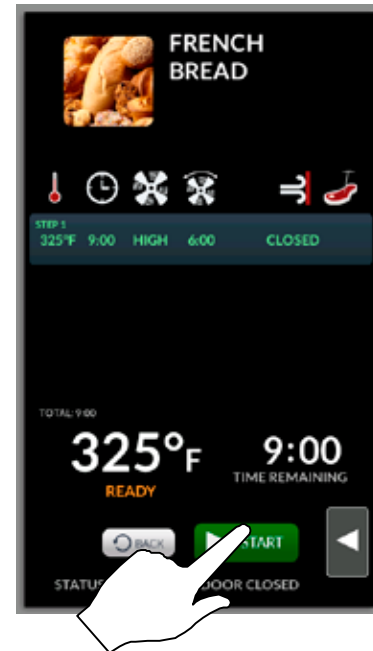


Figure 25

4. Appuyez sur la flèche FLYOUT (Menu déroulant) en tout temps pour accéder aux fonctions ADD A MINUTE (Ajouter une minute), STEAM ON DEMAND (Vapeur sur demande) ou des lumières de l'enceinte du four. Appuyez sur CANCEL (Annuler) en tout temps pour arrêter le cycle de cuisson.

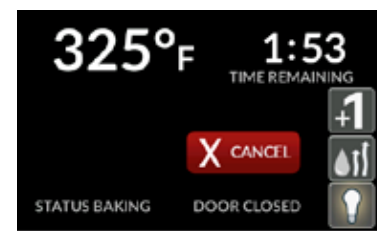


Figure 26

5. Une fois le temps de cuisson expiré, la commande affiche DONE (Terminé) et émet le signal sonore. Appuyez sur CANCEL (Annuler) pour arrêter le signal sonore. La commande réaffiche alors l'écran de cuisson de recette.
6. Appuyez sur BACK (Retour) pour quitter le mode MENU.



Utilisation

Commande à écran tactile SmartTouch 2

MINUTERIE DE GRILLE

Créer un groupe de minuterie de grille

1. Dans l'écran de sélection de mode, choisissez RACK TIMING (minuterie de grille). L'écran SELECT GROUP (Sélectionner un groupe) s'affiche.
2. Sélectionnez ADD GROUP (Ajouter un groupe).

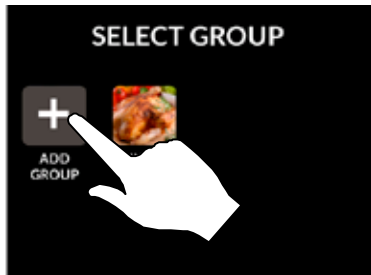


Figure 27

3. Appuyez sur les icônes de crayon pour modifier le nom de groupe et les paramètres de cuisson. Vous pouvez également choisir une icône pour représenter le groupe.
4. Saisissez les paramètres de cuisson désirés.



Figure 28

5. Choisissez les recettes que vous désirez intégrer au groupe. Vous pouvez sélectionner uniquement des recettes dont les paramètres correspondent au groupe.



Figure 29

6. Appuyez sur SAVE RECIPES TO GROUP (Enregistrer les recettes au groupe).

Modifier un groupe existant

1. Dans l'écran de sélection de mode, choisissez RACK TIMING (Minuterie de grille).
2. Enfoncez et gardez enfoncée l'icône du groupe que vous désirez modifier.
3. Choisissez Edit (Modifier), Copy (Copier) ou Delete (Supprimer) dans le menu éclair (en incrustation).

Utiliser la minuterie de grille

1. Dans l'écran de sélection de mode, choisissez RACK TIMING (Minuterie de grille). L'écran SELECT GROUP (Sélectionner un groupe) s'affiche.
2. Sélectionnez le groupe alimentaire désiré pour votre produit.



Commande à écran tactile SmartTouch 2

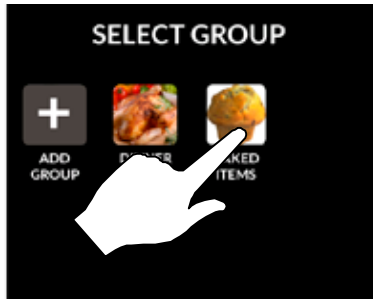


Figure 30

- Appuyez sur l'icône de l'article sélectionné au haut de l'écran, puis glissez et déposez-la sur une tablette ouverte. Ou encore touchez une grille ouverte pour lui attribuer l'icône sélectionnée.



Figure 31

- Amorcez les minuteries à l'aide des flèches. Vous pouvez choisir START ALL (Amorcer toutes) ou lancer des grilles individuelles.

REMARQUE: *START s'affichera seulement une fois que la température du four a atteint la valeur de réglage programmée.*

REMARQUE: *Si le four préchauffe ou se refroidit, le ventilateur tournera automatiquement à haute vitesse jusqu'à ce que la température du four atteigne la valeur réglée.*

- Afin d'ajouter du temps, appuyez sur la touche +1 MIN pour des grilles individuelles ou +1 MIN ALL (+1

minute toutes) pour toutes les grilles. Chaque fois que vous appuyez sur l'une de ces touches, la commande ajoute une minute de temps de cuisson.

Pendant le cycle de cuisson, les minuteries de grille individuelles compteront à rebours à mesure que cuit le produit. Pour arrêter la cuisson, vous pouvez appuyer sur la touche STOP ALL (Arrêter toutes) ou la touche d'arrêt de grilles individuelles.

- Une fois terminée la cuisson pour une grille donnée, le signal sonore se fait entendre. Appuyez sur la touche STOP (Arrêter) à côté de la grille dont le cycle de cuisson vient de s'achever. Si la cuisson se termine au même moment pour toutes les grilles, appuyez sur STOP ALL (Arrêter toutes).

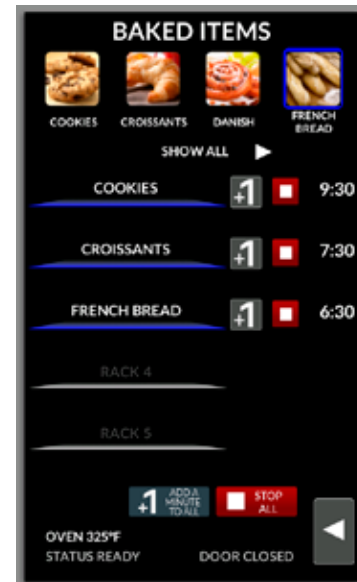


Figure 32

- Appuyez sur CLEAR ALL (Effacer toutes) pour quitter l'écran.

Pour utiliser la minuterie

- Appuyez sur la flèche FLYOUT (Menu déroulant) en tout temps pour accéder à une minuterie ou aux lumières de l'enceinte du four.



Figure 33



Utilisation

Commande à écran tactile SmartTouch 2

INTERFACE BSU (USB)

Pour accéder au lecteur BSU (USB)

1. Dans l'écran de sélection de mode, choisissez USB.



Figure 34

2. Saisissez le code 6647 à l'aide du clavier tactile affiché.



Figure 35

3. Le menu ci-dessous s'affiche.



Figure 36

4. Insérez une clé BSU (USB) dans le port BSU (USB) du panneau de commande.

Pour stocker des données de menu dans une clé BSU (USB)

REMARQUE: La marche à suivre ci-dessous peut servir à stocker tout type de données dans une clé BSU (USB), y compris des renseignements HACCP, des paramètres, et des journaux d'incidents et d'anomalies.

1. Sélectionnez STORE MENU TO USB (Stocker le menu dans la clé BSU).
2. À l'aide du clavier tactile affiché, saisissez un nom de fichier pour les données de menu. Appuyez sur l'icône de disque pour enregistrer le nom de fichier.

REMARQUE: Le nom de fichier NE DOIT PAS contenir d'espace.

Commande à écran tactile SmartTouch 2

Pour extraire des données de menu d'une clé BSU (USB)

REMARQUE: La marche à suivre ci-dessous peut servir à télécharger en amont des recettes de menu et(ou) des icônes depuis une clé BSU (USB).

1. Sélectionnez LOAD MENU FROM USB (Charger le menu depuis la clé BSU [USB]).
2. Choisissez le fichier à télécharger en aval au four.



Figure 37

3. L'écran d'état s'affiche. Appuyez sur OK une fois la transmission achevée.



Figure 38

3. La commande affiche l'écran d'état. Appuyez sur OK une fois la transmission de données achevée.



Utilisation

Commande à écran tactile SmartTouch 2

REFROIDISSEMENT

1. Dans l'écran de sélection de mode, choisissez COOL DOWN (Refroidir).



Figure 39

2. L'écran commute entre le refroidissement et OPEN DOOR (Ouvrir la porte) en jaune jusqu'à ce que le four se soit refroidi.

REMARQUE: Si on met le four à l'arrêt au moyen du commutateur du disjoncteur au bas du panneau avant, la commande réaffiche l'écran de marche-arrêt.

REMARQUE: L'évent s'ouvre automatiquement et le ventilateur tourne à haute vitesse durant le refroidissement pour aider à faire baisser la température de l'enceinte du four. L'évent et le ventilateur se désengagent une fois le four refroidi.

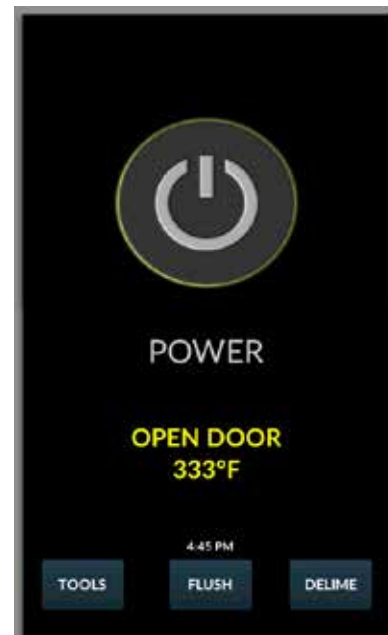


Figure 40



Procédure de fonctionnement du pulvérisateur

REMARQUE: Utilisez seulement un produit nettoyant/dégraissant de four commercial avec le pulvérisateur. **IL NE FAUT PAS** utiliser de produit chimique qui n'est pas conçu pour nettoyer les fours. Reportez-vous aux informations du fabricant du produit chimique pour son emploi anticipé.

1. Dévissez la tête de pulvérisation et remplissez le contenant jusqu'au repère MAX. Vissez fermement la tête de pulvérisation pour former un joint étanche. Le liquide doit être propre et exempt de toute impureté. Ne pas trop remplir, car il doit y avoir de l'espace pour l'air comprimé.



Figure 41

2. Pour accroître la pression, pompez environ 20 coups une fois le contenant rempli de liquide. Plus la pression est forte, plus les gouttes seront fines. Si le contenant est rempli à moitié, il vous faudra pomper davantage pour comprimer l'air supplémentaire.



Figure 42

3. Pour pulvériser, appuyez du pouce sur le déclencheur.



Figure 43

4. Ajustez la tête de pulvérisation pour pulvériser sur une grande largeur.
5. Au bout d'un certain temps de pulvérisation, la pression diminue. Rétablissez la pression en actionnant la pompe à air.
6. À la fin, détendez la pression en inversant la tête de pulvérisation et en appuyant sur le déclencheur ou en dévissant lentement la tête de pulvérisation pour laisser l'air d'échapper par l'ouverture de remplissage.
7. Après une utilisation, rincez le pulvérisateur à l'eau propre et vérifiez que le trou du gicleur est totalement propre et net. Utilisez à cette fin une eau tiède (et non chaude) et un détergent domestique.

REMARQUE: Pour obtenir de plus amples renseignements, consultez le livret d'instructions fourni avec le pulvérisateur.



ATTENTION !!

Portez des lunettes et des vêtements protecteurs lorsque vous utilisez des produits de nettoyage.

Pour commander des contenants ou têtes de pulvérisation supplémentaires, utilisez les numéros de pièce suivants :

Pulvérisateur complet - numéro de pièce R0006

Trousse de réparation de la tête de pulvérisateur - numéro de pièce R6332



Entretien

Nettoyage et entretien préventif

NETTOYAGE QUOTIDIEN

Nettoyage de l'intérieur

Le nettoyage quotidien du four est essentiel pour respecter les conditions sanitaires minimales et éviter les problèmes de fonctionnement. La cavité en acier inoxydable peut corroder si le four n'est pas adéquatement nettoyé. Utilisez un détergent pour four conjointement au pulvérisateur fourni.

Pour le nettoyage de taches tenaces, laissez agir plus longtemps le détergent à vaporiser avant de procéder au rinçage.

1. Ouvrez la porte de four. Placez le four en état de refroidissement graduel (COOL DOWN). Laissez refroidir le four à 60°C (140°F).
2. Remplissez le flacon vaporisateur avec une solution détergente douce pour le four. **N'UTILISEZ AUCUN NETTOYANT ABRASIF SUR VOTRE SYSTÈME COMBI DE BLODGETT. Assurez-vous de lire et de suivre les instructions de sécurité sur la fiche signalétique ou le contenant de votre produit à nettoyer le four.**
3. Pour accroître la pression, pompez environ 20 coups. Plus la pression est forte, plus les gouttes seront fines. Vaporisez la cavité interne du four; tournez le bec vaporisateur afin de régler la forme du jet.
4. Fermez la porte de four. Placez le four en état de Vapeur (STEAM) pendant 10 minutes.
5. Une fois la vaporisation terminée, ouvrez la porte et rincez la cavité interne du four au moyen du flexible intégré.



Figure 44

6. Laissez la porte du four ouverte pendant la nuit afin de bien l'aérer. Si le four ne sera pas utilisé pendant une longue période, le mettre en mode d'air chaud afin de sécher la cavité interne.



Figure 45

Nettoyage de l'extérieur

Vous pouvez nettoyer l'extérieur de l'appareil et le maintenir en bon état au moyen d'une huile légère. Imbibez un chiffon et frottez l'appareil lorsqu'il est froid, puis essuyez avec un chiffon propre et sec.



ATTENTION !!

NE PULVÉRISEZ PAS l'extérieur de l'appareil avec de l'eau et ne le nettoyez pas au moyen d'un jet d'eau. Nettoyer à l'aide d'un jet d'eau peut imprégner les chlorures dans l'acier inoxydable, entraînant la formation de corrosion.

Nettoyez le ventilateur d'admission d'air/de refroidissement à l'arrière du four afin d'éliminer toute trace de charpie ou de graisse ou toute autre substance susceptible de gêner la circulation d'air. En gardant cette zone libre de toute obstruction, vous prolongerez la durée de vie utile des composants.



ENTRETIEN PRÉVENTIF

Les meilleures mesures d'entretien préventif sont une mise en service initiale du four appropriée et un programme régulier de nettoyage. Le four-éluveur n'exige aucune lubrification. Communiquez avec le fabricant, son représentant ou l'entreprise locale d'entretien des produits Combi de Blodgett pour effectuer l'entretien et les réparations, le cas échéant.

NETTOYAGE HEBDOMADAIRE - TOUS LES MODÈLES

En plus du nettoyage quotidien, il est nécessaire de nettoyer les prises d'air sur une base hebdomadaire. Les prises d'air fournissent l'air de refroidissement nécessaire aux composants internes. Ils sont généralement situés à l'arrière et sur les côtés de l'équipement.